

EANCOM 2002 Syntax 4
Edition 2016_Update 2021

Lieferanweisung
(INSDES)

Einführung.....	2
Nachrichtendiagramm	5
Nachrichtenstruktur	10
Segmentlayout.....	12
Verwendete Codes.....	62
Beispiel	294

Einführung

Einführung

Die folgende Nachrichtenbeschreibung basiert auf die Veröffentlichung der "Lieferanweisung-Nachricht" von GS1 Global in der Syntax 4.

Status

NACHRICHTENTYP: INSDDES
EDIFACT-DIRECTORY: D.01B
EANCOM® SUBSET VERSION: 003

Definition

Eine Nachricht von einem Partner an den anderen, der die Kontrolle über bestellte Waren hat. Sie enthält Anweisungen, eine Sendung auszuliefern oder abzuholen entsprechend den in der Nachricht enthaltenen Bedingungen.

Grundsätze

Die Lieferanweisung kann von einem Lieferanten oder Käufer an einen Dienstleister gesendet werden.

Die Nachricht kann auf Kopf- oder Positions-Ebene folgende Angaben enthalten:

- Lieferort(e),
- Datumsangaben, zu denen die Lieferung(en) stattfinden soll(en),
- usw.

Üblicherweise wird die Lieferanweisung nach der Nachricht für den Ladungs-/Güterumschlag und -transport (HANMOV) gesendet, die dazu verwendet wurde, die Waren für die Auslieferung vorzubereiten.

Die Lieferanweisung darf nicht dazu verwendet werden, um Transportdienstleistungen für die Auslieferung der Waren in Auftrag zu geben. Dazu ist der Transport-/Speditionsauftrag zu verwenden.

Käufer an Lieferanten

Mit der Lieferanweisung Nachricht kann ein Käufer seinem Lieferanten die Freigabe zur Auslieferung bestellter Ware anweisen. Außerdem kann dem Lieferanten mitgeteilt werden, die Auslieferung bereitgestellter Ware zurück zu halten.

Käufer oder Lieferant an Dienstleister

Die Nachricht kann von einem Lieferanten oder Käufer an einen Dienstleister gesendet werden, um

Einführung

ihn aufzufordern, bestimmte Waren auszuliefern oder abzuholen und ihm Lieferorte, Liefertermine und Lieferbedingungen wie z.B., "Bezahlung bei Anlieferung" anzugeben.

Da der Dienstleister außerhalb des üblichen Bestellprozesses zwischen Käufer und Lieferant ist, kann die Nachricht Lieferanweisung vom Lieferanten oder Käufer dazu verwendet werden, dem Dienstleister diejenige Informationen aus der Bestellung mitzuteilen, die für die reibungslose Auslieferung der Waren benötigt werden, wie zum Beispiel die Angabe der Lieferbedingungen oder benötigter Ladehilfsmittel bei der Anlieferung. Der Dienstleister wird dadurch in die Lage versetzt, eine Liefermeldung im Auftrag des Käufers oder Lieferanten erstellen zu können.

Werden gleiche Produkte an verschiedene Lokationen ausgeliefert, sollte die Segmentgruppe 10 mit dem LIN-Segment wiederholt werden, wobei im NAD-Segment der Gruppe 12 jeweils der Lieferort angegeben wird.

Identifikation der zu versendenden Positionen

Innerhalb der Nachricht Lieferanweisung können zu versendende Positionen entweder mit der Globalen Artikelidentnummer GTIN/Global Trade Item Number (GTIN) oder der Nummer der Versandeinheit (NVE (SSCC)) identifiziert werden. Folgende Faustregeln sollen als Entscheidungshilfe dienen, welche Methode angewandt und wie sie in der Nachricht umgesetzt werden soll.

1. Globale Artikelidentnummer GTIN/GS1 Global Trade Item Number (GTIN)

Artikelnummern sollten dann zur Identifizierung von Liefereinheiten eingesetzt werden, wenn es sich um vordefinierte Konfigurationen handelt, die feste Eigenschaften besitzen und die üblicherweise in einer Artikelstammdatei (PRICAT) spezifiziert wurden. Ein Beispiel für ein solches Produkt könnte ein Karton mit 24 Dosen Pfirsich sein, bei der ein Karton \$ 3,00 kostet.

Die Artikelnummern werden im LIN-Segment aufgeführt. Falls notwendig, können zusätzliche Artikelnummern (z.B., die Nummer der Aktionsvariante oder andere Nummern wie Zolltarifnummern) im PIA-Segment mit den entsprechenden Qualifiern angegeben werden. Das GIN-Segment (Gruppe 10) DARF NICHT verwendet werden, wenn im LIN-Segment Artikelnummern angegeben werden.

Das GIN-Segment in Segmentgruppe 13 (PCI-GIN) darf nur dann verwendet werden, wenn im LIN-Segment Artikelnummern enthalten sind.

Dieses Segment kann - zu Informationszwecken - dazu dienen, NVE (SSCC), die sich auf der Verpackung befinden, anzugeben.

Dieses Segment darf dann nicht benutzt werden, wenn das GIN-Segment in Segmentgruppe 10 verwendet wurde.

2. Nummer der Versandeinheit (NVE (SSCC))

Die Nummer der Versandeinheit (NVE (SSCC)) sollte zur Identifikation von Produktzusammenstellungen auf Umverpackungen verwendet werden. Ein Beispiel einer solchen Zusammenstellung könnte eine Palette sein, die drei verschiedene Produkte enthält: 5 Karton Bohnen, 12 Karton Kaffee und 8 Karton Orangensaft. Jedes Produkt auf der Palette wird durch seine eigene Artikelnummer identifiziert. Die gesamte Palette aber wird durch die NVE (SSCC) identifiziert, eine Nummer, die nur solange gültig ist, solange die Palette als Einheit existiert.

Die NVE (SSCC) wird im GIN-Segment der Segmentgruppe 10 angegeben. Zusätzliche

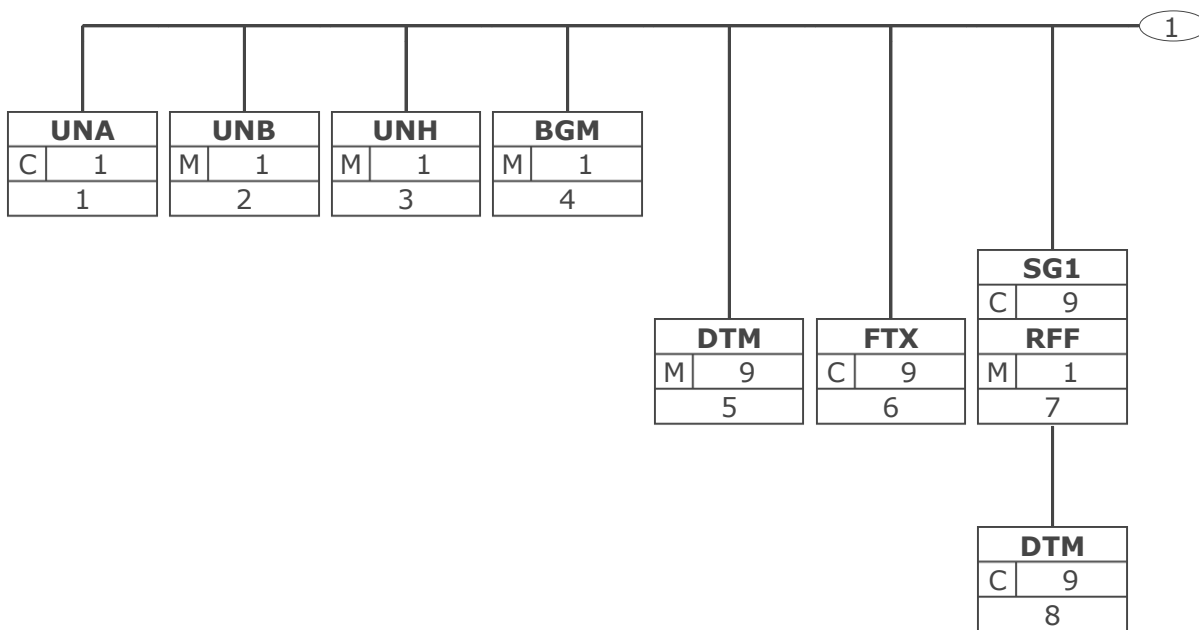
Einführung

Identifikationen (z.B., Zolltarifnummern) können im PIA-Segment zusammen mit den entsprechenden Qualifiern angegeben werden.

Wird im GIN-Segment der Gruppe 10 die NVE (SSCC) angegeben, dann sollte nicht das GIN-Segment in Gruppe 13, sondern nur das Datenelement 1082 im LIN-Segment, benutzt werden.

Primäridentifikation	LIN	PIA	GIN (Gruppe 10)	GIN (Gruppe 13)
Artikelnummer	JA	JA	NEIN	JA
NVE (SSCC)	NUR DE 1082	JA	JA	NEIN

Nachrichtendiagramm



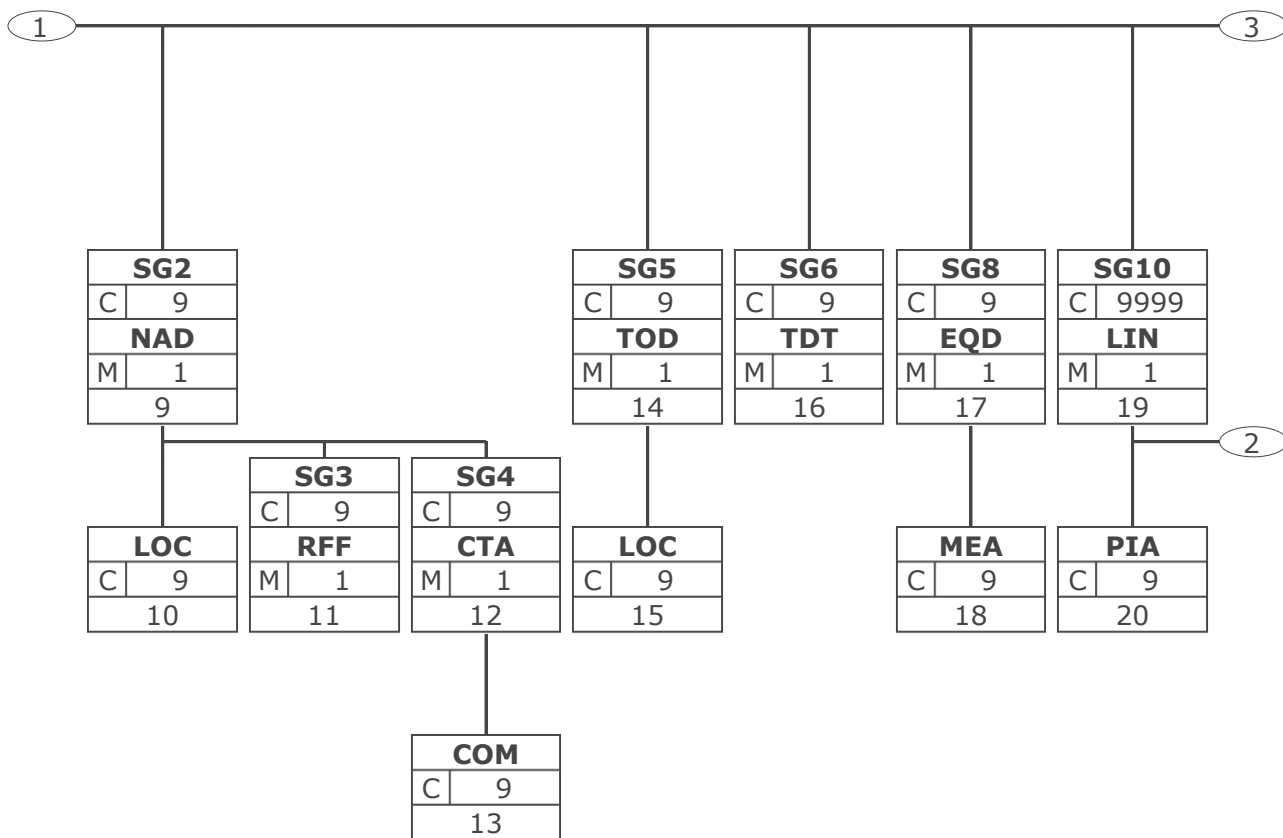
Tag	
St	MaxWdh
Nr	

Tag = Segment-/Gruppen-Bezeichner

St = Status (M=Muss, C=Conditional, R=Erforderlich, O=Optional, A=Empfohlen, D=Abhängig von)

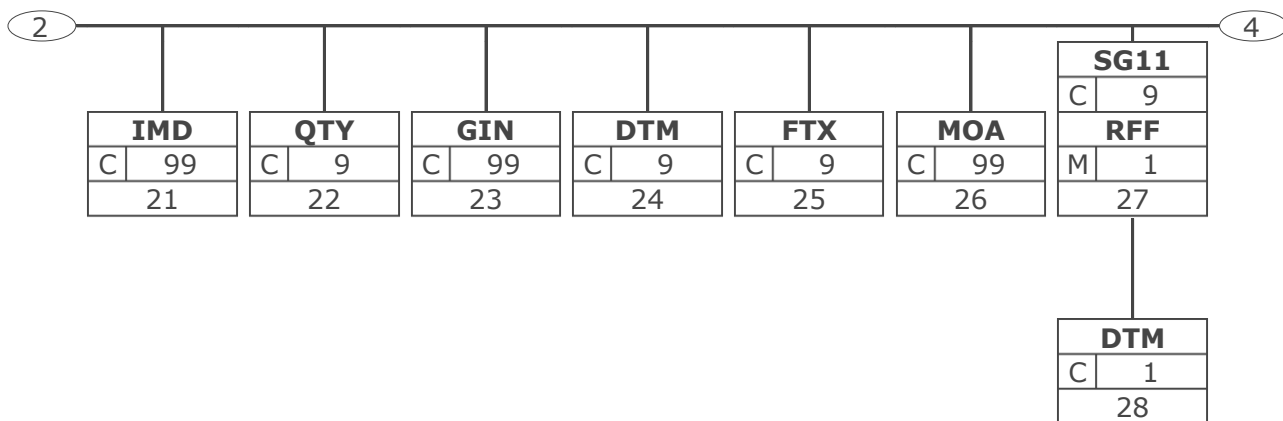
MaxWdh = Maximale Wiederholung der Segmente/Gruppen; Nr = Laufende Segmentnummer im Guide

Nachrichtendiagramm



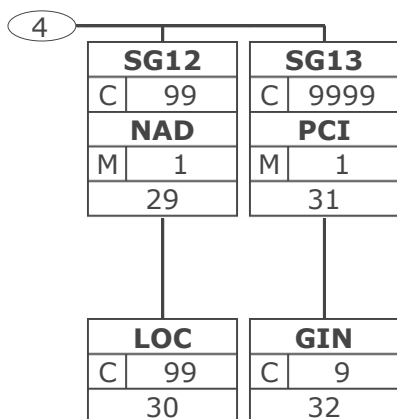
Tag	Tag = Segment-/Gruppen-Bezeichner
St MaxWdh	St = Status (M=Muss, C=Conditional, R=Erforderlich, O=Optional, A=Empfohlen, D=Abhängig von)
Nr	MaxWdh = Maximale Wiederholung der Segmente/Gruppen; Nr = Laufende Segmentnummer im Guide

Nachrichtendiagramm



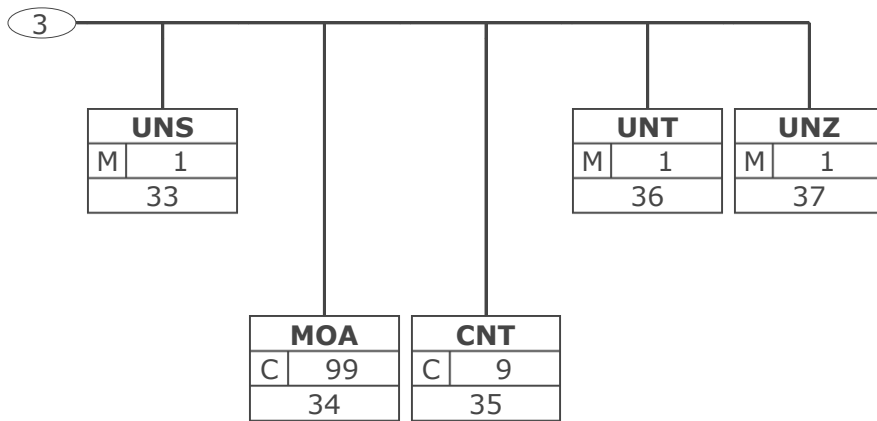
Tag	Tag = Segment-/Gruppen-Bezeichner
St MaxWdh	St = Status (M=Muss, C=Conditional, R=Erforderlich, O=Optional, A=Empfohlen, D=Abhängig von)
Nr	MaxWdh = Maximale Wiederholung der Segmente/Gruppen; Nr = Laufende Segmentnummer im Guide

Nachrichtendiagramm



Tag	Tag = Segment-/Gruppen-Bezeichner
St MaxWdh	St = Status (M=Muss, C=Conditional, R=Erforderlich, O=Optional, A=Empfohlen, D=Abhängig von)
Nr	MaxWdh = Maximale Wiederholung der Segmente/Gruppen; Nr = Laufende Segmentnummer im Guide

Nachrichtendiagramm



Tag	Tag = Segment-/Gruppen-Bezeichner
St MaxWdh	St = Status (M=Muss, C=Conditional, R=Erforderlich, O=Optional, A=Empfohlen, D=Abhängig von)
Nr	MaxWdh = Maximale Wiederholung der Segmente/Gruppen; Nr = Laufende Segmentnummer im Guide

Nachrichtenstruktur

Seg.	Lfd. Nr.	Status	Max. Wdh.	Segment
UNA	1	C	1	Trennzeichen-Vorgabe
UNB	2	M	1	Nutzdaten-Kopfsegment
INSDES Kopf-Teil				
UNH	3	M	1	Nachrichten-Kopfsegment
BGM	4	M	1	Beginn der Nachricht
DTM	5	M	9	Datum/Uhrzeit/Zeitspanne
FTX	6	C	9	Freier Text
SG1		C	9	RFF-DTM
RFF	7	M	1	Referenzangaben
DTM	8	C	9	Datum/Uhrzeit/Zeitspanne
SG2		C	9	NAD-LOC-SG3-SG4
NAD	9	M	1	Name und Anschrift
LOC	10	C	9	Ortsangabe
SG3		C	9	RFF
RFF	11	M	1	Referenzangaben
SG4		C	9	CTA-COM
CTA	12	M	1	Ansprechpartner
COM	13	C	9	Kommunikationsverbindung
SG5		C	9	TOD-LOC
TOD	14	M	1	Liefer- oder Transportbedingungen
LOC	15	C	9	Ortsangabe
SG6		C	9	TDT
TDT	16	M	1	Transporteinzelheiten
SG8		C	9	EQD-MEA
EQD	17	M	1	Einzelheiten zu Equipment
MEA	18	C	9	Maße und Gewichte
INSDES Positions-Teil				
SG10		C	9999	LIN-PIA-IMD-QTY-GIN-DTM-FTX-MOA-SG11-SG12-SG13
LIN	19	M	1	Positionsdaten
PIA	20	C	9	Zusätzliche Produktidentifikation
IMD	21	C	99	Produkt-/Leistungsbeschreibung
QTY	22	C	9	Menge
GIN	23	C	99	Waren-Identifikationsnummer
DTM	24	C	9	Datum/Uhrzeit/Zeitspanne
FTX	25	C	9	Freier Text
MOA	26	C	99	Geldbetrag
SG11		C	9	RFF-DTM
RFF	27	M	1	Referenzangaben
DTM	28	C	1	Datum/Uhrzeit/Zeitspanne
SG12		C	99	NAD-LOC
NAD	29	M	1	Name und Anschrift
LOC	30	C	99	Ortsangabe
SG13		C	9999	PCI-GIN
PCI	31	M	1	Packstückkennzeichnung
GIN	32	C	9	Waren-Identifikationsnummer
INSDES Summen-Teil				
UNS	33	M	1	Abschnitts-Kontrollsegment
MOA	34	C	99	Geldbetrag
CNT	35	C	9	Abstimmsumme
UNT	36	M	1	Nachrichten-Endesegment

Max Wdh. = Maximale Wiederholung, Status: M=Muss, R=Erforderlich, O=Optional, C=Conditional, D=Abhängig von, A=Empfohlen, N=Nicht benutzt

Nachrichtenstruktur

Seg.	Lfd. Nr.	Status	Max. Wdh.	Segment
UNZ	37	M	1	Nutzdaten-Endesegment

Max Wdh. = Maximale Wiederholung, Status: M=Muss, R=Erforderlich, O=Optional, C=Conditional, D=Abhängig von, A=Empfohlen, N=Nicht benutzt

Segmentlayout

Lfd. Nr.	Seg	St	Max. Wdh.			
1	UNA	C	1	Trennzeichen-Vorgabe Dient zur Definition der Trennzeichen-Angabe, die in einer Übertragungsdatei verwendet werden.		
Betriebswirtschaftl. Begriff	DE	EDIFACT	Format	St	*	Beschreibung
	UNA1	Gruppenelement-Trennzeichen	an1	M	*	Wird verwendet als Trennzeichen zwischen Gruppenelementen innerhalb einer Datenelementgruppe (Standardwert: ":")
	UNA2	Segment-Bezeichner- und Datenelement-Trennzeichen	an1	M	*	Wird verwendet als Trennzeichen zwischen zwei einzelnen Datenelementen oder zwischen Datenelementgruppen (Standardwert: "+")
	UNA3	Dezimalzeichen	an1	M	*	Wird verwendet zur Angabe des Zeichens, welches als Dezimalzeichen verwendet wird (Standardwert: ".").
	UNA4	Freigabezeichen	an1	M	*	Wird verwendet zur Wiederherstellung der ursprünglichen Bedeutung des Zeichens (Standardwert: "?")
	UNA5	Reserviert für spätere Verwendung	an1	M	*	Standardwert: Leerzeichen
	UNA6	Segment-Endezeichen	an1	M	*	Wird verwendet zur Angabe des Segmentendes (Standardwert: "'")
<p>Das UNA-Segment muß immer angegeben werden, wenn nicht der Zeichensatz "A" (UNB, DE0001) verwendet wird.</p> <p>Dieses Segment wird benutzt, um den Empfänger der Übertragungsdatei darüber zu informieren, dass andere Trennzeichen als die Standardtrennzeichen benutzt werden.</p> <p>Bei Verwendung der Standard-Trennzeichen muss das UNA-Segment nicht gesendet werden. Wenn es gesendet wird, muss es dem UNB-Segment unmittelbar vorangehen und die vier Trennzeichen (Positionen UNA1, UNA2, UNA4 und UNA6) enthalten, die vom Sender der Übertragungsdatei ausgewählt wurden.</p> <p>Unabhängig davon, ob ein oder mehrere Trennzeichen geändert wurden, müssen alle Datenelemente dieses Segments gefüllt werden (d. h. wenn Standardwerte zusammen mit anwenderdefinierten Werten verwendet werden, müssen sowohl Standard- als auch anwenderdefinierte Werte angegeben werden).</p> <p>Die Angabe der Trennzeichen im UNA-Segment erfolgt ohne Verwendung von Trennzeichen zwischen den Datenelementen.</p> <p>Die Anwendung des UNA-Segments ist erforderlich, wenn andere Zeichensätze als Zeichensatz A verwendet werden.</p> <p>Beispiel: UNA:+. ?*'</p> <p>Beispiel: UNA:+. ?*'</p>						

Max. Wdh. = Maximale Wiederholung, St = Status, * = Restricted Codes

Status: M=Muss, R=Erforderlich, O=Optional, C=Conditional, D=Abhängig von, A=Empfohlen, N=Nicht benutzt

Segmentlayout

Lfd. Nr.	Seg	St	Max.	Wdh.	
2	UNB	M	1		Nutzdaten-Kopfsegment Dient dazu, eine Übertragungsdatei zu eröffnen, zu identifizieren und zu beschreiben.
Betriebswirtschaftl. Begriff	DE	EDIFACT	Format	St	* Beschreibung
	S001	Syntax-Bezeichner		M	Siehe Teil I, Kapitel 5.2.7 und Dokumentation zum Segment
	0001	Syntax-Kennung	a4	M	* UNOA UN/ECE Zeichensatz A UNOB UN/ECE Zeichensatz B UNOC UN/ECE Zeichensatz C UNOD UN/ECE Zeichensatz D UNOE UN/ECE Zeichensatz E UNOF UN/ECE Zeichensatz F UNOG UN/ECE Zeichensatz G UNOH UN/ECE Zeichensatz H UNOI UN/ECE Zeichensatz I UNOJ UN/ECE Zeichensatz J UNOK UN/ECE Zeichensatz K UNOW UN/ECE- Zeichensatz W UNOX UN/ECE Zeichensatz X UNOY UN/ECE Zeichensatz Y
	0002	Syntax-Versionsnummer	an1	M	* 4 Version 4
	S002	Absender der Übertragungsdatei		M	
	0004	Absenderbezeichnung	an..35	M	GLN (n13)
	0007	Teilnehmerbezeichnung, Qualifier	an..4	R	* 14 GS1
	0008	Adresse für Rückleitung	an..35	O	
	S003	Empfänger der Übertragungsdatei		M	
	0010	Empfängerbezeichnung	an..35	M	GLN (n13)
	0007	Teilnehmerbezeichnung, Qualifier	an..4	R	* 14 GS1
	0014	Weiterleitungsadresse	an..35	O	

Max. Wdh. = Maximale Wiederholung, St = Status, * = Restricted Codes
 Status: M=Muss, R=Erforderlich, O=Optional, C=Conditional, D=Abhängig von, A=Empfohlen, N=Nicht benutzt

Segmentlayout

Betriebswirtschaftl. Begriff	DE	EDIFACT	Format	St	*	Beschreibung
	S004	Datum/Uhrzeit der Erstellung		M		
	0017	Datum der Erstellung	n8	M		JJJJMMTT
	0019	Uhrzeit der Erstellung	n4	M		HHMM
	0020	Datenaustauschreferenz	an..14	M		Eindeutige Referenz zur Identifikation der Übertragungsdatei (Interchange). Vergeben vom Sender.
	S005	Referenz/Paßwort des Empfängers		O		
	0022	Referenz oder Paßwort des Empfängers	an..14	M		
	0025	Referenz oder Paßwort des Empfängers, Qualifier	an2	O		
	0026	Anwendungsreferenz	an..14	O		Angabe des Nachrichtentyps, falls die Übertragungsdatei nur einen Nachrichtentyp enthält.
	0029	Verarbeitungspriorität, Code	a1	O		A Höchste Priorität
	0031	Bestätigungsanforderung	n1	O		1 Angefordert
	0032	Austauschvereinbarungskennung	an..35	O	*	EANCOM.....
	0035	Test-Kennzeichen	n1	O		1 Testübertragung

Dieses Segment dient sowohl als Umschlag für die Übertragungsdatei als auch zur Identifikation des Empfängers und des Senders der Übertragungsdatei.

Dieses Segment dient sowohl als Umschlag für die Übertragungsdatei als auch zur Identifikation des Empfängers und des Senders der Übertragungsdatei.

S001: Die Zeichencodierung der Basis-Codetabelle aus ISO/IEC 646 (7-Bit Zeichensatz für Informationsaustausch) sollte für die Trennzeichen-Vorgabe benutzt werden (falls verwendet) bis zum und inclusive des Syntax-Bezeichners S001 im Nutzdaten-Kopfsegment. Der Zeichensatz, welcher in einer Übertragungsdatei verwendet wird, sollte mit dem Codewert des Datenelements 0001 in S001 des Nutzdaten-Kopfsegments identifiziert werden. Der identifizierte Zeichensatz wird nicht auf Objekte oder verschlüsselte Daten angewendet.

DE 0001: Der empfohlene (Standard-) Zeichensatz zur Anwendung von EANCOM® im internationalen Datenaustausch ist der Zeichensatz A (UNOA). Sollten Anwender andere Zeichensätze als Zeichensatz A verwenden wollen, sollte eine Vereinbarung diesbezüglich vor Beginn des Datenaustausches auf bilateraler Basis geschlossen werden.

DE 0004 und DE 0010: In EANCOM® wird die Verwendung der globalen Lokationsnummer (Global Location Number (GLN) zur Identifikation des Senders und Empfängers der Übertragungsdatei empfohlen.

DE 0008: Die Adresse für Rückleitung stellt der Sender bereit, um den Empfänger der Übertragungsdatei über die Adresse im System des Senders zu informieren, an die die Antwortdateien gesendet werden müssen. Es wird empfohlen, die GLN für diesen Zweck zu verwenden.

DE 0014: Die Weiterleitungsadresse, die ursprünglich vom Empfänger der Übertragungsdatei bereitgestellt wurde, wird vom Sender benutzt, um dem Empfänger die Adresse im System des Empfängers mitzuteilen, an die die Übertragungsdatei geleitet werden soll. Es wird empfohlen, die

Max. Wdh. = Maximale Wiederholung, St = Status, * = Restricted Codes

Status: M=Muss, R=Erforderlich, O=Optional, C=Conditional, D=Abhängig von, A=Empfohlen, N=Nicht benutzt

Segmentlayout

GLN für diesen Zweck zu verwenden.

DEG S004: Datums- und Zeitangaben in dieser Datenelementgruppe entsprechen dem Datum und der Uhrzeit, an dem der Sender die Übertragungsdatei erstellt hat. Diese Datums- und Zeitangaben müssen nicht notwendigerweise mit den Datums- und Zeitangaben der enthaltenen Nachrichten übereinstimmen.

DE 0020: Die Datenaustauschreferenznummer wird vom Sender der Übertragungsdatei generiert und dient der eindeutigen Identifikation jeder Übertragungsdatei. Sollte der Sender der Übertragungsdatei Datenaustauschreferenzen wiederverwenden wollen, wird empfohlen, jede Nummer für mindestens drei Monate nicht zu verwenden, bevor sie wieder benutzt wird. Zur Sicherstellung der Eindeutigkeit sollte die Datenaustausch-referenz immer mit der Absenderidentifikation (DE 0004) verbunden werden.

DEG S005: Die Anwendung eines Passwortes muss von den Datenaustauschpartnern vorab bilateral vereinbart werden.

DE 0026: Dieses Datenelement wird zur Identifikation des Anwendungsprogramms im System des Empfängers benutzt, an das die Übertragungsdatei geleitet wird. Dieses Datenelement darf nur benutzt werden, wenn die Übertragungsdatei nur einen Nachrichtentyp enthält (z. B. nur Rechnungen). Die verwendete Referenz in diesem Datenelement wird vom Sender der Übertragungsdatei festgelegt.

DE 0031: Dieses Datenelement wird benutzt, um anzugeben, ob eine Bestätigung gefordert wird. Zur Bestätigung des Erhalts einer Übertragungsdatei sollten die EANCOM®-Nachrichten APERAK oder CONTRL verwendet werden. Die EANCOM®-Nachricht CONTRL kann zusätzlich benutzt werden, um anzugeben, dass eine Übertragungsdatei wegen Syntaxfehlern zurückgewiesen wurde.

DE 0032: Dieses Datenelement wird zur Identifikation aller zugrunde liegender Vereinbarungen benutzt, die den Datenaustausch kontrollieren. In EANCOM® muss die Identifikation solcher Vereinbarungen mit den Buchstaben 'EANCOM' beginnen, und die verbleibenden Zeichen innerhalb des Datenelements werden entsprechend der bilateralen Vereinbarung gefüllt.

Beispiel: UNB+UNOA:4+4012345000009:14:1+4000004000002:14:4000004000099+20151013:1043+1234555
5+REF:AA++A+1+EANCOM-DISI+1'

Beispiel: UNB+UNOC:4+5412345678908:14+8798765432106:14+20020102:1000+12345555++++EANCOMREF
52'

Max. Wdh. = Maximale Wiederholung, St = Status, * = Restricted Codes

Status: M=Muss, R=Erforderlich, O=Optional, C=Conditional, D=Abhängig von, A=Empfohlen, N=Nicht benutzt

Segmentlayout

INSDES Kopf-Teil

Lfd. Nr.	Seg	St	Max.	Wdh.		
3	UNH	M	1		Nachrichten-Kopfsegment Dient dazu, eine Nachricht zu eröffnen, sie zu identifizieren und zu beschreiben.	
Betriebswirtschaftl. Begriff	DE	EDIFACT	Format	St	*	Beschreibung
	0062	Nachrichten-Referenznummer	an..14	M		Eindeutige Nachrichtenreferenz des Senders. Laufende Nummer der Nachrichten im Datenaustausch. Identisch mit DE 0062 im UNT. Vergeben vom Sender.
	S009	Nachrichten-Kennung		M		
	0065	Nachrichtentyp-Kennung	an..6	M	*	INSDES
	0052	Versionsnummer des Nachrichtentyps	an..3	M	*	D Entwurfs-Version
	0054	Freigabenummer des Nachrichtentyps	an..3	M	*	01B Ausgabe 2001 - B
	0051	Verwaltende Organisation	an..3	M	*	UN UN/CEFACT
	0057	Anwendungscode der zuständigen Organisation	an..6	R	*	EAN003 GS1 Versionsnummer (GS1 Permanent Code)
	0110	Versionsnummer des Codelisten-Verzeichnis	an..6	O		
<p>Dieses Segment dient dazu, eine Nachricht zu eröffnen, zu identifizieren und zu spezifizieren. Die Datenelemente 0065, 0052 und 0054 zeigen an, daß es sich um die Nachricht UNSM-Lieferanweisung auf der Basis des Directories D.01B handelt.</p> <p>Beispiel:</p> <p>Beispiel: UNH+X+INSDES:D:01B:UN:EAN003:X'</p> <p>Beispiel: UNH+ME000001+INSDES:D:01B:UN:EAN003'</p>						

Max. Wdh. = Maximale Wiederholung, St = Status, * = Restricted Codes
 Status: M=Muss, R=Erforderlich, O=Optional, C=Conditional, D=Abhängig von, A=Empfohlen, N=Nicht benutzt

Segmentlayout

Lfd. Nr.	Seg	St	Max.	Wdh.		
4	BGM	M	1		Beginn der Nachricht Zur Anzeige der Art und Funktion einer Nachricht und zur Übermittlung der Identifikationsnummer.	
Betriebswirtschaftl. Begriff	DE	EDIFACT	Format	St	*	Beschreibung
	C002	Dokumenten-/ Nachrichtenname		R		
	1001	Dokumentenname, Code	an..3	R	*	297 Anweisung zur Warenaufnahme 240 Lieferanweisung 350 Versandanweisung
	1131	Codeliste, Code	an..17	N		
	3055	Verantwortliche Stelle für die Codepflege, Code	an..3	N		
	1000	Dokumentenname	an..35	O		
	C106	Dokumenten-/ Nachrichten-Identifikation		R		
	1004	Dokumentennummer	an..35	R		Nummer der Lieferanweisung, vergeben vom Absender des Dokuments.
	1225	Nachrichtenfunktion, Code	an..3	R	*	1 Stornierung 5 Ersatz 9 Original 31 Kopie 42 Bestätigung durch bestimmte Mittel
<p>Dieses Segment dient dazu, Typ und Funktion einer Nachricht anzuzeigen und die Identifikationsnummer zu übermitteln. Alle anderen Referenzen außer der Belegnummer im DE 1004 werden im RFF-Segment angegeben.</p> <p>Beispiel: Beispiel: BGM+297:::X+X+1' Beispiel: BGM+350+31041+9'</p>						

Max. Wdh. = Maximale Wiederholung, St = Status, * = Restricted Codes
Status: M=Muss, R=Erforderlich, O=Optional, C=Conditional, D=Abhängig von, A=Empfohlen, N=Nicht benutzt

Segmentlayout

Lfd. Nr. Seg		St Max. Wdh.				
5		DTM M 9		Datum/Uhrzeit/Zeitspanne Zur Angabe eines Datums und/oder einer Uhrzeit oder einer Zeitspanne.		
Betriebswirtschaftl. Begriff	DE	EDIFACT	Format	St	*	Beschreibung
	C507	Datum/Uhrzeit/ Zeitspanne		M		
	2005	Datums- oder Uhrzeits- oder Zeitspannen-Funktion, Qualifier	an..3	M	*	2 Liefertermin (- datum/-zeit) gefordert 10 Versanddatum/- zeit gefordert 63 Lieferdatum/-zeit, spätestes 64 Lieferdatum/-zeit, frühestes 69 Lieferdatum/-zeit, zugesagt 76 Lieferdatum/-zeit, geplant 137 Dokumenten/ Nachrichten Datum/Zeit
	2380	Datum oder Uhrzeit oder Zeitspanne, Wert	an..35	R		
	2379	Datums- oder Uhrzeit- oder Zeitspannen- Format, Code	an..3	R		102 JJJJMMTT 203 JJJJMMTTHHMM 719 JJJJMMTTHHMM- JJJJMMTTHHMM
Dieses Segment wird zur Angabe von Datumsangaben verwendet, die für die gesamte Lieferanweisung gelten. DE 2005: Das Dokumentendatum (Codewert 137) muß in einer EANCOM-Nachricht angegeben werden. Beispiel: Beispiel: DTM+2:X:102' Beispiel: DTM+137:19941201:102'						

Max. Wdh. = Maximale Wiederholung, St = Status, * = Restricted Codes
 Status: M=Muss, R=Erforderlich, O=Optional, C=Conditional, D=Abhängig von, A=Empfohlen,
 N=Nicht benutzt

Segmentlayout

Lfd. Nr.	Seg	St	Max. Wdh.			
6	FTX	C	9	Freier Text Zur Angabe von unformatiertem oder codiertem Text.		
Betriebswirtschaftl. Begriff	DE	EDIFACT	Format	St	*	Beschreibung
	4451	Textbezug, Qualifier	an..3	M		BAJ Informationen zum Versandhinweis, gedruckt BLR Transportdokument hinweise DEL Lieferinformation
	4453	Textfunktion, Code	an..3	O		1 Text für nachfolgenden Gebrauch
	C107	Text-Referenz		D		Diese Datenelementgruppe wird nur dann verwendet, wenn die Geschäftspartner Codewerte bilateral abgesprochen haben.
	4441	Freier Text, Code	an..17	M		
	1131	Codeliste, Code	an..17	O		
	3055	Verantwortliche Stelle für die Codepflege, Code	an..3	D		9 GS1 91 Vergeben vom Lieferanten oder seinem Agenten 92 Vergeben vom Käufer oder seinem Agenten
	C108	Text		D		Diese Datenelementgruppe wird nur dann verwendet, wenn Textschlüssel nicht verwendet werden können.
	4440	Freier Text	an..51	M		
	4440	Freier Text	an..51	O		
	4440	Freier Text	an..51	O		
	4440	Freier Text	an..51	O		
	4440	Freier Text	an..51	O		
	3453	Sprachenname, Code	an..3	D		ISO 639 2-Alpha Code Dieses Datenelement wird nur dann benutzt, wenn uncodierte Freitextinformationen in der Datenelementgruppe C108 enthalten sind.
<p>Dieses Segment dient der Angabe von unformatierten oder codierten Textinformationen, die die gesamte Nachricht betreffen. Die Anwendung dieses Segments in freier Form wird nicht empfohlen, weil es in den meisten Fällen die automatische Bearbeitung der Nachricht für die Lieferanweisung behindert. Eine bessere Möglichkeit stellt die Vereinbarung codierter Referenzen (Schlüssel) dar, die die automatische</p>						

Max. Wdh. = Maximale Wiederholung, St = Status, * = Restricted Codes

Status: M=Muss, R=Erforderlich, O=Optional, C=Conditional, D=Abhängig von, A=Empfohlen, N=Nicht benutzt

Segmentlayout

Bearbeitung ermöglichen und die Anzahl der zu übertragenden Zeichen reduziert. Die Standardtexte sollten zwischen den Austauschpartnern bilateral vereinbart werden und können gesetzliche oder andere Anforderungen erfüllen.

Beispiel:

Standardtextschlüssel 001 = 'Bitte den Frachtführer informieren, daß eine Änderung gegenüber dem vorigen Auftrag stattgefunden hat.'

Beispiel: FTX+BLR+1+1E:23:9+X:X:X:X+AA'

Beispiel: FTX+DEL+1+001::91'

Beispiel: FTX+DEL+++CASH ON DELIVERY'

Max. Wdh. = Maximale Wiederholung, St = Status, * = Restricted Codes

Status: M=Muss, R=Erforderlich, O=Optional, C=Conditional, D=Abhängig von, A=Empfohlen, N=Nicht benutzt

Segmentlayout

Lfd. Nr.	Seg	St	Max. Wdh.			
	SG1	C	9	RFF-DTM		
	Eine Segmentgruppe zur Angabe von Referenzen und gegebenenfalls Datumsangaben in Bezug auf die gesamte Nachricht beziehen (z.B. Vertragsnummer).					
7	RFF	M	1	Referenzangaben		
	Zur Angabe einer Referenz.					
Betriebswirtschaftl. Begriff	DE	EDIFACT	Format	St	*	Beschreibung
	C506	Referenz		M		
	1153	Referenz, Qualifier	an..3	M		AAJ Lieferauftragsnummer AAN Lieferabrufs-/plannummer AAU Versandanzeige-Nummer AWZ Handhabungs- und Bewegungsreferenznummer AXA Referenznummer für eine Anweisung zum Versenden CNE Referenznummer einer Konsolidierung (GS1 Temporary Code) CT Vertragsnummer CU Referenznummer des Versenders ECN Referenznummer zu einer externen Konsolidierung (GS1 Temporary Code) ERC Kapitalbeschaffungs-Referenz (GS1 Temporary Code) IP Importlizenz-Nummer ON Auftrags-/Bestellnummer (Käufer) RCE Nummer der Kapitalbeschaffung (GS1 Temporary Code) Wird das Datenelement 1225 des BGM-Segmentes zusammen mit den Codewerten "1, Stornierung" oder "5, Ersatz" verwendet, muß der Codewert "IDR" angegeben werden, um auf eine zuvor gesendete Lieferanweisung zu verweisen.

Max. Wdh. = Maximale Wiederholung, St = Status, * = Restricted Codes

Status: M=Muss, R=Erforderlich, O=Optional, C=Conditional, D=Abhängig von, A=Empfohlen, N=Nicht benutzt

Segmentlayout

Betriebswirtschaftl. Begriff	DE	EDIFACT	Format	St	*	Beschreibung
	1154	Referenz, Identifikation	an..70	R		
<p>Dieses Segment wird benutzt um Referenzen anzugeben, die sich auf die Lieferanweisung beziehen.</p> <p>Beispiel:</p> <p>Beispiel: RFF+AAJ:X'</p> <p>Beispiel: RFF+CT:52114'</p>						

Max. Wdh. = Maximale Wiederholung, St = Status, * = Restricted Codes
 Status: M=Muss, R=Erforderlich, O=Optional, C=Conditional, D=Abhängig von, A=Empfohlen,
 N=Nicht benutzt

Segmentlayout

Lfd. Nr.	Seg	St	Max.	Wdh.			
8	SG1	C	9		RFF-DTM Eine Segmentgruppe zur Angabe von Referenzen und gegebenenfalls Datumsangaben in Bezug auf die gesamte Nachricht beziehen (z.B. Vertragsnummer).		
	DTM	C	9		Datum/Uhrzeit/Zeitspanne Zur Angabe eines Datums und/oder einer Uhrzeit oder einer Zeitspanne.		
Betriebswirtschaftl. Begriff		DE	EDIFACT	Format	St	*	Beschreibung
		C507	Datum/Uhrzeit/ Zeitspanne		M		
		2005	Datums- oder Uhrzeits- oder Zeitspannen-Funktion, Qualifier	an..3	M	*	171 Referenzdatum/ zeit
		2380	Datum oder Uhrzeit oder Zeitspanne, Wert	an..35	R		
		2379	Datums- oder Uhrzeit- oder Zeitspannen- Format, Code	an..3	R		102 JJJJMMTT
<p>Dieses Segment wird benutzt, um Datumsangaben zum vorangegangenen RFF-Segment zu machen.</p> <p>Beispiel:</p> <p>Beispiel: DTM+171:X:102'</p> <p>Beispiel: DTM+171:20020115:102'</p>							

Max. Wdh. = Maximale Wiederholung, St = Status, * = Restricted Codes
 Status: M=Muss, R=Erforderlich, O=Optional, C=Conditional, D=Abhängig von, A=Empfohlen,
 N=Nicht benutzt

Segmentlayout

Lfd. Nr.	Seg	St	Max.	Wdh.	
	SG2	C	9		NAD-LOC-SG3-SG4
	Mit dieser Segmentgruppe werden für die gesamte Nachricht Namen, Anschriften, Ortsangaben und Referenzen angegeben.				
9	NAD	M	1		Name und Anschrift
	Zur Angabe von Name und Anschrift, sowie Funktion eines Partners, entweder nur als Code durch C082 oder (gegebenenfalls auch zusätzlich) unstrukturiert durch C058 bzw. strukturiert durch C080 bis 3207.				
Betriebswirtschaftl. Begriff	DE	EDIFACT	Format	St	* Beschreibung
	3035	Beteiligter, Qualifier	an..3	M	BY Käufer DGC Logistikdienstleister DP Lieferanschrift IV Rechnungsempfänger OB Bestellt von SU Lieferant WH Lagerhalter
	C082	Identifikation des Beteiligten		A	
	3039	Beteiligter, Identifikation	an..35	M	
	1131	Codeliste, Code	an..17	N	
	3055	Verantwortliche Stelle für die Codepflege, Code	an..3	R	* 9 GS1
	C058	Name und Anschrift		O	Diese Datenelementgruppe darf nur benutzt werden, um den Anforderungen des HGB § 37a gerecht zu werden. Hier besteht für den Sender einer Nachricht die Möglichkeit, bei Bedarf die entsprechenden Angaben zu machen.
	3124	Zeile für Name und Anschrift	an..35	M	
	3124	Zeile für Name und Anschrift	an..35	O	
	3124	Zeile für Name und Anschrift	an..35	O	
	3124	Zeile für Name und Anschrift	an..35	O	
	3124	Zeile für Name und Anschrift	an..35	O	
	C080	Name des Beteiligten		D	
	3036	Beteiligter	an..35	M	Partnername in Klartext
	3036	Beteiligter	an..35	O	
	3036	Beteiligter	an..35	O	
	3036	Beteiligter	an..35	O	

Max. Wdh. = Maximale Wiederholung, St = Status, * = Restricted Codes

Status: M=Muss, R=Erforderlich, O=Optional, C=Conditional, D=Abhängig von, A=Empfohlen, N=Nicht benutzt

Segmentlayout

Betriebswirtschaftl. Begriff	DE	EDIFACT	Format	St	*	Beschreibung
	3036	Beteiligter	an..35	O		
	3045	Format für den Namen des Beteiligten, Code	an..3	O		
	C059	Straße		D		
	3042	Straße und Hausnummer oder Postfach	an..35	M		Gebäude-/nummer und Straßennamen
	3042	Straße und Hausnummer oder Postfach	an..35	O		Name und/oder Postfach
	3042	Straße und Hausnummer oder Postfach	an..35	O		
	3042	Straße und Hausnummer oder Postfach	an..35	O		
	3164	Ort	an..35	D		Ortsname, Klartext.
	C819	Region/Bundesland, Einzelheiten		D		
	3229	Name einer Region/ eines Bundeslandes, Code	an..9	O		
	1131	Codeliste, Code	an..17	O		
	3055	Verantwortliche Stelle für die Codepflege, Code	an..3	O		
	3228	Region/Bundesland	an..70	O		Bundesland, Klartext
	3251	Postleitzahl, Code	an..17	D		Postleitzahl
	3207	Ländername, Code	an..3	D		ISO 3166 2-Alpha Code

Dieses Segment wird zur Identifikation der Geschäftspartner benutzt, die an der Nachricht Lieferanweisung beteiligt sind. Der Lieferant/Dienstleister und der Auftraggeber müssen in der Lieferanweisung identifiziert werden. Die Identifizierung der Lieferanschrift ist auf Positionsebene vorgeschrieben, wenn sie noch nicht im NAD-Segment auf Kopfebene genannt wurde.

Beispiel:

Hinweise:

Die folgenden Datenelementgruppen und Datenelemente werden nur benutzt, wenn codierte Namen und Anschriften nicht angewendet werden können. Die betreffenden Datenelementgruppen und Datenelemente sind:

C080 - C059 - 3164 - C819 - 3251 - 3207

Beispiel: NAD+BY+X::9+X:::X+X:X:X:X:X:1+X:X:X+X+X:23:2:X+X+AD'

Beispiel: NAD+OB+5411234512309::9'

Beispiel: NAD+DGC+54112345123453::9'

Max. Wdh. = Maximale Wiederholung, St = Status, * = Restricted Codes

Status: M=Muss, R=Erforderlich, O=Optional, C=Conditional, D=Abhängig von, A=Empfohlen, N=Nicht benutzt

Segmentlayout

Lfd. Nr.	Seg	St	Max.	Wdh.	
	SG2	C	9		NAD-LOC-SG3-SG4
	Mit dieser Segmentgruppe werden für die gesamte Nachricht Namen, Anschriften, Ortsangaben und Referenzen angegeben.				
10	LOC	C	9		Ortsangabe
	Zur Angabe eines Ortes, eines Standortes und/oder weitergehender Ortsangaben.				
Betriebswirtschaftl. Begriff	DE	EDIFACT	Format	St	* Beschreibung
	3227	Ortsangabe, Qualifier	an..3	M	* 7 Lieferort
	C517	Ortsangabe		A	
	3225	Ortsangabe, Code	an..25	A	GLN - Format n13
	1131	Codeliste, Code	an..17	O	
	3055	Verantwortliche Stelle für die Codepflege, Code	an..3	D	9 GS1 DE 3055 muss verwendet werden, wenn DE 3225 benutzt wird und keinen UN/LOCODE enthält.
	3224	Ortsangabe	an..25	O	
	C519	Zugehöriger Ort 1, Identifikation		O	Zur Angabe der endgültigen Anliefer-Lokation, z.B., eine spezielle Ladebucht beim Einzelhändler.
	3223	Erster zugehöriger Platz/Ort, Code	an..25	O	GLN, Globale Lokationsnummer - Format n13
	1131	Codeliste, Code	an..17	O	
	3055	Verantwortliche Stelle für die Codepflege, Code	an..3	D	9 GS1 DE 3055 muss verwendet werden, wenn DE 3223 benutzt wird und keinen UN/LOCODE enthält.
	3222	Erster zugehöriger Platz/Ort	an..70	O	
Dieses Segment wird verwendet, um den genauen Lieferort anzugeben, bezogen auf den im NAD-Segment genannten Beteiligten.					
Beispiel:					
Beispiel: LOC+7+X:23:2:X+:23:9:X'					
Beispiel: LOC+7+5412345678908::9'					

Max. Wdh. = Maximale Wiederholung, St = Status, * = Restricted Codes
 Status: M=Muss, R=Erforderlich, O=Optional, C=Conditional, D=Abhängig von, A=Empfohlen, N=Nicht benutzt

Segmentlayout

Lfd. Nr.	Seg	St	Max. Wdh.			
	SG2	C	9	NAD-LOC-SG3-SG4		
	Mit dieser Segmentgruppe werden für die gesamte Nachricht Namen, Anschriften, Ortsangaben und Referenzen angegeben.					
	SG3	C	9	RFF		
	Eine Segmentgruppe zur Angabe von Referenzen, die sich nur auf den genannten Geschäftspartner beziehen.					
11	RFF	M	1	Referenzangaben		
	Zur Angabe einer Referenz.					
Betriebswirtschaftl. Begriff	DE	EDIFACT	Format	St	*	Beschreibung
	C506	Referenz		M		
	1153	Referenz, Qualifier	an..3	M	*	YC1 Zusätzliche Partneridentifikation (GS1 Temporary Code) GN Regierungsreferenznummer VA Umsatzsteuer-Identifikationsnummer
	1154	Referenz, Identifikation	an..70	R		
Dieses Segment wird zur Angabe von Referenzierungen verwendet, die sich auf den im vorangegangenen NAD-Segment identifizierten Partner beziehen.						
Beispiel:						
Beispiel: RFF+YC1:X'						
Beispiel: RFF+VA:6558774'						

Max. Wdh. = Maximale Wiederholung, St = Status, * = Restricted Codes
 Status: M=Muss, R=Erforderlich, O=Optional, C=Conditional, D=Abhängig von, A=Empfohlen, N=Nicht benutzt

Segmentlayout

Lfd. Nr.	Seg	St	Max. Wdh.			
	SG2	C	9	NAD-LOC-SG3-SG4		
	Mit dieser Segmentgruppe werden für die gesamte Nachricht Namen, Anschriften, Ortsangaben und Referenzen angegeben.					
	SG4	C	9	CTA-COM		
	Eine Segmentgruppe zur Identifizierung der Personen, Aufgaben, Abteilungen, und dazugehöriger Nummern, an die die Kommunikation gerichtet werden soll.					
12	CTA	M	1	Ansprechpartner		
	Zur Angabe einer Person oder einer Abteilung, die als Ansprechpartner dient.					
Betriebswirtschaftl. Begriff	DE	EDIFACT	Format	St	*	Beschreibung
	3139	Funktion des Ansprechpartners, Code	an..3	R		IC Informationsstelle
	C056	Abteilung oder Bearbeiter		O		
	3413	Abteilung oder Bearbeiter, Code	an..17	O		
	3412	Abteilung oder Bearbeiter	an..35	O		
Dieses Segment dient der Identifikation von Abteilung und Sachbearbeiter innerhalb des im NAD spezifizierten Unternehmens. Die GLN, Globale Lokationsnummer - Format n13 - ist für diesen Zweck besonders geeignet.						
Beispiel:						
Beispiel: CTA+IC+X:X'						
Beispiel: CTA+IC+:W MILLS'						

Max. Wdh. = Maximale Wiederholung, St = Status, * = Restricted Codes
 Status: M=Muss, R=Erforderlich, O=Optional, C=Conditional, D=Abhängig von, A=Empfohlen, N=Nicht benutzt

Segmentlayout

Lfd. Nr.	Seg	St	Max.	Wdh.			
13	SG2	C	9		NAD-LOC-SG3-SG4 Mit dieser Segmentgruppe werden für die gesamte Nachricht Namen, Anschriften, Ortsangaben und Referenzen angegeben.		
	SG4	C	9		CTA-COM Eine Segmentgruppe zur Identifizierung der Personen, Aufgaben, Abteilungen, und dazugehöriger Nummern, an die die Kommunikation gerichtet werden soll.		
	COM	C	9		Kommunikationsverbindung Zur Angabe einer Kommunikationsnummer einer Abteilung oder einer Person, die als Ansprechpartner dient.		
Betriebswirtschaftl. Begriff		DE	EDIFACT	Format	St	*	Beschreibung
		C076	Kommunikationsverbindung		M		
		3148	Kommunikationsadresse, Identifikation	an..51	M		
		3155	Kommunikationsadresse, Qualifier	an..3	M		EM Electronic Mail TE Telefon AO Internet (URL)
<p>Ein Segment zur Angabe von Kommunikationsnummer und -typ des im vorangehenden CTA-Segment angegebenen Sachbearbeiters oder der Abteilung.</p> <p>Beispiel:</p> <p>Beispiel: COM+X:EM'</p> <p>Beispiel: COM+004461879523:FX'</p>							

Max. Wdh. = Maximale Wiederholung, St = Status, * = Restricted Codes
 Status: M=Muss, R=Erforderlich, O=Optional, C=Conditional, D=Abhängig von, A=Empfohlen, N=Nicht benutzt

Segmentlayout

Lfd. Nr.	Seg	St	Max. Wdh.			
	SG5	C	9	TOD-LOC		
	Eine Segmentgruppe zur Angabe der Lieferbedingungen. Die Lieferbedingungen werden vom Dienstleister benötigt, um die Lieferung gemäß den Vereinbarungen in der Bestellung zu arrangieren.					
14	TOD	M	1	Liefer- oder Transportbedingungen		
	Zur Angabe von Liefer- oder Transportbedingungen.					
Betriebswirtschaftl. Begriff	DE	EDIFACT	Format	St	*	Beschreibung
	4055	Liefer- oder Transportbedingungsfunktion, Code	an..3	R	*	4 Abholung durch den Kunden 6 Lieferbedingungen
	4215	Zahlungsart für Transportkosten/-gebühren, Code	an..3	O		DF Durch Lieferant und Käufer definiert
	C100	Liefer- oder Transportbedingungen		A		Wenn INCOTERMS verwendbar sind, muss DE 3055 den Wert "9" enthalten und DE 1131 muss verwendet werden.
	4053	Liefer- oder Transportbedingungen, Code	an..3	R		If INCOTERMS are applicable, then DE 3055 has to contain code value "9" and DE 1131 must be used. INCOTERMS (Siehe EANCOM Code-Verzeichnis)
	1131	Codeliste, Code	an..17	D		
	3055	Verantwortliche Stelle für die Codepflege, Code	an..3	D		9 GS1
	4052	Liefer- oder Transportbedingungen	an..70	O		
	4052	Liefer- oder Transportbedingungen	an..70	O		
Mit diesem Segment werden die Lieferbedingungen zur Nachricht Lieferanweisung angegeben.						
Beispiel:						
Hinweis:						
Die Datenelemente 1131 und 3055 werden nur zur Angabe von Lieferbedingungen benutzt, die außerhalb der Empfehlung von EDIFACT liegen.						
Beispiel: TOD+6+DF+01E:23:9:X:X'						
Beispiel: TOD+6++CIF:2E:9'						

Max. Wdh. = Maximale Wiederholung, St = Status, * = Restricted Codes

Status: M=Muss, R=Erforderlich, O=Optional, C=Conditional, D=Abhängig von, A=Empfohlen, N=Nicht benutzt

Segmentlayout

Lfd. Nr.	Seg	St	Max.	Wdh.		
	SG5	C	9		TOD-LOC	
	Eine Segmentgruppe zur Angabe der Lieferbedingungen. Die Lieferbedingungen werden vom Dienstleister benötigt, um die Lieferung gemäß den Vereinbarungen in der Bestellung zu arrangieren.					
15	LOC	C	9		Ortsangabe	
	Zur Angabe eines Ortes, eines Standortes und/oder weitergehender Ortsangaben.					
Betriebswirtschaftl. Begriff	DE	EDIFACT	Format	St	*	Beschreibung
	3227	Ortsangabe, Qualifier	an..3	M	*	1 Ort laut Lieferbedingungen
	C517	Ortsangabe		A		
	3225	Ortsangabe, Code	an..25	A		UN/LOCODE
	1131	Codeliste, Code	an..17	O		
	3055	Verantwortliche Stelle für die Codepflege, Code	an..3	D	*	6 UN/ECE (United Nations - Economic Commission for Europe) DE 3055 muss verwendet werden, wenn DE 3225 benutzt wird und keinen UN/LOCODE enthält.
	3224	Ortsangabe	an..25	O		
Dieses Segment dient zur Angabe der Lokation, auf die sich die Lieferbedingungen beziehen.						
Beispiel:						
Beispiel: LOC+1+X:23:6:X'						
Beispiel: LOC+1+ATSZG::6'						

Max. Wdh. = Maximale Wiederholung, St = Status, * = Restricted Codes
 Status: M=Muss, R=Erforderlich, O=Optional, C=Conditional, D=Abhängig von, A=Empfohlen, N=Nicht benutzt

Segmentlayout

Lfd. Nr.	Seg	St	Max. Wdh.			
	SG6	C	9	TDT		
	Diese Segmentgruppe enthält Informationen über Transportart und -Mittel, die für die gesamte Lieferanweisung gelten. Diese Einzelheiten werden vom Dienstleister benötigt, um die Lieferung gemäß den Vereinbarungen in der Bestellung zu arrangieren.					
16	TDT	M	1	Transporteinzelheiten		
	Zur Angabe von Einzelheiten zum Transport wie die Transportart, das Transportmittel, die Beförderungsreferenznummer und die Identifikation des Transportmittels.					
Betriebswirtschaftl. Begriff	DE	EDIFACT	Format	St	*	Beschreibung
	8051	Transportstrecke/-abschnitt, Qualifier	an..3	M		20 Hauptlauf
	8028	Transportmittel-Reisewegnummer	an..17	O		Referenznummer zum Transport.
	C220	Art des Transportes		A		
	8067	Transportart, Code	an..3	R		
	C228	Transportmittel		O		Die Datenelemente 8179 und 8178 werden nur dann benutzt, wenn der Transporttyp explizit identifiziert werden muß, d.h. wenn eine allgemeine Beschreibung, wie Straßentransport, nicht geeignet ist.
	8179	Art des Transportmittels, Code	an..8	D		23 Schüttgutwaggon 31 LKW
	8178	Art des Transportmittels	an..17	D		
	C040	Frachtführer		O		
	3127	Frachtführer, Nummer	an..17	A		GLN, Globale Lokationsnummer - Format n13
	1131	Codeliste, Code	an..17	O		
	3055	Verantwortliche Stelle für die Codepflege, Code	an..3	D		9 GS1
	3128	Frachtführer	an..35	O		
Dieses Segment wird benutzt, um Transportdienste angegeben, die vom Sender der Nachricht zur Auslieferung benötigt werden.						
Beispiel:						
Beispiel: TDT+1+1+100+1:A+1:23:9:A'						
Beispiel: TDT+20++30+31'						

Max. Wdh. = Maximale Wiederholung, St = Status, * = Restricted Codes

Status: M=Muss, R=Erforderlich, O=Optional, C=Conditional, D=Abhängig von, A=Empfohlen, N=Nicht benutzt

Segmentlayout

Lfd. Nr.	Seg	St	Max. Wdh.			
	SG8	C	9	EQD-MEA		
	Diese Segmentgruppe enthält Informationen über die Ladungsträger für den Warentransport, die für die gesamte Lieferanweisung gelten. Diese Einzelheiten werden vom Dienstleister benötigt, um die Lieferung gemäß den Vereinbarungen in der Bestellung zu arrangieren.					
17	EQD	M	1	Einzelheiten zu Equipment Zur Identifikation einer Equipmenteinheit.		
Betriebswirtschaftl. Begriff	DE	EDIFACT	Format	St	*	Beschreibung
	8053	Equipment, Qualifier	an..3	M		BPN Box-Palette nicht austauschbar CN Container EFP Austauschbare EUR-Flach-Palette PA Palette UL ULD (standardisierte Ladeinheit)
	C237	Equipment, Identifikation		O		
	8260	Equipment, Identifikation	an..17	A		
	1131	Codeliste, Code	an..17	O		
	3055	Verantwortliche Stelle für die Codepflege, Code	an..3	D		
	3207	Ländernamen, Code	an..3	O		
	C224	Equipment, Größe und Typ		O		
	8155	Equipment, Größe und Typ, Code	an..10	O		
	1131	Codeliste, Code	an..17	O		
	3055	Verantwortliche Stelle für die Codepflege, Code	an..3	D		
	8154	Equipment, Größe und Typ	an..35	O		
	8077	Bereitsteller von Equipment, Code	an..3	O		1 Bereitstellung durch Versender 2 Bereitstellung durch Frachtführer
	8249	Equipment-bezogene Aktivität, Code	an..3	O		
	8169	Voll/Leer-Anzeiger, Code	an..3	O		
Dieses Segment beinhaltet Informationen über die Ladungsträger, die zur Lieferung der bestellten Güter erforderlich sind.						
Beispiel:						

Max. Wdh. = Maximale Wiederholung, St = Status, * = Restricted Codes

Status: M=Muss, R=Erforderlich, O=Optional, C=Conditional, D=Abhängig von, A=Empfohlen, N=Nicht benutzt

Segmentlayout

Beispiel: EQD+BPN+X:23:2:AD+1:23:2:X+1+4E+1'

Beispiel: EQD+UL+93221'

Max. Wdh. = Maximale Wiederholung, St = Status, * = Restricted Codes
Status: M=Muss, R=Erforderlich, O=Optional, C=Conditional, D=Abhängig von, A=Empfohlen,
N=Nicht benutzt

Segmentlayout

Lfd. Nr.	Seg	St	Max. Wdh.			
	SG8	C	9	EQD-MEA		
	Diese Segmentgruppe enthält Informationen über die Ladungsträger für den Warentransport, die für die gesamte Lieferanweisung gelten. Diese Einzelheiten werden vom Dienstleister benötigt, um die Lieferung gemäß den Vereinbarungen in der Bestellung zu arrangieren.					
18	MEA	C	9	Maße und Gewichte		
	Zur Angabe von Maßen einschließlich Toleranzen, Gewichte und Zählerergebnisse.					
Betriebswirtschaftl. Begriff	DE	EDIFACT	Format	St	*	Beschreibung
	6311	Messung, Zweck, Qualifier	an..3	M		AAE Maßangabe PD Physische Größe (bestelltes Produkt)
	C502	Einzelheiten zu Maßangaben		A		
	6313	Gemessene Dimension, Code	an..3	A		G Bruttogewicht HT Höhenmaßangabe LN Längenmaßangabe T Taragewicht WD Breitenabmessungen
	6321	Signifikanz der Maßangabe, Code	an..3	O		3 Ungefähr 4 Gleich
	6155	Nicht-diskretes Maß, Code	an..17	O		
	C174	Maßwert/Bandbreite		R		
	6411	Maßeinheit, Code	an..3	M		
	6314	Meßwert	an..18	O		
	6162	Bereichsgrenze, untere	n..18	O		
	6152	Bereichsgrenze, obere	n..18	O		
	6432	Signifikante Stellen, Anzahl	n..2	O		
Dieses Segment wird zur Angabe der physischen Größen oder Dimensionen der im EQD-Segment angegebenen Ladungsträger benutzt.						
Beispiel:						
Beispiel: MEA+AAB+G:3:42+KGM:1:1:1:1'						
Beispiel: MEA+AAE+AAB+KGM:1250'						

Max. Wdh. = Maximale Wiederholung, St = Status, * = Restricted Codes
 Status: M=Muss, R=Erforderlich, O=Optional, C=Conditional, D=Abhängig von, A=Empfohlen, N=Nicht benutzt

Segmentlayout

Lfd. Nr.	Seg	St	Max. Wdh.			
	SG10	C	9999	LIN-PIA-IMD-QTY-GIN-DTM-FTX-MOA-SG11-SG12-SG13		
	Eine Segmentgruppe zur Angabe von Einzelheiten zu einzelnen Positionen, für die die Nachricht Lieferanweisung bereitgestellt wird.					
19	LIN	M	1	Positionsdaten		
	Zur Angabe einer Position und der Unterposition.					
Betriebswirtschaftl. Begriff	DE	EDIFACT	Format	St	*	Beschreibung
	1082	Positionsnummer	an..6	R		Vom Programm vergebene Positionsnummer innerhalb der Lieferanweisung.
	1229	Handlungsanforderung /-benachrichtigung, Code	an..3	N		
	C212	Waren-/ Leistungsnummer, Identifikation		D		Diese Datenelementgruppe wird nur für die Identifikation von GS1-Codes benutzt. Wenn andere Codierungen (andere als die Nummer der Versandeinheit) verlangt werden, z.B., Zolltarifsystem, wird diese Datenelementgruppe nicht benutzt und stattdessen ein PIA-Segment verwendet.
	7140	Produkt-/ Leistungsnummer	an..35	R		Format n..14 GTIN - dies ist die Nummer des gelieferten Artikels.
	7143	Art der Produkt-/ Leistungsnummer, Code	an..3	R	*	SRV GS1 Globale Artikelidentnummer, GTIN
	C829	Unterpositions-Informationen		D		
	5495	Anzeige für Unterposition, Code	an..3	R		
	1082	Positionsnummer	an..6	R		
Dieses Segment gibt die Position an, für die die Lieferanweisungen bereitgestellt werden.						
Hinweis: Bezieht sich die Lieferanweisung auf ein volles Packstück (z.B., Palette) und enthält Produkte, die mit der Nummer der Versandeinheit NVE/SSCC versehen sind, dann sollte im LIN-Segment nur die Nummer der Position (Datenelement 1082) angegeben werden. Die Nummer der Versandeinheit des vollen Packstücks sollte im GIN-Segment angegeben werden (Segmentnummer 23).						
Hinweis: Sollen die Nummern der Versandeinheiten angegeben werden, die sich auf den Verpackungen der Artikel befinden, die im LIN-Segment identifiziert wurden, dann ist das GIN-Segment der Gruppe 13 zu verwenden.						
Hinweis zum DE 1082: Nummerierungsregel: In Teil I, Abschnitt 4.10 findet sich die Empfehlung "EANCOM® empfiehlt,						

Max. Wdh. = Maximale Wiederholung, St = Status, * = Restricted Codes

Status: M=Muss, R=Erforderlich, O=Optional, C=Conditional, D=Abhängig von, A=Empfohlen, N=Nicht benutzt

Segmentlayout

die Positionsnummern im Datenelement 1082 des LIN-Segments sequenziell zu vergeben und bei jeder neuen Nachricht mit 1 zu beginnen."

Hinweis zum DE 7140:

Nur folgende signifikante Ziffern sind möglich:

- 8 Ziffern für GTIN 8-Codes
- 12 Ziffern für GTIN 12-Codes
- 13 Ziffern für GTIN 13-Codes
- 14 Ziffern für GTIN 14-Codes

Hinweis zur Abhängigkeit:

C829 wird nur dann verwendet, wenn Unterpositionen notwendig sind.

DIE KOMPLETTE BESCHREIBUNG FÜR DIE ANWENDUNG VON UNTERPOSITIONEN FINDEN SIE IM TEIL I, KAPITEL 4.10.

Beispiele:

Lieferanweisung für das Produkt, das mit der GTIN 5412345123453 identifiziert wird.

Keine Angabe einer Artikelnummer, die Nummer der Versandeinheit NVE/SSCC wird im GIN-Segment auf Positionsebene spezifiziert.

Beispiel: `LIN+9++123:SRV+1:X'`

Beispiel: `LIN+1++5412345123453:SRV'`

Beispiel: `LIN+2'`

Max. Wdh. = Maximale Wiederholung, St = Status, * = Restricted Codes

Status: M=Muss, R=Erforderlich, O=Optional, C=Conditional, D=Abhängig von, A=Empfohlen, N=Nicht benutzt

Segmentlayout

Lfd. Nr.	Seg	St	Max. Wdh.			
	SG10	C	9999	LIN-PIA-IMD-QTY-GIN-DTM-FTX-MOA-SG11-SG12-SG13		
	Eine Segmentgruppe zur Angabe von Einzelheiten zu einzelnen Positionen, für die die Nachricht Lieferanweisung bereitgestellt wird.					
20	PIA	C	9	Zusätzliche Produktidentifikation		
	Zur Angabe von ergänzenden oder Substitutions-Produktidentifikationen.					
Betriebswirtschaftl. Begriff	DE	EDIFACT	Format	St	*	Beschreibung
	4347	Produkt-/ Erzeugnisnummer, Qualifier	an..3	M	*	1 Zusätzliche Identifikation 2 Identifikation für einen möglichen Ersatz 4 Ersatz für 5 Produktidentifikati on
	C212	Waren-/ Leistungsnummer, Identifikation		M		
	7140	Produkt-/ Leistungsnummer	an..35	R		
	7143	Art der Produkt-/ Leistungsnummer, Code	an..3	R		NB Chargennummer SA Artikelnummer des Lieferanten SN Seriennummer SRV GS1 Globale Artikelidentnummer, GTIN
	1131	Codeliste, Code	an..17	O		
	3055	Verantwortliche Stelle für die Codepflege, Code	an..3	D		9 GS1 91 Vergeben vom Lieferanten oder seinem Agenten 92 Vergeben vom Käufer oder seinem Agenten
	C212	Waren-/ Leistungsnummer, Identifikation		O		
	7140	Produkt-/ Leistungsnummer	an..35	R		
	7143	Art der Produkt-/ Leistungsnummer, Code	an..3	R		
	1131	Codeliste, Code	an..17	O		
	3055	Verantwortliche Stelle für die Codepflege, Code	an..3	D		
	C212	Waren-/ Leistungsnummer,		O		

Max. Wdh. = Maximale Wiederholung, St = Status, * = Restricted Codes
 Status: M=Muss, R=Erforderlich, O=Optional, C=Conditional, D=Abhängig von, A=Empfohlen,
 N=Nicht benutzt

Segmentlayout

Betriebswirtschaftl. Begriff	DE	EDIFACT	Format	St	*	Beschreibung
		Identifikation				
	7140	Produkt-/ Leistungsnummer	an..35	R		
	7143	Art der Produkt-/ Leistungsnummer, Code	an..3	R		
	1131	Codeliste, Code	an..17	O		
	3055	Verantwortliche Stelle für die Codepflege, Code	an..3	D		
	C212	Waren-/ Leistungsnummer, Identifikation		O		
	7140	Produkt-/ Leistungsnummer	an..35	R		
	7143	Art der Produkt-/ Leistungsnummer, Code	an..3	R		
	1131	Codeliste, Code	an..17	O		
	3055	Verantwortliche Stelle für die Codepflege, Code	an..3	D		
	C212	Waren-/ Leistungsnummer, Identifikation		O		
	7140	Produkt-/ Leistungsnummer	an..35	R		
	7143	Art der Produkt-/ Leistungsnummer, Code	an..3	R		
	1131	Codeliste, Code	an..17	O		
	3055	Verantwortliche Stelle für die Codepflege, Code	an..3	D		

Dieses Segment wird zur Angabe zusätzlicher Produktidentifikationen für die aktuelle Position benutzt.

Beispiele:

In diesem Beispiel enthält das PIA-Segment eine zusätzliche Identifikation zur GTIN aus dem LIN-Segment. Die GTIN 5412345123453 aus dem LIN-Segment entspricht der internen Lieferantenartikelnummer ABF5682.

Dieses Beispiel zeigt, daß der Artikel mit der GTIN 5412345000013 als Ersatzartikel zur Verfügung steht, falls das im LIN-Segment identifizierte Produkt nicht verfügbar ist.

Dieses Beispiel gibt an, daß die ursprünglich bestellte GTIN 5412345000013 durch die GTIN im LIN-Segment ersetzt wurde.

Dieses Beispiel gibt den HIBC-Code 2209953C001L an, der als primäre Produktidentifikation verwendet wird, weil keine GTIN im LIN-Segment enthalten war.

Max. Wdh. = Maximale Wiederholung, St = Status, * = Restricted Codes

Status: M=Muss, R=Erforderlich, O=Optional, C=Conditional, D=Abhängig von, A=Empfohlen, N=Nicht benutzt

Segmentlayout

Beispiel: PIA+1+X:NB:23:9+X:AA:23:2+X:AA:23:2+X:AA:23:2+1:AA:23:2'
Beispiel: PIA+1+ABF5682:SA'
Beispiel: PIA+2+5412345000013:SRV'
Beispiel: PIA+4+5412345000013:SRV'
Beispiel: PIA+5+2209953C001L:AC'

Max. Wdh. = Maximale Wiederholung, St = Status, * = Restricted Codes
Status: M=Muss, R=Erforderlich, O=Optional, C=Conditional, D=Abhängig von, A=Empfohlen,
N=Nicht benutzt

Segmentlayout

Lfd. Nr.	Seg	St	Max. Wdh.			
	SG10	C	9999	LIN-PIA-IMD-QTY-GIN-DTM-FTX-MOA-SG11-SG12-SG13		
	Eine Segmentgruppe zur Angabe von Einzelheiten zu einzelnen Positionen, für die die Nachricht Lieferanweisung bereitgestellt wird.					
21	IMD	C	99	Produkt-/Leistungsbeschreibung		
	Zur Beschreibung der Produkt-/Leistungsposition in vereinbartem oder freiem Format.					
Betriebswirtschaftl. Begriff	DE	EDIFACT	Format	St	*	Beschreibung
	7077	Beschreibungsformat, Code	an..3	R	*	C Code (aus der Liste der codepflegenden Organisation) F Freies Format B Code und Text
	C272	Produkt/Leistung		O		
	7081	Produkt/Leistung, Code	an..3	R		
	1131	Codeliste, Code	an..17	O		
	3055	Verantwortliche Stelle für die Codepflege, Code	an..3	D	*	9 GS1 Muss genutzt werden, wenn DE7081 einen GS1-Code enthält
	C273	Produkt-/Leistungsbeschreibung		A		
	7009	Produkt-/Leistungsbeschreibung, Code	an..17	O		CU Verbrauchereinheit (GS1 Permanent Code) DU Liefereinheit (GS1 Permanent Code) TU Handelseinheit (GS1 Permanent Code) VQ Mengenvariables Produkt (GS1 Permanent Code)
	1131	Codeliste, Code	an..17	O		
	3055	Verantwortliche Stelle für die Codepflege, Code	an..3	D		9 GS1 91 Vergeben vom Lieferanten oder seinem Agenten 92 Vergeben vom Käufer oder seinem Agenten
	7008	Produkt-/Leistungsbeschreibung	an..25	O		
	7008	Produkt-/Leistungsbeschreibung	an..25	O		
	3453	Sprachenname, Code	an..3	O		
Dieses Segment wird zur Beschreibung der aktuellen Position verwendet. DE 7008 mit Klartext sollte nur dann benutzt werden, wenn keine Artikelnummer vorhanden ist oder wenn						

Max. Wdh. = Maximale Wiederholung, St = Status, * = Restricted Codes

Status: M=Muss, R=Erforderlich, O=Optional, C=Conditional, D=Abhängig von, A=Empfohlen, N=Nicht benutzt

Segmentlayout

Beschreibungen in freiem Format zwischen den Geschäftspartnern vereinbart sind.

Beispiel:

Beispiel: `IMD+C+61:23:9+CU:23:9:OX0:A:AA'`

Beispiel: `IMD+C++TU::9'`

Beispiel: `IMD+F++:::CORN CRISPIES:CASE'`

Max. Wdh. = Maximale Wiederholung, St = Status, * = Restricted Codes

Status: M=Muss, R=Erforderlich, O=Optional, C=Conditional, D=Abhängig von, A=Empfohlen,
N=Nicht benutzt

Segmentlayout

Lfd. Nr.	Seg	St	Max.	Wdh.		
	SG10	C	9999		LIN-PIA-IMD-QTY-GIN-DTM-FTX-MOA-SG11-SG12-SG13	
	Eine Segmentgruppe zur Angabe von Einzelheiten zu einzelnen Positionen, für die die Nachricht Lieferanweisung bereitgestellt wird.					
22	QTY	C	9		Menge	
	Zur Angabe einer zugehörigen Menge.					
Betriebswirtschaftl. Begriff	DE	EDIFACT	Format	St	*	Beschreibung
	C186	Mengenangaben		M		
	6063	Menge, Qualifier	an..3	M		21 Bestellte Menge 113 Zu liefernde Menge
	6060	Menge	an..35	M		
	6411	Maßeinheit, Code	an..3	D		
Dieses Segment dient der Angabe von Mengen bezogen auf die aktuelle Position.						
Beispiel:						
Beispiel: QTY+21:9:KGM'						
Beispiel: QTY+113:400'						

Max. Wdh. = Maximale Wiederholung, St = Status, * = Restricted Codes
 Status: M=Muss, R=Erforderlich, O=Optional, C=Conditional, D=Abhängig von, A=Empfohlen,
 N=Nicht benutzt

Segmentlayout

Lfd. Nr.	Seg	St	Max.	Wdh.		
23	SG10	C	9999		LIN-PIA-IMD-QTY-GIN-DTM-FTX-MOA-SG11-SG12-SG13 Eine Segmentgruppe zur Angabe von Einzelheiten zu einzelnen Positionen, für die die Nachricht Lieferanweisung bereitgestellt wird.	
	GIN	C	99		Waren-Identifikationsnummer Zur Angabe bestimmter Kennzeichnungsnummern entweder in Form von Einzelnummern oder von Nummernbereichen.	
Betriebswirtschaftl. Begriff		DE	EDIFACT	Format	St	* Beschreibung
		7405	Objektidentifikation, Qualifier	an..3	M	* AW Nummer der Versandeinheit, NVE/SSCC BJ Nummer der Versandeinheit, NVE/SSCC
		C208	Identifikationsnummern-Bereich		M	
		7402	Objekt, Identifikation	an..35	M	
<p>Mit diesem Segment wird die Nummer der Versandeinheit NVE/SSCC angegeben. Wenn es verwendet wird, darf dieses Segment nur einmal je Segmentgruppe 10 (LIN) vorkommen, um die NVE/SSCC als Primäridentifikation anzugeben. Hinweis: Wird eine Versandeinheit in diesem Segment identifiziert, dann sollten in der Datenelementgruppe C212 des LIN-Segmentes keine Produktidentifikation angegeben werden.</p> <p>Beispiel: Packstück liefern, das mit der Nummer der Versandeinheit NVE/SSCC 354123450000000014 identifiziert wird.</p> <p>Beispiel: GIN+AW+X' Beispiel: GIN+AW+354123450000000014'</p>						

Max. Wdh. = Maximale Wiederholung, St = Status, * = Restricted Codes
Status: M=Muss, R=Erforderlich, O=Optional, C=Conditional, D=Abhängig von, A=Empfohlen, N=Nicht benutzt

Segmentlayout

Lfd. Nr.	Seg	St	Max. Wdh.			
	SG10	C	9999	LIN-PIA-IMD-QTY-GIN-DTM-FTX-MOA-SG11-SG12-SG13		
	Eine Segmentgruppe zur Angabe von Einzelheiten zu einzelnen Positionen, für die die Nachricht Lieferanweisung bereitgestellt wird.					
24	DTM	C	9	Datum/Uhrzeit/Zeitspanne		
	Zur Angabe eines Datums und/oder einer Uhrzeit oder einer Zeitspanne.					
Betriebswirtschaftl. Begriff	DE	EDIFACT	Format	St	*	Beschreibung
	C507	Datum/Uhrzeit/ Zeitspanne		M		
	2005	Datums- oder Uhrzeits- oder Zeitspannen-Funktion, Qualifier	an..3	M	*	2 Liefertermin (- datum/-zeit) gefordert 10 Versanddatum/- zeit gefordert 36 Verfalldatum 63 Lieferdatum/-zeit, spätestes 64 Lieferdatum/-zeit, frühestes 69 Lieferdatum/-zeit, zugesagt 361 Mindesthaltbarkeit sdatum
	2380	Datum oder Uhrzeit oder Zeitspanne, Wert	an..35	R		
	2379	Datums- oder Uhrzeit- oder Zeitspannen- Format, Code	an..3	R	*	102 JJJJMMTT 203 JJJJMMTTHHMM
Dieses Segment enthält Datumsangaben, die sich nur auf die aktuelle Position beziehen.						
Beispiel:						
Beispiel: DTM+2:X:102'						
Beispiel: DTM+2:19951112:102'						

Max. Wdh. = Maximale Wiederholung, St = Status, * = Restricted Codes
 Status: M=Muss, R=Erforderlich, O=Optional, C=Conditional, D=Abhängig von, A=Empfohlen,
 N=Nicht benutzt

Segmentlayout

Lfd. Nr.	Seg	St	Max. Wdh.			
	SG10	C	9999	LIN-PIA-IMD-QTY-GIN-DTM-FTX-MOA-SG11-SG12-SG13		
	Eine Segmentgruppe zur Angabe von Einzelheiten zu einzelnen Positionen, für die die Nachricht Lieferanweisung bereitgestellt wird.					
25	FTX	C	9	Freier Text		
	Zur Angabe von unformatiertem oder codiertem Text.					
Betriebswirtschaftl. Begriff	DE	EDIFACT	Format	St	*	Beschreibung
	4451	Textbezug, Qualifier	an..3	M		BLR Transportdokument hinweise DEL Lieferinformation
	4453	Textfunktion, Code	an..3	O	*	1 Text für nachfolgenden Gebrauch
	C107	Text-Referenz		D		Diese Datenelementgruppe wird nur dann verwendet, wenn die Geschäftspartner Codewerte bilateral abgesprochen haben.
	4441	Freier Text, Code	an..17	M		
	1131	Codeliste, Code	an..17	O		
	3055	Verantwortliche Stelle für die Codepflege, Code	an..3	D		91 Vergeben vom Lieferanten oder seinem Agenten 92 Vergeben vom Käufer oder seinem Agenten
	C108	Text		D		Diese Datenelementgruppe wird nur dann verwendet, wenn Textschlüssel nicht verwendet werden können.
	4440	Freier Text	an..51	M		
	4440	Freier Text	an..51	O		
	4440	Freier Text	an..51	O		
	4440	Freier Text	an..51	O		
	4440	Freier Text	an..51	O		
	3453	Sprachename, Code	an..3	D		ISO 639 2-Alpha Code Dieses Datenelement wird nur dann benutzt, wenn uncodierte Freitextinformationen in der Datenelementgruppe C108 enthalten sind.
Dieses Segment dient der Angabe von unformatierten oder codierten Textinformationen zur Position. Die Verwendung dieses Segments in freier Form wird nicht empfohlen, weil dies die automatische Bearbeitung der Lieferanweisung behindert. Eine bessere Möglichkeit stellt die Vereinbarung						

Max. Wdh. = Maximale Wiederholung, St = Status, * = Restricted Codes

Status: M=Muss, R=Erforderlich, O=Optional, C=Conditional, D=Abhängig von, A=Empfohlen, N=Nicht benutzt

Segmentlayout

codierter Referenzen (Schlüssel) dar, die die automatische Bearbeitung ermöglichen und die Anzahl der zu übertragenden Zeichen reduziert. Die Standardtexte sollten zwischen den Austauschpartnern bilateral vereinbart werden und können gesetzliche oder andere Anforderungen erfüllen.

Beispiel:

Beispiel: FTX+BLR+1+1E:23:91+X:X:X:X+AA'

Beispiel: FTX+DEL+1+002::91'

Max. Wdh. = Maximale Wiederholung, St = Status, * = Restricted Codes
Status: M=Muss, R=Erforderlich, O=Optional, C=Conditional, D=Abhängig von, A=Empfohlen,
N=Nicht benutzt

Segmentlayout

Lfd. Nr.	Seg	St	Max.	Wdh.			
	SG10	C	9999		LIN-PIA-IMD-QTY-GIN-DTM-FTX-MOA-SG11-SG12-SG13		
	Eine Segmentgruppe zur Angabe von Einzelheiten zu einzelnen Positionen, für die die Nachricht Lieferanweisung bereitgestellt wird.						
26	MOA	C	99		Geldbetrag		
	Zur Angabe eines Geldbetrages.						
Betriebswirtschaftl. Begriff	DE	EDIFACT	Format	St	*	Beschreibung	
	C516	Geldbetrag		M			
	5025	Geldbetrag, Qualifier	an..3	M	*	22 Barzahlungsbetrag bei Lieferung 40 Zollwert 157 Versicherungswert	
	5004	Geldbetrag	n..35	R			
	6345	Währung, Code	an..3	O			
Dieses Segment dient der Angabe von Geldbeträgen, die sich auf die aktuelle Position beziehen, z.B., der Nachnahmebetrag.							
Beispiel:							
Beispiel: MOA+22:9:EUR '							
Beispiel: MOA+22:5000 '							

Max. Wdh. = Maximale Wiederholung, St = Status, * = Restricted Codes
 Status: M=Muss, R=Erforderlich, O=Optional, C=Conditional, D=Abhängig von, A=Empfohlen, N=Nicht benutzt

Segmentlayout

Lfd. Nr.	Seg	St	Max. Wdh.			
	SG10	C	9999	LIN-PIA-IMD-QTY-GIN-DTM-FTX-MOA-SG11-SG12-SG13		
	Eine Segmentgruppe zur Angabe von Einzelheiten zu einzelnen Positionen, für die die Nachricht Lieferanweisung bereitgestellt wird.					
	SG11	C	9	RFF-DTM		
	Eine Segmentgruppe, die Referenznummern und Datumsangaben zur aktuellen Position enthält.					
27	RFF	M	1	Referenzangaben Zur Angabe einer Referenz.		
Betriebswirtschaftl. Begriff	DE	EDIFACT	Format	St	*	Beschreibung
	C506	Referenz		M		
	1153	Referenz, Qualifier	an..3	M		AAJ Lieferauftragsnummer AAN Lieferabrufs-/plannummer AWZ Handhabungs- und Bewegungsreferenznummer CT Vertragsnummer IP Importlizenz-Nummer ON Auftrags-/Bestellnummer (Käufer)
	1154	Referenz, Identifikation	an..70	R		
	1156	Zeilennummer	an..6	O		
Dieses Segment dient zur Angabe aller Referenzen, die sich ausschließlich auf die aktuelle Position beziehen. Die hier angegebenen Referenzangaben überschreiben die auf Kopfebene, wenn derselbe Qualifier verwendet wird.						
Beispiel:						
Beispiel: RFF+AAJ:X:X'						
Beispiel: RFF+CT:CT051523'						

Max. Wdh. = Maximale Wiederholung, St = Status, * = Restricted Codes
 Status: M=Muss, R=Erforderlich, O=Optional, C=Conditional, D=Abhängig von, A=Empfohlen, N=Nicht benutzt

Segmentlayout

Lfd. Nr.	Seg	St	Max. Wdh.			
28	SG10	C	9999	LIN-PIA-IMD-QTY-GIN-DTM-FTX-MOA-SG11-SG12-SG13		
	Eine Segmentgruppe zur Angabe von Einzelheiten zu einzelnen Positionen, für die die Nachricht Lieferanweisung bereitgestellt wird.					
	SG11	C	9	RFF-DTM		
Eine Segmentgruppe, die Referenznummern und Datumsangaben zur aktuellen Position enthält.						
	DTM	C	1	Datum/Uhrzeit/Zeitspanne		
Zur Angabe eines Datums und/oder einer Uhrzeit oder einer Zeitspanne.						
Betriebswirtschaftl. Begriff	DE	EDIFACT	Format	St	*	Beschreibung
	C507	Datum/Uhrzeit/Zeitspanne		M		
	2005	Datums- oder Uhrzeits- oder Zeitspannen-Funktion, Qualifier	an..3	M	*	171 Referenzdatum/-zeit
	2380	Datum oder Uhrzeit oder Zeitspanne, Wert	an..35	R		
	2379	Datums- oder Uhrzeit- oder Zeitspannen-Format, Code	an..3	R		102 JJJJMMTT
Dieses Segment wird benutzt, um Datumsangaben zu den im vorangegangenen RFF-Segment angegebenen Referenzen zu machen.						
Beispiel:						
Beispiel: DTM+171:X:102'						
Beispiel: DTM+171:20021001:102'						

Max. Wdh. = Maximale Wiederholung, St = Status, * = Restricted Codes
 Status: M=Muss, R=Erforderlich, O=Optional, C=Conditional, D=Abhängig von, A=Empfohlen, N=Nicht benutzt

Segmentlayout

Lfd. Nr.	Seg	St	Max. Wdh.			
	SG10	C	9999	LIN-PIA-IMD-QTY-GIN-DTM-FTX-MOA-SG11-SG12-SG13		
	Eine Segmentgruppe zur Angabe von Einzelheiten zu einzelnen Positionen, für die die Nachricht Lieferanweisung bereitgestellt wird.					
	SG12	C	99	NAD-LOC		
	Diese Segmentgruppe enthält Informationen zum Geschäftspartner bezogen auf die aktuelle Position, und gegebenenfalls zusätzliche Lokationen des Partners.					
29	NAD	M	1	Name und Anschrift		
	Zur Angabe von Name und Anschrift, sowie Funktion eines Partners, entweder nur als Code durch C082 oder (gegebenenfalls auch zusätzlich) unstrukturiert durch C058 bzw. strukturiert durch C080 bis 3207.					
Betriebswirtschaftl. Begriff	DE	EDIFACT	Format	St	*	Beschreibung
	3035	Beteiligter, Qualifier	an..3	M	*	JB Abholer DP Lieferanschrift UC Endempfänger PW Übernahmestelle
	C082	Identifikation des Beteiligten		A		
	3039	Beteiligter, Identifikation	an..35	M		
	1131	Codeliste, Code	an..17	N		
	3055	Verantwortliche Stelle für die Codepflege, Code	an..3	R	*	9 GS1
	C058	Name und Anschrift		O		Diese Datenelementgruppe darf nur benutzt werden, um den Anforderungen des HGB § 37a gerecht zu werden. Hier besteht für den Sender einer Nachricht die Möglichkeit, bei Bedarf die entsprechenden Angaben zu machen.
	3124	Zeile für Name und Anschrift	an..35	M		
	3124	Zeile für Name und Anschrift	an..35	O		
	3124	Zeile für Name und Anschrift	an..35	O		
	3124	Zeile für Name und Anschrift	an..35	O		
	3124	Zeile für Name und Anschrift	an..35	O		
	C080	Name des Beteiligten		D		
	3036	Beteiligter	an..35	M		Partnername in Klartext
	3036	Beteiligter	an..35	O		
	3036	Beteiligter	an..35	O		
	3036	Beteiligter	an..35	O		

Max. Wdh. = Maximale Wiederholung, St = Status, * = Restricted Codes

Status: M=Muss, R=Erforderlich, O=Optional, C=Conditional, D=Abhängig von, A=Empfohlen, N=Nicht benutzt

Segmentlayout

Betriebswirtschaftl. Begriff	DE	EDIFACT	Format	St	*	Beschreibung
	3036	Beteiligter	an..35	O		
	3045	Format für den Namen des Beteiligten, Code	an..3	O		
	C059	Straße		D		
	3042	Straße und Hausnummer oder Postfach	an..35	M		Gebäude-/nummer und Straßennamen und/oder Postfach
	3042	Straße und Hausnummer oder Postfach	an..35	O		
	3042	Straße und Hausnummer oder Postfach	an..35	O		
	3042	Straße und Hausnummer oder Postfach	an..35	O		
	3164	Ort	an..35	D		Ortsname, Klartext.
	C819	Region/Bundesland, Einzelheiten		D		
	3229	Name einer Region/ eines Bundeslandes, Code	an..9	O		
	1131	Codeliste, Code	an..17	O		
	3055	Verantwortliche Stelle für die Codepflege, Code	an..3	O		
	3228	Region/Bundesland	an..70	O		Bundesland, Klartext
	3251	Postleitzahl, Code	an..17	D		Postleitzahl
	3207	Ländernamen, Code	an..3	D		ISO 3166 2-Alpha Code

Dieses Segment wird zur Identifikation von Partnern benutzt, die nur für die aktuelle Position relevant sind. Die Identifizierung der Lieferanschrift ist auf Positionsebene vorgeschrieben, wenn sie im NAD-Segment auf Kopfebene noch nicht genannt wurde.

Beispiel:

Hinweise:

Die folgenden Datenelementgruppen und Datenelemente werden nur benutzt, wenn codierte Namen und Anschriften nicht angewendet werden können. Die betreffenden Datenelementgruppen und Datenelemente sind:

C080 - C059 - 3164 - C819 - 3251 - 3207

Beispiel: NAD+DP+X: :9+X: : : :X+X:X:X:X:X:1+X:X:X:X+X:X:23:2:X+X+AD'

Beispiel: NAD+DP+5411234512309: :9'

Max. Wdh. = Maximale Wiederholung, St = Status, * = Restricted Codes

Status: M=Muss, R=Erforderlich, O=Optional, C=Conditional, D=Abhängig von, A=Empfohlen, N=Nicht benutzt

Segmentlayout

Lfd. Nr.	Seg	St	Max. Wdh.			
	SG10	C	9999	LIN-PIA-IMD-QTY-GIN-DTM-FTX-MOA-SG11-SG12-SG13		
	Eine Segmentgruppe zur Angabe von Einzelheiten zu einzelnen Positionen, für die die Nachricht Lieferanweisung bereitgestellt wird.					
	SG12	C	99	NAD-LOC		
	Diese Segmentgruppe enthält Informationen zum Geschäftspartner bezogen auf die aktuelle Position, und gegebenenfalls zusätzliche Lokationen des Partners.					
30	LOC	C	99	Ortsangabe		
	Zur Angabe eines Ortes, eines Standortes und/oder weitergehender Ortsangaben.					
Betriebswirtschaftl. Begriff	DE	EDIFACT	Format	St	*	Beschreibung
	3227	Ortsangabe, Qualifier	an..3	M	*	7 Lieferort
	C517	Ortsangabe		A		
	3225	Ortsangabe, Code	an..25	A		GLN - Format n13
	1131	Codeliste, Code	an..17	O		
	3055	Verantwortliche Stelle für die Codepflege, Code	an..3	O		9 GS1 DE 3055 muss verwendet werden, wenn DE 3225 benutzt wird und keinen UN/LOCODE enthält.
	3224	Ortsangabe	an..25	O		
	C519	Zugehöriger Ort 1, Identifikation		O		Zur Angabe der endgültigen Anliefer-Lokation, z.B., ein bestimmter Betriebsteil.
	3223	Erster zugehöriger Platz/Ort, Code	an..25	O		GLN, Globale Lokationsnummer - Format n13
	1131	Codeliste, Code	an..17	O		
	3055	Verantwortliche Stelle für die Codepflege, Code	an..3	D		9 GS1 DE 3055 muss verwendet werden, wenn DE 3223 benutzt wird und keinen UN/LOCODE enthält.
	3222	Erster zugehöriger Platz/Ort	an..70	O		
Dieses Segment identifiziert den genauen Lieferort zur aktuellen Position. Es wird empfohlen, die GLN, Globale Lokationsnummer - Format n13 - zur Identifizierung des Lieferorts zu verwenden.						
Beispiel:						
Beispiel: LOC+7+X:23:9:X+:23:9:X'						
Beispiel: LOC+7+5412345678908::9'						

Max. Wdh. = Maximale Wiederholung, St = Status, * = Restricted Codes
 Status: M=Muss, R=Erforderlich, O=Optional, C=Conditional, D=Abhängig von, A=Empfohlen, N=Nicht benutzt

Segmentlayout

Lfd. Nr.	Seg	St	Max. Wdh.			
	SG10	C	9999	LIN-PIA-IMD-QTY-GIN-DTM-FTX-MOA-SG11-SG12-SG13		
				Eine Segmentgruppe zur Angabe von Einzelheiten zu einzelnen Positionen, für die die Nachricht Lieferanweisung bereitgestellt wird.		
	SG13	C	9999	PCI-GIN		
				Diese Segmentgruppe identifiziert die Markierungen und Nummern auf der Verpackung der aktuellen Position.		
31	PCI	M	1	Packstückkennzeichnung		
				Zur Angabe der Kennzeichnung/Markierung und Etikettierung von Packstücken oder physischen Einheiten.		
Betriebswirtschaftl. Begriff	DE	EDIFACT	Format	St	*	Beschreibung
	4233	Markierungsanweisungen, Code	an..3	O		17 Instruktionen des Lieferanten 39 Ausgezeichnet mit NVE/SSCC
	C210	Markierungen und Aufkleber		O		
	7102	Versandmarkierungen	an..35	M		
	7102	Versandmarkierungen	an..35	O		
	7102	Versandmarkierungen	an..35	O		
	7102	Versandmarkierungen	an..35	O		
	7102	Versandmarkierungen	an..35	O		
	7102	Versandmarkierungen	an..35	O		
	7102	Versandmarkierungen	an..35	O		
	7102	Versandmarkierungen	an..35	O		
	7102	Versandmarkierungen	an..35	O		
	7102	Versandmarkierungen	an..35	O		
	8275	Container- oder Packstückfüllgrad, Code	an..3	O		
Dieses Segment wird zur Angabe von Markierungen und Etiketteninhalten genutzt, die sich auf das im LIN-Segment bestimmte Produkt beziehen.						
Beispiel:						
Beispiel: PCI+17+ABC:ABC:ABC:A:A:A:A:A:A+1'						
Beispiel: PCI+17+PERISHABLE FOODSTUFFS'						

Max. Wdh. = Maximale Wiederholung, St = Status, * = Restricted Codes
 Status: M=Muss, R=Erforderlich, O=Optional, C=Conditional, D=Abhängig von, A=Empfohlen, N=Nicht benutzt

Segmentlayout

Lfd. Nr.	Seg	St	Max. Wdh.			
	SG10	C	9999	LIN-PIA-IMD-QTY-GIN-DTM-FTX-MOA-SG11-SG12-SG13		
	Eine Segmentgruppe zur Angabe von Einzelheiten zu einzelnen Positionen, für die die Nachricht Lieferanweisung bereitgestellt wird.					
	SG13	C	9999	PCI-GIN		
	Diese Segmentgruppe identifiziert die Markierungen und Nummern auf der Verpackung der aktuellen Position.					
32	GIN	C	9	Waren-Identifikationsnummer		
	Zur Angabe bestimmter Kennzeichnungsnummern entweder in Form von Einzelnummern oder von Nummernbereichen.					
Betriebswirtschaftl. Begriff	DE	EDIFACT	Format	St	*	Beschreibung
	7405	Objektidentifikation, Qualifier	an..3	M	*	AW Nummer der Versandeinheit, NVE/SSCC BJ Nummer der Versandeinheit, NVE/SSCC BN Seriennummer BX Chargennummer SRV GS1 Globale Artikelidentnummer, GTIN (GS1 Temporary Code)
	C208	Identifikationsnummern-Bereich		M		
	7402	Objekt, Identifikation	an..35	M		
	7402	Objekt, Identifikation	an..35	O		
	C208	Identifikationsnummern-Bereich		O		
	7402	Objekt, Identifikation	an..35	M		
	7402	Objekt, Identifikation	an..35	O		
	C208	Identifikationsnummern-Bereich		O		
	7402	Objekt, Identifikation	an..35	M		
	7402	Objekt, Identifikation	an..35	O		
	C208	Identifikationsnummern-Bereich		O		
	7402	Objekt, Identifikation	an..35	M		
	7402	Objekt, Identifikation	an..35	O		
Dieses Segment dient zur Angabe von Identifikationsnummern an, die sich auf der Verpackung der						

Max. Wdh. = Maximale Wiederholung, St = Status, * = Restricted Codes

Status: M=Muss, R=Erforderlich, O=Optional, C=Conditional, D=Abhängig von, A=Empfohlen, N=Nicht benutzt

Segmentlayout

aktuellen Position befinden.

Beispiel:

Beispiel: GIN+AW+X:X+X:X+X:X+X:X+X:X'

Beispiel: GIN+AW+354123450000000014'

Max. Wdh. = Maximale Wiederholung, St = Status, * = Restricted Codes
Status: M=Muss, R=Erforderlich, O=Optional, C=Conditional, D=Abhängig von, A=Empfohlen,
N=Nicht benutzt

Segmentlayout

INSDES Summen-Teil

Lfd. Nr.	Seg	St	Max.	Wdh.		
33	UNS	M	1		Abschnitts-Kontrollsegment Dient dazu, den Kopfteil, den Positionsteil und den Summenteil innerhalb der Nachricht voneinander zu trennen.	
Betriebswirtschaftl. Begriff	DE	EDIFACT	Format	St	*	Beschreibung
	0081	Abschnittskennung, codiert	a1	M	*	S Trennung Positions-/ Summenteil
Dieses Segment dient zur Trennung von Positions- und Summenteil einer Nachricht.						
Beispiel:						
Beispiel: UNS+S'						
Beispiel: UNS+S'						

Max. Wdh. = Maximale Wiederholung, St = Status, * = Restricted Codes
 Status: M=Muss, R=Erforderlich, O=Optional, C=Conditional, D=Abhängig von, A=Empfohlen, N=Nicht benutzt

Segmentlayout

Lfd. Nr. Seg		St Max. Wdh.				
34		MOA C 99		Geldbetrag		
Zur Angabe eines Geldbetrages.						
Betriebswirtschaftl. Begriff	DE	EDIFACT	Format	St	*	Beschreibung
	C516	Geldbetrag		M		
	5025	Geldbetrag, Qualifier	an..3	M		22 Barzahlungsbetrag bei Lieferung 40 Zollwert 157 Versicherungswert
	5004	Geldbetrag	n..35	R		
	6345	Währung, Code	an..3	O		
Dieses Segment spezifiziert Gesamtbeträge, die sich auf die gesamte Nachricht beziehen, wie z.B., den Gesamtnachnahmebetrag.						
Beispiel:						
Beispiel: MOA+22:9:EUR '						
Beispiel: MOA+22:86651 '						

Max. Wdh. = Maximale Wiederholung, St = Status, * = Restricted Codes
 Status: M=Muss, R=Erforderlich, O=Optional, C=Conditional, D=Abhängig von, A=Empfohlen,
 N=Nicht benutzt

Segmentlayout

Lfd. Nr.	Seg	St	Max.	Wdh.		
35	CNT	C	9		Abstimmsumme Zur Angabe der Abstimmsumme.	
Betriebswirtschaftl. Begriff	DE	EDIFACT	Format	St	*	Beschreibung
	C270	Abstimmangabe		M		
	6069	Kontrollsumme, Qualifier	an..3	M		1 Gesamtwert der QTY-Segmente auf Positionsebene einer Nachricht 2 Anzahl der Positionszeilen in der Nachricht
	6066	Kontrollsumme	n..18	M		
	6411	Maßeinheit, Code	an..3	O		
Dieses Segment dient der Angabe von Kontrollsummen für Prüfzwecke im Inhouse-System des Nachrichtenempfängers.						
Beispiel:						
Beispiel: CNT+1:9:H87'						
Beispiel: CNT+2:12'						

Max. Wdh. = Maximale Wiederholung, St = Status, * = Restricted Codes
 Status: M=Muss, R=Erforderlich, O=Optional, C=Conditional, D=Abhängig von, A=Empfohlen,
 N=Nicht benutzt

Segmentlayout

Lfd. Nr.	Seg	St	Max.	Wdh.	
36	UNT	M	1		Nachrichten-Endesegment Dient dazu, eine Nachricht zu beenden und sie auf Vollständigkeit zu prüfen.
Betriebswirtschaftl. Begriff	DE	EDIFACT	Format	St	* Beschreibung
	0074	Anzahl der Segmente in einer Nachricht	n..10	M	Hier wird die Gesamtanzahl der Segmente in der Nachricht angegeben.
	0062	Nachrichten-Referenznummer	an..14	M	Die hier angegebene Nachrichten-Referenznummer sollte gleich der Angabe im UNH-Segment sein.
<p>Dieses Segment dient dazu, eine Nachricht zu beenden und sie auf Vollständigkeit zu prüfen. Das UNT-Segment ist ein Muß-Segment in UN/EDIFACT. Es muß immer das letzte Segment in einer Nachricht sein.</p> <p>Beispiel:</p> <p>Beispiel: UNT+34+X'</p> <p>Beispiel: UNT+42+ME000001'</p>					

Max. Wdh. = Maximale Wiederholung, St = Status, * = Restricted Codes
 Status: M=Muss, R=Erforderlich, O=Optional, C=Conditional, D=Abhängig von, A=Empfohlen, N=Nicht benutzt

Segmentlayout

Lfd. Nr.	Seg	St	Max.	Wdh.		
37	UNZ	M	1		Nutzdaten-Endesegment Dient dazu, eine Übertragungsdatei zu beenden und sie auf Vollständigkeit zu prüfen.	
Betriebswirtschaftl. Begriff	DE	EDIFACT	Format	St	*	Beschreibung
	0036	Datenaustauschzähler	n..6	M		Anzahl der Nachrichten oder Nachrichten-gruppen in der Übertragungsdatei.
	0020	Datenaustauschreferen z	an..14	M		Anzahl der Nachrichten oder Nachrichten-gruppen in der Übertragungsdatei.
<p>Das UNZ-Segment ist das letzte Segment der Übertragungsdatei. DE 0036: Falls Nachrichtengruppen verwendet werden, wird hier deren Anzahl in der Übertragungsdatei angegeben. Wenn keine Nachrichtengruppen verwendet werden, steht hier die Anzahl der Nachrichten in der Übertragungsdatei.</p> <p>Beispiel: UNZ+1+12345555' Beispiel: UNZ+5+12345555'</p>						

Max. Wdh. = Maximale Wiederholung, St = Status, * = Restricted Codes
 Status: M=Muss, R=Erforderlich, O=Optional, C=Conditional, D=Abhängig von, A=Empfohlen, N=Nicht benutzt

Verwendete Codes

0001	Syntax-Kennung Codierte Identifikation der Organisation, die die Syntax und deren "Level" (Zeichensatz) pflegt, die in einer Übertragungsdatei verwendet wird.
UNOA	UN/ECE Zeichensatz A Wie in der Basis-Codetabelle von ISO 646 mit Ausnahme von Kleinbuchstaben, alternativen Graphik-Sonderzeichen und nationalen oder anwendungsorientierten Graphik-Sonderzeichen.
UNOB	UN/ECE Zeichensatz B Wie in der Basis-Codetabelle von ISO 646 mit Ausnahme von alternativen Graphik-Sonderzeichen und nationalen oder anwendungsorientierten Graphik-Sonderzeichen.
UNOC	UN/ECE Zeichensatz C Wie in ISO 8859-1 definiert : Informationsverarbeitung - Teil 1: Lateinisches Alphabet Nr. 1.
UNOD	UN/ECE Zeichensatz D Wie in ISO 8859-2 definiert : Informationsverarbeitung - Teil 2: Lateinisches Alphabet Nr. 2.
UNOE	UN/ECE Zeichensatz E Wie in ISO 8859-5 definiert: Informationsverarbeitung - Teil 5: Lateinisch-/Kyrillisches Alphabet.
UNOF	UN/ECE Zeichensatz F Wie in ISO 8859-7 definiert: Informationsverarbeitung - Teil 7: Lateinisch-/Griechisches Alphabet.
UNOG	UN/ECE Zeichensatz G Wie in ISO 8859-3 definiert : Informationsverarbeitung - Teil 3: Lateinisches Alphabet.
UNOH	UN/ECE Zeichensatz H Wie in ISO 8859-4 definiert : Informationsverarbeitung - Teil 4: Lateinisches Alphabet.
UNOI	UN/ECE Zeichensatz I Wie in ISO 8859-6 definiert : Informationsverarbeitung - Teil 6: Lateinisches/Arabisches Alphabet.
UNOJ	UN/ECE Zeichensatz J Wie in ISO 8859-8 definiert : Informationsverarbeitung - Teil 8: Lateinisches/Hebräisches Alphabet.
UNOK	UN/ECE Zeichensatz K Wie in ISO 8859-9 definiert : Informationsverarbeitung - Teil 9: Lateinisches Alphabet.
UNOW	UN/ECE-Zeichensatz W ISO 10646-1, 8-bit-Code mit Technik der Code-Erweiterung zur Unterstützung der Verschlüsselung nach UTF-8 (UCS Transformation Format, 8 bit).

Verwendete Codes

UNOX	UN/ECE Zeichensatz X Technische Codeerweiterung definiert in ISO 2022 in Abstimmung mit ISO 2375.
UNOY	UN/ECE Zeichensatz Y ISO 10646-1 8-Bit Zeichensatz ohne Codeerweiterungstechnik.
0002	Syntax-Versionsnummer Gibt an, um welche Version der Syntax es sich handelt (siehe Datenelement 0001).
4	Version 4 ISO 9735:1998.
0007	Teilnehmerbezeichnung, Qualifier Ein Qualifier, der die Quelle der Codes angibt, die für die Teilnehmerbezeichnung verwendet wurde.
14	GS1 Von GS1 zugewiesener Partner-Identifikationscode. Die GS1 ist eine internationale Organisation von GS1-Mitgliedsorganisationen, die das GS1-System verwalten.
0025	Referenz oder Paßwort des Empfängers, Qualifier Ein Qualifier für die Referenz-Angabe oder für das Paßwort des Empfängers.
AA	Referenz Referenz/Passwort des Empfängers ist eine Referenz..
BB	Paßwort Referenz/Passwort des Empfängers ist ein Passwort.
0029	Verarbeitungspriorität, Code Vom Absender vergebener Code, der die Verarbeitungspriorität der Übertragungsdatei angibt.
A	Höchste Priorität Höchste Prozesspriorität erforderlich.
0031	Bestätigungsanforderung Gibt an, daß der Absender einer Übertragungsdatei vom Empfänger den formal richtigen Eingang bestätigt haben möchte.
1	Angefordert Bestätigung ist angefordert.
0035	Test-Kennzeichen Gibt an, daß die Übertragungsdatei ein Test ist.

Verwendete Codes

1	Testübertragung Gibt an, das die Übertragung ein Test ist.
5	Übertragungsdatei ist ein Test eines Dienstleisters Zeigt an, dass diese Übertragungsdatei ein Test mit einem Dienstleister ist.
0051	Verwaltende Organisation Code zur Identifizierung der verwaltenden Organisation, welche die Beschreibung, Pflege und Veröffentlichung des Nachrichtentyps durchführt.
UN	UN/CEFACT United Nations Centre for Trade Facilitation and Electronic Business (UN/CEFACT). GS1 Beschreibung: UN Europäische Wirtschaftskommission (UN/ECE), Komitee zur Handelsentwicklung (TRADE), Arbeitskreis zur Entwicklung von Handelsvereinfachungen (WP.4).
0052	Versionsnummer des Nachrichtentyps Versionsnummer des Nachrichtentyps.
D	Entwurfs-Version Nachrichtentyp, der als Nachrichtentyp-Entwurf verabschiedet und herausgegeben wurde (gültig für Verzeichnisse, die nach März 1993 und vor März 1997 veröffentlicht wurden).
0054	Freigabenummer des Nachrichtentyps Freigabenummer innerhalb der aktuellen Versionsnummer des Nachrichtentyps (0052).
01B	Ausgabe 2001 - B Nachrichtentyp, der in der zweiten Ausgabe 2001 des UNTDID (Verzeichnis des Handeldatenaustauschs der Vereinten Nationen) verabschiedet und herausgegeben wurde.
0057	Anwendungscode der zuständigen Organisation Ein Code, der von einer Organisation vergeben wird, die für die Entwicklung und Pflege des betreffenden Nachrichtentyps verantwortlich ist; dieser Code kennzeichnet die Nachricht.
EAN003	GS1 Versionsnummer (GS1 Permanent Code) Angabe, dass die Nachricht eine EANCOM-Nachricht in der Version 003 ist.
0065	Nachrichtentyp-Kennung Ein identifizierender Code für einen Nachrichtentyp, der von der verwaltenden Organisation vergeben wird.
INSDES	

Verwendete Codes

0081	Abschnittskennung, codiert Code für die Kennung des Abschnittes, der dem Abschnitts-Kontrollsegment (UNS) folgt.
S	Trennung Positions-/Summenteil Dient der Qualifizierung des Segmentes UNS bei der Trennung von Positions- und Summenteil einer Nachricht.
1001	Dokumentenname, Code Code für den Dokumentennamen.
240	Lieferanweisung Nachricht, mit der der Käufer detaillierte Instruktionen für die Lieferung der bestellten Waren übermittelt. GS1 Beschreibung: Die Nachricht eines Partners an einen anderen, welcher die Kontrolle über bestellte Waren hat, enthält Anweisungen zur Lieferung einer Sendung entsprechend den angegebenen Bedingungen.
297	Anweisung zur Warenaufnahme Nachricht zur Beauftragung eines Partners Waren abzuholen.
350	Versandanweisung Mit dieser Nachricht/diesem Dokument veranlaßt der Lieferant die Lieferung von Produkten an den Käufer (Empfänger).
1131	Codeliste, Code Code zur Identifikation einer Codeliste, die von einem Anwender oder einer sonstigen Organisation gepflegt wird. Hinweise: + 1. Die Codes für dieses Datenelement werden durch die codepflegende Stelle gepflegt, wie in Datenelement 3055 definiert.
23	Automatisierte Zahlung durch einen Regulierer Selbsterklärend. Hinweise: Dieser Codewert wird im Verzeichnis D.04A gelöscht. GS1 Beschreibung: Automatisches System für Zahlungs-Clearing der Banken.
25	Bankidentifikation Code zur Identifizierung von Banken. Hinweise: Dieser Codewert wird im Verzeichnis D.04A gelöscht.

Verwendete Codes

106	<p>Incoterms 1980 (4110) Code, der die anzuwendenden Incoterms (Ausgabe 1980), unter deren Bedingungen der Verkäufer dem Käufer Waren ausliefert, angibt (ICC). Incoterms 1990: nur DE 4053 benutzen.</p> <p>Hinweise: Dieser Codewert wird im Verzeichnis D.04A gelöscht.</p>
132	<p>Zuschlag Identifizierung einer Zuschlagsart.</p> <p>Hinweise: Dieser Codewert wird im Verzeichnis D.04A gelöscht.</p>
154	<p>Sortierkriterium für die Zweigstellen einer Bank Identifikation einer bestimmten Zweigsteller einer Bank.</p> <p>Hinweise: Dieser Codewert wird im Verzeichnis D.04A gelöscht.</p>
157	<p>Clearing Code Identifikation der verantwortlichen Bank/Clearingstelle, die abgerechnet hat oder beauftragt ist abzurechnen.</p> <p>Hinweise: Dieser Codewert wird im Verzeichnis D.04A gelöscht.</p>
166	<p>Sozialversicherungsidentifikation Code zugewiesen von der Behörde, die für die Ausgabe von Sozialversicherungsidentifikationen zur Identifikation von Personen zuständig ist.</p> <p>Hinweise: Dieser Codewert wird im Verzeichnis D.04A gelöscht.</p>
174	<p>Bürgeridentifikation Selbsterklärend.</p> <p>Hinweise: Dieser Codewert wird im Verzeichnis D.04A gelöscht. GS1 Beschreibung: Code, zugewiesen von einer nationalen Behörde, die für die Vergabe von Bürgeridenten zur Identifikation von Personen zuständig ist.</p>
1E	<p>Incoterms 1990 (GS1 Temporary Code) Incoterms 1990 wie von der International Chamber of Commerce (ICC) veröffentlicht.</p>
2E	<p>Incoterms 2000 (GS1 Temporary Code) Incoterms 2000 wie von der International Chamber of Commerce (ICC) veröffentlicht.</p>

Verwendete Codes

3E	Incoterms 2010 (GS1 Temporary Code) Incoterms 2010 wie von der International Chamber of Commerce (ICC) veröffentlicht.
ADR	Europäisches Abkommen über den Transport gefährlicher Güter (GS1 Temporary Code) Europäisches Abkommen über den Transport gefährlicher Güter auf der Straße (Accord Eurpeen au transport international dangereuses).
BR	Markenname (GS1 Temporary Code) Ein identifizierendes Zeichen oder Etikett auf Produkten eines bestimmten Unternehmens oder die Art oder Herstellung einer Handelsware.
CA	Kategorie (GS1 Temporary Code) Eine Klasse oder ein Bereich in einem Klassifikationsschema.
CO	Farbe (GS1 Temporary Code) Beschreibung der verlangten/verfügbaren Farbe der Produkte.
FL	Aroma (GS1 Temporary Code) Die charakteristische Qualität der Güter.
HMT	Gefahrgut-Standardtext (GS1 Temporary Code) Code, der einen vereinbarten Standardtext für gefährliche Materialien angibt.
LOC	Lokationscode (GS1 Temporary Code) Dies ist ein Code zur Angabe, wo sich die elektronische Artikelsicherung an der Handelseinheit befindet. Werte existieren für die Anbringung auf der Aussenseite, versteckt im Inneren oder integriert in der Handelseinheit.
OAG	Ökologische Kontrollinstanz (GS1 Temporary Code) Ein Verwaltungsgremium zur Erstellung und Pflege von Standards bezüglich Bio-Produkten.
OCO	Ökologische Artikeleigenschaften (GS1 Temporary Code) Zur Angabe des organischen Zustands einer Handelseinheit oder von einer oder mehrerer seiner Zutaten.
OUM	Maßeinheit für die Bestellung (GS1 Temporary Code) Eine alternative Maßeinheit, mit der Handelseinheiten vom Händler bestellt, aber als andere Maßeinheit verkauft werden können.
SKB	SKRS-Empfehlung (GS1 Temporary Code) SKRS-Empfehlung für Standard-Kleiderbügel.
SRN	Dienstleistungszuordnungsnummer (GS1 Temporary Code) Eine Nummer für die Identifikation eines Datenbankeintrags, der wiederkehrende Serviceleistungen speichert, z. B. Behandlung eines Patienten in einem Krankenhaus, Benutzung von Einrichtungen durch ein Mitglied einer Bibliothek, etc.
ST	Stil (GS1 Temporary Code) Spezifisches oder charakteristisches Design jeglicher Güter.

Verwendete Codes

SUM	Maßeinheit für den Verkauf (GS1 Temporary Code) Beschreibung der Maßeinheit, die für den Verkauf von Handelseinheiten an den Endverbraucher benutzt wird.
SZ	Größe (GS1 Temporary Code) Jegliche gestaffelten Klassifikationen von Maßeinheiten, in denen produkte unterteilt werden.
SZG	Größengruppe (GS1 Temporary Code) Eine Beschreibung der variablen Größe, die notwendig ist, um die Größe eines Produkts eindeutig in Verbindung mit der unverpackten Größendimension angeben zu können.
TYP	Code des Typs (GS1 Temporary Code) Dieser Code gibt den Typ der Warensicherung an der Handelseinheit an. Werte existieren für Akkustisch-magnetisch, Elektro-magnetisch, Tinte oder Farbstoff, Mikrowelle und Radio-Frequenztechnik.
X11	Ernährungs- und Allergenhinweise (GS1 Temporary Code) Angabe, dass Ernährungs- und Allergenhinweise auf der Verpackung angebracht sind.
X12	Umwelt (GS1 Temporary Code) Angabe, dass Umweltmarkierungen (z.B. Recyclinghinweise) auf der Verpackung einer Handelseinheit angebracht sind.
X13	Ethisch (GS1 Temporary Code) Angabe, welche ethischen Handelsmarkierungen auf der Verpackung aufgebracht sind.
X14	Frei Formatiert (GS1 Temporary Code) Angabe, welche frei formatierten Markierungen auf der Verpackung sind.
X15	Verfalldatum (GS1 Temporary Code) Gibt den Typ des Ablauf-/Verfalldatums auf der Verpackung an.
X16	Nesting: Richtung (GS1 Temporary Code) Beschreibt die Anordnung zweier Teile, die speziell zusammen geschachtelt werden; ob sie in- oder aufeinander geschachtelt werden
X17	Hygiene-Verpackungsmarkierung (GS1 Temporary Code) Angabe, welche Hygieneinformation auf der Produktverpackung sind
X18	Gefährliche Komponenten können entfernt werden (GS1 Temporary Code) Angabe, ob im Artikel enthaltene gefährliche Bestandteile leicht entfernt werden können und somit den Recyclingprozess erleichtern
X19	Artikel enthält Verwertungsaufgaben (GS1 Temporary Code) Angabe, ob bestimmte Entsorgungsaufgaben für den Artikel bestehen, z.B. INTRASTAT.
X20	Artikel kann einfach demontiert werden (GS1 Temporary Code) Angabe, ob der Artikel mit Standard- Werkzeug von Verwertungseinrichtungen einfach demontiert werden kann.

Verwendete Codes

X21	Harte Kunststoffverpackung (GS1 Temporary Code) Angabe, ob es der Artikel gemäß den gesetzlichen Regelungen des Zielmarktes eine harte Kunststoffverpackung ist oder darin enthalten ist
X22	Artikel ist ROHS konform? (GS1 Temporary Code) Angabe, ob ein Produkt konform mit der EU-Richtlinie RoHS ist
X23	Artikel ist Restmüll (GS1 Temporary Code) Angabe, ob der Artikel als Restmüll angesehen werden kann
X24	Artikel ist vom Kunden aufrüstbar oder wartbar (GS1 Temporary Code) Angabe, ob ein Produkt einfach aufrüstbar ist oder Teile vom Kunden ausgetauscht werden können.
X25	Artikel enthält kurzkettig gechlortes Paraffin (GS1 Temporary Code) Angabe, ob der Artikel oder seine Bestandteile Farben, Kunststoffe oder andere kurzkettig gechlorten Paraffine enthält
X26	Artikel enthält Pestizide (GS1 Temporary Code) Angabe, ob der Artikel als Chemikalie deklariert oder gekennzeichnet ist oder ob dieser Stoffe enthält, die als tödlich, oder gefährlich gekennzeichnet sind und das Wachstum von lebenden Organismen einschränken können.
X27	Artikel enthält Treibgas (GS1 Temporary Code) Angabe, ob der Artikel Treibgas oder Druckgas enthält.
X28	Artikel enthält Polyvinylchlorid (GS1 Temporary Code) Angabe, ob der Artikel Polyvinylchlorid (PVC) enthält, ein häufig verwendeter thermoplastischer Kunststoff
X29	Chemischer Artikel ist nicht für menschlichen Verzehr geeignet (GS1 Temporary Code) Angabe, dass der Artikel Flüssigkeiten, Gel, Leim, Pulver oder brennbare Flüssigkeit enthält und daher nicht menschlichen Verzehr geeignet ist.
X30	Entspricht nicht ROHS Forderungen (GS1 Temporary Code) Das im Artikel verwendete Material entspricht nicht den ROHS Forderungen
X31	Verpackungseigenschaften (GS1 Temporary Code) Angabe, ob die beschriebene Verpackungszusammensetzung gemietet, austauschbar, pfandpflichtig oder Einweg/nicht wiederverwendbar ist.
X32	Garantie: Datum des Inkrafttretens (GS1 Temporary Code) Datum, welches mit dem Garantie-Teil verbunden ist, üblicherweise ausgedrückt als Ereignisdatum, z.B. Beschaffungsdatum, Herstellungsdatum oder Lieferdatum.
X33	Garantieart (GS1 Temporary Code) Garantieart, die für das Teil verfügbar ist, z.B. Arbeitsleistung, Abstand, erweiterter Service.
X35	Garantieeinschränkung (GS1 Temporary Code) Legt die Beziehung zwischen verschiedenen Garantiebedingungen fest, z.B. „und“, „oder“, „die Stärkere“, „die Schwächere“.

Verwendete Codes

X36	Saisonale Verfügbarkeit: Enddatum (GS1 Temporary Code) Gibt das Enddatum der saisonalen Verfügbarkeit einer Handelseinheit an.
X37	Saisonale Verfügbarkeit: Startdatum (GS1 Temporary Code) Gibt das Startdatum der saisonalen Verfügbarkeit einer Handelseinheit an.
X38	Saison: Kalenderjahr (GS1 Temporary Code) Dieses Element gibt das Kalenderjahr an, in dem die Handelseinheit verfügbar ist.
X39	Saisonparameter (GS1 Temporary Code) Angabe der Jahreszeit, in der die Handelseinheit verfügbar ist.
X40	Automatischer Abschaltvorgang (GS1 Temporary Code) Angabe, ob ein Teil mit einem automatischen Abschaltssystem an den Kunden geschickt wird
X41	Energieverbrauch: Kennzeichnung der codepflegenden Organisation (GS1 Temporary Code) Angabe der Organisation, die den Stromverbrauch von Waren im Zielmarkt reguliert.
X42	Nesting: Art (GS1 Temporary Code) Beschreibt, ob ein geschachteltes Teil in oder über dem anderen Teil liegt
X43	Display Größentyp-Code (GS1 Temporary Code) Stellt bestimmte Display-Szenarios dar, die für Maßangaben benötigt werden.
X44	Hersteller hat ein Rücknahmeprogramm (GS1 Temporary Code) Angabe, ob der Hersteller des Artikels ein Rücknahmeprogramm anbietet und die Artikel verschrottet, wiederaufbereitet oder recycled.
X45	Bildschirmauflösung (GS1 Temporary Code) Die Bildschirmauflösung eines Fernsehapparates oder von einem PC-Monitor.
X46	Ausrichtung: Reihenfolge (GS1 Temporary Code) Angabe der vom Hersteller gewünschten Reihenfolge von Anweisungen, wie der Artikel zum Verkauf ausgerichtet werden soll.
X47	Ausrichtung: Art (GS1 Temporary Code) Code, der die gewünschte Art der Ausrichtung des Artikels angibt.
X48	Energieverbrauch: Klassencode (GS1 Temporary Code) Klassencode aus einer Produktklassifikation, die Informationen über den Stromverbrauch liefert.
X49	Energieverbrauch: Name der Klassifikation (GS1 Temporary Code) Bezeichnung der Klassifikation, die Informationen über den Stromverbrauch liefert.
X50	Energieverbrauch: Subklasse (GS1 Temporary Code) Code, der eine untergeordnete Ebene in der Klassifikation angibt, die Informationen zum Stromverbrauch liefert.

Verwendete Codes

X51	Energieverbrauch: Subklasse Name (GS1 Temporary Code) Name einer Subklasse, die die Informationen zum Stromverbrauch angibt.
X52	Bestätigungs-Status-Code (GS1 Temporary Code) Der CIC (Catalogue Item Confirmation) Bestätigungs-Code muss ein Typ von Codenummer sein, der automatisch durch ein Computersystem erzeugt werden kann.
X53	Bestätigungs-Status-Code-Beschreibung (GS1 Temporary Code) Enthält die Code-Beschreibung zu dem Code, der automatisch durch ein Computersystem erzeugt werden kann.
X54	Zusätzliche Bestätigungs-Status-Code-Beschreibung (GS1 Temporary Code) Bietet einen Weg, von Menschen eingegebene Informationen zu kommunizieren, die nicht von Maschine-zu-Maschine-Codes und Beschreibungen erfasst werden.
X55	Korrekturmaßnahme (GS1 Temporary Code) Enthält den Code zur Korrekturmaßnahme, um den Grund festzuhalten, der das Problem verursachte.
X56	Erwartete Korrekturmaßnahme (GS1 Temporary Code) Enthält die erwartete Korrekturmaßnahme in von Menschen eingegebenen Informationen, die nicht von Maschine-zu-Maschine-Codes erfasst werden.
X57	Energieverbrauch: Codepflegende Organisation (GS1 Temporary Code) Codepflegende Organisation, deren Klassifikation Informationen über den Stromverbrauch liefert.
X58	ASFIS (GS1 Permanent Code) FAO Alph-3-Code-Liste zur Identifizierung von Fischarten, Handelsnamen und wissenschaftlichen Namen.
X59	FAO-Fanggebiete (GS1 Permanent Code) Codeliste der FAO-Fanggebiete.
X60	FAO-Fanggeräte (GS1 Permanent Code) Codeliste der FAO-Fanggeräte.
X61	EU-Fischqualitätsklassen (GS1 Permanent Code) EU-Codeliste für Fischqualitätsklassen (E, A, B, C).
X62	EU-Fischgröße (GS1 Permanent Code) EU-Codeliste für Fischgrößen (1, 2, 3, 4, 5 & One_Size).
X63	EU-Fischpräsentation (GS1 Permanent Code) EU-Fischpräsentation-Codeliste (3- oder 5-stelliger Alpha-Code).
ZZZ	Gegenseitig vereinbart Selbsterklärend. Hinweis: Dieser Codewert wird im Verzeichnis D.04A gelöscht.

Verwendete Codes

1153	Referenz, Qualifier Qualifier für eine Referenzangabe.
AAB	Proforma-Rechnungsnummer [1088] Referenznummer, die der Verkäufer für eine Proforma-Rechnung vergeben hat.
AAC	Dokumentenakkreditiv-Nummer [1172] Referenznummer zu einem Dokumentenakkreditiv, vergeben von der ausstellenden Bank.
AAF	Nummer der Geldwertkarte Referenznummer, die eine Geldwertkarte identifiziert.
AAG	Angebotsnummer Referenznummer für ein Angebot, vergeben vom Aussteller.
AAJ	Lieferauftragsnummer Referenznummer, die der Aussteller für einen Lieferauftrag vergeben hat.
AAK	Liefermeldungsnummer Referenznummer, die der Aussteller für eine Liefermeldung vergeben hat.
AAL	Nummer einer Zeichnung Referenznummer zu einer bestimmten Produktzeichnung.
AAM	Frachtbriefnummer Referenznummer zu einem Frachtbrief, siehe 1001 = 700.
AAN	Lieferabrufs-/plannummer Referenznummer, die ein Käufer für einen Lieferabruf-/plan vergeben hat.
AAO	Sendungsreferenznummer des Empfängers [1362] Referenznummer, die der Empfänger für eine Sendung vergeben hat.
AAQ	ULD-Identifikationsnummer (z.B. Container) [8260] Kennzeichnung (Buchstaben und/oder Nummern), die ein ULD (Unit load device, z. B. Frachtcontainer) identifizieren.
AAS	Transportdokumenten-Nummer [1188] Referenz zu einem Transportdokument, vergeben vom Frachtführer oder seinem Agenten.
AAT	Nummer des Hauptetiketts Identifiziert die Nummer des Hauptetiketts einer beliebigen Verpackungsart.
AAU	Versandanzeige-Nummer [1128] Referenznummer, die der Verkäufer für eine Versandanzeige vergeben hat.
ABD	Zolltarifnummer Codenummer der Waren gemäß dem System der Tarifnomenklatur bei der Zollanmeldung.

Verwendete Codes

ABE	Referenznummer des Deklaranten Eindeutige Referenznummer, die von einem Deklaranten zur Identifikation eines Dokumentes oder einer Nachricht vergeben wurde.
ABO	Referenz des Ausstellers Eindeutige Referenznummer, die der Aussteller des Dokuments vergeben hat.
ABP	Zollidentitätsnummer des Deklaranten Referenz an einen Partner, dessen abgeschickte Kautions- oder Sicherheit deklariert wird, um die Verantwortung für die Warendeklaration und die verbundenen Steuern und Gebühren zu erhalten.
ABQ	Referenznummer des Importeurs Referenznummer, die der Importeur für eigene Zwecke vergeben hat, um eine bestimmte Warensendung zu identifizieren.
ABT	Zollerklärungsnummer [1426] Nummer, vom Zoll vergeben oder akzeptiert, um eine Warenanmeldung zu identifizieren.
ACD	Zusätzliche Referenznummer Referenznummer zusätzlich zu einer anderen vergebenen Referenz.
ACE	Bezugnehmende Dokumentennummer Referenznummer, die ein bezugnehmendes Dokument identifiziert.
ACK	Bank-Referenz Querverweis vergeben von einem Kreditinstitut.
ACL	Haupt-Referenznummer Eine Nummer, die die Haupt-Referenz identifiziert.
ACW	Referenznummer zu einer früheren Nachricht Referenznummer zu einer Nachricht, die früher erstellt wurde (z.B. wird im Falle einer Stornierung die primäre Referenz der zu stornierenden Nachricht in diesem Element angegeben).
ACX	Einwilligung der Bank Referenznummer einer Annahmeerklärung, vergeben von dem akzeptierenden Kreditinstitut.
ADB	Fällige Festgeldbescheinigung Referenznummer einer Festgeldbescheinigung, vergeben vom ausstellenden Kreditinstitut.
ADC	Darlehen Referenznummer zu einem Darlehen, vergeben vom darlehensgebenden Kreditinstitut.
ADD	Analyse-/Test-Nummer Nummer, die einer bestimmten Analyse oder einem bestimmten Test zugeordnet wurde.

Verwendete Codes

ADE	Kontonummer Identifikationsnummer eines Kontos.
AE	Berechtigungsnummer für Ausgaben (AFE-Nummer) Eine Nummer, die einen Partner berechtigt, Ausgaben zu tätigen (AFE). GS1 Beschreibung: Eine Nummer, die einen Partner berechtigt, Ausgaben zu tätigen.
AEK	Zahlungsauftragsnummer Identifikationsnummer für einen Zahlungsauftrag.
AER	Projektspezifikationsnummer Referenznummer zur Identifikation einer Projektspezifikation.
AES	Primärreferenz Identifikationsnummer einer Primärreferenz.
AFO	Referenz des Begünstigten Referenz des Begünstigten.
AFS	Bank-Referenz des Begünstigten Referenznummer der Bank des Begünstigten.
AGA	Nummer einer Zahlungsvereinbarung Identifikationsnummer einer Zahlungsvereinbarung. GS1 Beschreibung: Eine Referenznummer zu einer Zahlungsgarantie.
AGB	Referenznummer für Vertragspartner Referenznummer, vergeben an einen Partner für einen besonderen Kontrakt.
AGG	Reklamationsnummer Identifikationsnummer einer Reklamation. GS1 Beschreibung: Referenznummer, die eine früher übermittelte Handelsunstimmigkeit (Reklamation) identifiziert.
AGT	Servicegruppenbezugsnummer Identifikation einer Gruppe von Dienstleistungen.
AGW	Schema-/Plannummer Referenznummer für ein Dienstleistungsschema oder -plan.
AHJ	Referenznummer des Zahlungsempfängers Referenznummer des Partners, an den gezahlt werden soll.
AHL	Referenznummer des Gläubigers Referenznummer der Partei, bei der jemand Schulden hat.
AHM	Referenznummer des Schuldners Referenznummer der Partei, die einen Geldbetrag schuldet.
AHU	Nummer der Anfrage Referenznummer, vergeben von demjenigen, der ein Angebot angefordert hat.

Verwendete Codes

AID	Konformitätszertifikat Das Zertifikat beurteilt die Übereinstimmung von vorgegebenen Definitionen.
AIJ	Individuelle Nummer der Übertragungsreferenz eines Kunden Referenznummer, die von einem Kunden für einen speziellen Geschäftsvorfall vergeben wurde.
AIK	Individuelle Nummer der Übertragungsreferenz einer Bank Referenznummer, die von einer Bank für einen speziellen Geschäftsvorfall vergeben wurde.
AIZ	Nummer der Konsolidierte Rechnung Rechnungsnummer, in die andere Rechnungen konsolidiert wurden.
AJS	Vereinbarungs-Nummerr Nummer zur Identifikation einer Vereinbarung.
AJT	Standard Industrie Klassifikationsnummer (SIC) Eine Nummer, die eine Standard Industrie Klassifikation beschreibt.
AKJ	Lastschrift Referenz Referenznummer, die einen Lastschrifteinzug identifiziert.
AKM	Startnummer für Bestellungen zur Wiederbeschaffung Startnummer einer Reihe von Bestellnummern, zugewiesen vom Käufer für die Wiederbeschaffungsbestellungen des Händlers.
AKO	Zulassungsnummer für einen Auftrag Referenznummer, die für eine Handlung autorisiert.
ALK	Rechnungsnummer des Empfängers Rechnungsnummer, vergeben vom Empfänger.
ALL	Nummer eines Bündels von Nachrichten Nummer, die einen Stapel von Nachrichten identifiziert.
ALM	Vorherige Lieferabruf-/plannummer Referenznummer, die einen vorherigen Lieferabruf-/plan identifiziert.
ALN	Referenznummer einer physischen Zählung des Bestandes Referenznummer zur wiederholten Zählung einer physikalisch durchgeführten Inventur.
ALO	Wareneingangsmeldung-Nummer Referenznummer zu einer Wareneingangsmeldung.
ALP	Referenznummer eines Mehrweg-Versandbehälters Referenznummer, die einen Mehrweg-Versandbehälter identifiziert.
ALQ	Nummer einer Rücksendungsanzeige Referenznummer für eine Rücksendungsanzeige.
ALR	Nummer der Verkaufsprognose Referenznummer, die eine Verkaufsprognose identifiziert.

Verwendete Codes

ALS	<p>Nummer des Verkaufsberichts Referenznummer, die einen Verkaufsbericht identifiziert.</p>
ALT	<p>Vorherige Steuernachweisnummer Referenznummer, die die Belegnummer eines früheren Steuernachweises (TAXCON) identifiziert. GS1 Beschreibung: Referenznummer, die die Belegnummer eines früheren Steuernachweises (TAXCON) identifiziert.</p>
ALV	<p>Referenz auf eingetragenes Kapital Referenz auf das eingetragene Kapital eines Unternehmens.</p>
AML	<p>Endnummer für Bestellungen zur Wiederbeschaffung Endnummer einer Reihe von Bestellnummern, zugewiesen vom Käufer für die Wiederbeschaffungsbestellungen des Händlers.</p>
AMT	<p>Steuer-Identifikationsnummer für Waren und Dienstleistungen Identifikationsnummer, die einem Unternehmen für steuerbezogene Zwecke bei Waren und Dienstleistungen zugeteilt wurde.</p>
ANJ	<p>Zulassungsnummer Eine Nummer zur eindeutigen Identifikation einer Zulassung.</p>
ANL	<p>Pfand-Referenznummer Eine Referenznummer zur Identifikation von Pfandgut. GS1 Beschreibung: Referenznummer zur Identifikation von Pfandgut auf einem Finanzkonto durch einen Geschäftspartner mit Hilfe der Bankverbindungen.</p>
ANX	<p>Clearing Referenz Referenznummer, die ein Clearing (eine Regulierung) identifiziert.</p>
ANZ	<p>Lastschrift Referenz Referenz einer Lastschrift. Hinweise: Dieser Codewert wird im Verzeichnis D.02A gelöscht.</p>
AOA	<p>Dokumentäre Zahlungsreferenz Referenz auf eine dokumentäre Zahlung.</p>
AP	<p>Nummer des Forderungskontos Referenznummer, die eine Debitorenbuchhaltung dem Konto eines bestimmten Schuldners/Kreditnehmers gegeben hat.</p>
APF	<p>Nummer der Preisliste/Katalog-Antwort Referenznummer zur Identifikation der Antwort auf eine Preisliste/Katalog Nachricht.</p>
APG	<p>Allgemeine Nachrichtenreferenznummer Eine Referenznummer, die eine allgemeine Nachricht identifiziert.</p>

Verwendete Codes

APH	Rechnungsdatenblatt-Nummer Referenznummer, die ein Rechnungsdatenblatt identifiziert.
API	Bestandsberichts-Nummer Referenznummer, die einen Inventurbericht identifiziert.
APQ	Referenznummer zu einem kaufmännischen Kontenbericht Referenznummer, die einen kaufmännischen Kontenbericht identifiziert.
AQQ	Identifikation der ausgeführten Hauptaktivität (APE) Französischer Industrie-Code zur Identifikation der hauptsächlichen Tätigkeiten eines Unternehmens.
AQS	Nomenclature Activity Classification Economy (NACE) identifizier Ein Europäischer Industrie-Klassifikationscode, um die Aktivitäten eines Unternehmens zu identifizieren.
ARZ	Nummer der Lagerberichtigung Nummer zur Anzeige einer Lagerberichtigung.
ASE	Sicherheitscode für Duty Free Produkte Eine Sicherheitsnummer, die Duty Free Produkten zugewiesen wurde.
ASF	Berechtigungsnummer für den Empfang von Duty Free Produkten Zugewiesene Berechtigungsnummer für den Erhalt von Duty Free Produkten.
ASG	Referenz auf eine Partnerstammdaten-Nachricht Referenz, die eine Partnerstammdaten-Nachricht identifiziert.
ASI	Referenznummer zum Abliefernachweis Referenznummer zur Identifikation eines Abliefernachweises, der durch den Warenempfänger ausgestellt wurde.
ASJ	Gutschriftsanspruch des Lieferanten Referenznummer zur Identifikation des Gutschriftsanspruchs eines Lieferanten.
ASK	Bild vom Originalprodukt Referenz zur Identifikation eines Bildes vom tatsächlichen Produkt.
ASL	Bild vom modellähnlichen Produkt Referenz zur Identifikation eines Bildes von einem modellähnlichen Produkt.
ASO	Paßwort Code für Authentifizierungszwecke.
ASV	Produktdaten-Dateinummer Nummer einer Produktdaten-Datei.
ATB	Zollvertragsnummer für den Export Eine von einer Zollbehörde vergebene Nummer, die den steuerfreien Kauf von Waren erlaubt, weil diese unmittelbar nach dem Kauf ausgeführt werden sollen.

Verwendete Codes

AUB	Referenz auf ein Unternehmen Die Referenz auf ein Unternehmen
AUD	Inkasso-Referenz Eine Referenz die ein Inkasso identifiziert.
AUG	Akkreditivnummer der Importeurs Akkreditivnummer herausgegeben vom Importeur.
AUJ	Referenznummer der vorgeschlagenen Bestellung Referenznummer zu einer vorgeschlagenen Bestellung.
AUK	Referenz auf eine Applikation zur finanziellen Unterstützung Referenznummer zur Identifikation einer Applikation zur finanziellen Unterstützung.
AUL	Abkommennummer über Herstellungsqualitäten Referenznummer auf ein Abkommen über Herstellungsqualitäten.
AUQ	Verbindliche Verfügungsnummer des Zolls Verbindliche Verfügungsnummer vergeben vom Zoll.
AUR	Unverbindliche Verfügungsnummer des Zolls Unverbindliche Verfügungsnummer vergeben vom Zoll.
AUY	International standardisierter Industrieklassifikationscode (ISIC) Ein Code zur Spezifikation einer international standardisierten Industrieklassifikation.
AUZ	Verfügungsnummer zur Vorabgenehmigung des Zolls Verfügungsnummer zur Vorabgenehmigung vergeben vom Zoll.
AVB	Verzeichnis der Produkteigenschaften Ein Verweis auf ein Produktmerkmalverzeichnis.
AVD	Inventurbericht-Anforderungsnummer Inventurbericht-Anforderungsnummer
AVG	Zulassungsnummer des Schlachthofs Veterinärlicenznummer, die einem Schlachthof von einer nationalen Behörde zugeteilt wird.
AVH	Zulassungsnummer für Fleischzerlegungsbetriebe Veterinärlicenznummer, die von einer nationalen Behörde einer Fleischzerlegungsanlage zugeteilt wird.
AVQ	Zulassungsnummer für Verpackungsbetrieb Zulassungsnummer für den Betrieb, wo Waren verpackt werden. Im Fleisch-Sektor sind einige zusätzliche Informationen für Rückverfolgungs-Zwecke erforderlich: Zerlegebetrieb, Schlachthof...
AVS	Mandatsreferenz Bezugnahme auf ein bestimmtes Mandat, das von der betreffenden Partei für zugrunde liegende Geschäfte oder Maßnahmen erteilt wurde.

Verwendete Codes

AWB	<p>Nummer des Luftfrachtbriefs Referenznummer zu einem Luftfrachtbrief, siehe 1001 = 740.</p>
AWS	<p>Nummer des Hygienezertifikats, national National vergebene Hygienezertifikatnummer (Gesundheit, Epidermiologie).</p>
AWT	<p>Referenzcode der Verwaltung Referenznummer, vergeben vom Zoll für abgabepflichtige Waren</p>
AWV	<p>Telefonnummer Eine Ziffernfolge zum Anrufen von einer Telefonleitung zu einer anderen in einem öffentlichen Telefonnetz.</p>
AWW	<p>Fondsnummer des Käufers Eine Referenznummer, die die vom Käufer verwendete Fondsnummer angibt. GS1 Hinweis: Ersetzt den GS1 Temporary Code BFN.</p>
AWX	<p>Handelskontonummer des Unternehmens Eine Referenznummer, die ein Handelskonto des Unternehmens identifiziert. GS1 Hinweis: Ersetzt den GS1 Temporary Code CAN.</p>
AWY	<p>Referenznummer für reservierte Waren Eine Referenznummer, die Waren auf Lager identifiziert, die für eine Partei reserviert wurden. GS1 Hinweis: Ersetzt den GS1 Temporary Code GRN.</p>
AWZ	<p>Handhabungs- und Bewegungsreferenznummer Eine Referenznummer, die eine zuvor übertragene Fracht / Warenhandhabungs- und Bewegungsnachricht identifiziert. GS1 Hinweis: Ersetzt den GS1 Temporary Code HN.</p>
AXA	<p>Referenznummer für eine Anweisung zum Versenden Eine Referenznummer, die eine zuvor übertragene Anweisung zum Versenden einer Nachricht identifiziert. GS1 Hinweis: Ersetzt den GS1 Temporary Code IDR.</p>
AXB	<p>Referenznummer für zuvor übermittelte Anweisung zur Rückmeldung Eine Referenznummer, die eine zuvor übermittelte Anweisung für die Rückmeldung identifiziert. GS1 Hinweis: Ersetzt den GS1 Temporary Code IRN.</p>
AXC	<p>Referenznummer für kommunizierten Verbrauchsbericht Eine Referenznummer, die einen zuvor kommunizierten gemessenen Verbrauchsbericht identifiziert. GS1 Hinweis: Ersetzt den GS1 Temporary Code MSC.</p>
AXD	<p>Referenznummer zu einer zuvor gesendeten Bestellstatusanfrage Eine Referenznummer zu einer zuvor gesendeten Bestellstatusanfrage. GS1 Hinweis: Ersetzt den GS1 Temporary Code OSC.</p>
AXE	<p>Referenznummer für vorherige Buchung Eine Referenznummer, die eine frühere feste Buchung identifiziert. GS1 Hinweis: Ersetzt den GS1 Temporary Code PFB.</p>

Verwendete Codes

AXF	<p>Produktanfragenummer</p> <p>Eine Referenznummer, die eine zuvor kommunizierte Produkthanfrage identifiziert.</p> <p>GS1 Hinweis: Ersetzt den GS1 Temporary Code PIE.</p>
AXG	<p>Nummer für aufgeteilte Lieferung</p> <p>Eine Referenznummer, die eine geteilte Lieferung identifiziert.</p> <p>GS1 Hinweis: Ersetzt den GS1 Temporary Code SDR.</p>
AXH	<p>Servicenummer</p> <p>Eine Referenznummer, die die Beziehung zwischen einem Dienstanbieter und einem Dienst-Client identifiziert, z. B. die Behandlung eines Patienten in einem Krankenhaus, die Verwendung durch ein Mitglied einer Bibliothekseinrichtung usw.</p> <p>GS1 Hinweis: Ersetzt den GS1 Temporary Code SNR.</p>
AXI	<p>Nummer der Versandeinheit (NVE/SSCC)</p> <p>Referenznummer, die eine logistische Einheit identifiziert.</p> <p>GS1 Hinweis: Ersetzt den GS1 Temporary Code SSC.</p>
AXJ	<p>Testspezifikationsnummer</p> <p>Eine Referenznummer, die eine Testspezifikation identifiziert.</p> <p>GS1 Hinweis: Ersetzt den GS1 Temporary Code TS.</p>
AXK	<p>Transportstatus-Berichtsnummer</p> <p>Eine Referenznummer, die einen Transportstatusbericht identifiziert.</p> <p>GS1 Hinweis: Ersetzt den GS1 Temporary Code TSE.</p>
AXL	<p>Werkzeugvertragsnummer</p> <p>Eine Referenznummer des Werkzeugvertrags.</p> <p>GS1 Hinweis: Ersetzt den GS1 Temporary Code XB5.</p>
AXM	<p>Referenznummer einer Formel.</p> <p>Eine Referenznummer einer Formel.</p> <p>GS1 Hinweis: Ersetzt den GS1 Temporary Code XB6.</p>
AXN	<p>Nummer der Vorvereinbarung</p> <p>Eine Referenznummer, die eine Vorvereinbarung identifiziert.</p> <p>GS1 Hinweis: Ersetzt den GS1 Temporary Code XB7.</p>
AXO	<p>Produktzertifizierungsnummer</p> <p>Nummer, die von einem leitenden Organ (oder seinen Vertretern) einem Produkt zugewiesen wird, das die Einhaltung eines Standards bescheinigt.</p> <p>GS1 Hinweis: Ersetzt den GS1 Temporary Code XC1.</p>
AXP	<p>Nummer Konsignationsvertrag</p> <p>Referenznummer, die einen Konsignationsvertrag identifiziert.</p> <p>GS1 Hinweis: Ersetzt den GS1 Temporary Code XC3.</p>
AXQ	<p>Referenznummer der Produktspezifikation</p> <p>Nummer, die der Aussteller seiner Produktspezifikation zugewiesen hat.</p> <p>GS1 Hinweis: Ersetzt den GS1 Temporary Code YA1.</p>

Verwendete Codes

AXR	Gehaltsabzugsavisreferenz Referenznummer zur Identifikation eines Gehaltsabzugsavis. GS1 Hinweis: Ersetzt den GS1 Temporary Code YA9.
BC	Vertragsnummer des Käufers Referenznummer, die der Käufer einem Vertrag zugeordnet hat.
BFN	Fondnummer des Käufers (GS1 Temporary Code) Eine Referenznummer, die der Käufer zur Angabe seiner Fondnummer verwendet. GS1 Hinweis: Code ungültig. Verwenden Sie stattdessen den Wert AWW.
BM	Nummer des Konnossements Referenznummer zu einem Frachtbrief, siehe 1001 = 705.
BN	Buchungsreferenznummer [1016] Referenznummer, vom Frachtführer oder seinem Agenten vergeben, wenn Frachtraum für eine Ladung reserviert wurde.
BO	Rahmenauftragsnummer Referenznummer, die der Auftraggeber für einen Rahmenauftrag vergeben hat.
BT	Chargennummer Vom Hersteller vergebene Referenznummer zu einer Serie von ähnlichen Produkten oder Produkten, die unter ähnlichen Bedingungen hergestellt wurden.
CAN	Geschäftskontonummer eines Unternehmens (GS1 Temporary Code) Referenznummer, die das Geschäftskonto eines Unternehmens identifiziert. GS1 Hinweis: Code ungültig. Verwenden Sie stattdessen den Wert AWX.
CBB	Bestellungsgruppierungsreferenz Eine Referenznummer, die die Gruppierung von Bestellungen in einer Sendung angibt. GS1 Hinweis: Ersetzt den GS1 Temporary Code YB4.
CD	Gutschriftsnummer Referenznummer zu einer Gutschrift.
CED	Nummer des Lastschriftbrief Referenznummer, die den Brief des Lastschriftdokuments identifiziert. GS1 Hinweis: Ersetzt den GS1 Temporary Code YB8.
CFF	Tierfarm-Lizenznummer Veterinärlicenznummer, die von einer nationalen Behörde einer Tierfarm zugeteilt wird. GS1 Hinweis: Ersetzt den GS1 Temporary Code YC3.
CH	Kundenkatalognummer Nummer, die einen Katalog für den Kundengebrauch identifiziert.
CK	Schecknummer Eindeutige Nummer für einen bestimmten Scheck.

Verwendete Codes

CMR	LKW-Frachtbriefnummer Referenznummer, die einem LKW-Frachtbrief zugeordnet ist, siehe:: 1001 = 730.
CN	Referenznummer des Frachtführers Referenznummer, die einer Sendung vom Frachtführer zugeordnet wurde.
CNE	Referenznummer einer Konsolidierung (GS1 Temporary Code) Eine Nummer zur Identifikation einer Konsolidierungsreferenz (Zusammenfassung).
CO	Auftragsnummer des Käufers [1022] Referenznummer, die ein Käufer für eine(n) Auftrag/Bestellung vergeben hat.
COF	Nummer eines Abrufauftrags Eine Nummer, die einen Abrufauftrag identifiziert.
CR	Referenznummer des Kunden Referenznummer, die von einem Kunden für einen Geschäftsvorfall vergeben wurde.
CT	Vertragsnummer Referenznummer eines Vertrages, der zwischen Partnern geschlossen wurde.
CU	Referenznummer des Versenders [1140] Referenznummer, die der Versender für eine bestimmte Warensendung für seine eigenen Zwecke oder die des Empfängers vergeben hat.
CZ	Kooperations-Vertragsnummer Nummer, die von einem Partner vergeben wurde, bezüglich eines Kooperationsvertrages, der zwischen zwei oder mehreren Partnern geschlossen wurde.
DDC	Lastschriftauftragsnummer (SWIFT Code) Eine Referenznummer, die einen Lastschriftauftrag identifiziert.
DL	Nummer der Belastungsanzeige Referenznummer zu einer Belastungsanzeige, vergeben vom Aussteller.
DM	Dokumenten-Nummer [1004] Referenznummer, die der Aussteller für ein Dokument vergeben hat.
DQ	Lieferscheinnummer Referenznummer zu einem Lieferschein, vergeben vom Aussteller.
ECN	Referenznummer zu einer externen Konsolidierung (GS1 Temporary Code) Referenznummer zur Identifikation einer externen Konsolidierung (Zusammenfassung).
EID	Identifikationsnummer des Wirtschaftsteilnehmers (EO-ID) Verweis auf die Identifikationsnummer des Wirtschaftsteilnehmers (EO-ID), z. B. bei der Tabakrückverfolgbarkeit

Verwendete Codes

ERC	Kapitalbeschaffungs-Referenz (GS1 Temporary Code) Referenznummer, die eine externe Refinanzierung identifiziert.
EX	Exportlizenznummer [1208] Referenznummer zu einer Exportlizenz, vergeben von der ausstellenden Behörde.
FC	Steuernummer Nummer des Steuerzahlers. Nummer, die an Einzelpersonen und Firmen von einer öffentlichen Institution vergeben wird. Die Nummer ist nicht identisch mit der Umsatzsteuer-Identifikationsnummer.
FF	Referenznummer des Spediteurs [1460] Referenznummer, die vom Spediteur der Sendung zugeordnet wurde.
FI	Identifikation einer Zeile in einer Datei Referenznummer zu einer bestimmten Zeile in einer Datei, vergeben vom Ersteller oder Sender.
FID	Einrichtungs-Identifikationscode (F-ID) Kennzeichnet den Ort, z. B. den POS oder das Lager, an dem Tabakwaren gehandelt werden.
FV	Dateiversionsnummer Nummer, die für eine Version einer identifizierten Datei vergeben wurde.
FX	Devisen-Kurs Vertragsnummer Referenznummer zur Identifikation eines Wechselkursvertrages.
GC	Regierungsvertragsnummer Nummer, die für einen bestimmten Regierungs- oder öffentlichen Vertrag vergeben wurde.
GN	Regierungsreferenznummer Eine Nummer zur Identifikation einer Regierungsreferenz. GS1 Beschreibung: Dieser Codewert sollte nicht zur Übermittlung der Steuernummer eines Unternehmens verwendet werden (siehe Code VA).
GRN	Warenreservierungsnummer (GS1 Temporary Code) Eine Referenznummer zu Waren im Lager, die für einen bestimmten Partner reserviert wurden. GS1 Hinweis: Code ungültig. Verwenden Sie stattdessen den Wert AWY.
HN	Umschlags- und Transport-Referenznummer (GS1 Temporary Code) Referenznummer, die einen früher übermittelten Ladungs-/Güterumschlags- und -transportbericht identifiziert. GS1 Hinweis: Code ungültig. Verwenden Sie stattdessen den Wert AWZ.
HS	Zolltarifnummer Nummer, die die Warenklassifikation in der harmonisierten Warenbeschreibung und im Coding System des Customs Cooperation Councils (CCC) spezifiziert.

Verwendete Codes

HWB	Hausfrachtbrief-Nummer Referenznummer für einen Hausfrachtbrief, siehe DE 1001 = 703.
IA	Interne Verkäufern timer Nummer, die die unternehmensinterne Verkaufsabteilung/-einheit identifiziert.
IDR	Lieferanweisungs-Referenznummer (GS1 Temporary Code) Referenznummer, die eine früher übermittelte Lieferanweisung identifiziert. GS1 Hinweis: Code ungültig. Verwenden Sie stattdessen den Wert AXA.
IP	Importlizenz-Nummer [1106] Referenznummer zu einer Importlizenz, vergeben von der ausstellenden Behörde.
IRN	Nummer der Anweisung zur Warenrückgabe (GS1 Temporary Code) Referenznummer, die eine früher übermittelte Anweisung zur Warenrückgabe identifiziert. GS1 Hinweis: Code ungültig. Verwenden Sie stattdessen den Wert AXB.
IT	Interne Kundennummer Nummer vergeben vom Verkäufer, Lieferant, usw. zur Identifikation eines Kunden innerhalb seines Unternehmens.
IV	Rechnungsnummer [1334] Referenznummer zu einer Handelsrechnung, vergeben vom Verkäufer.
LC	Akkreditivnummer Referenznummer, die ein Akkreditiv identifiziert.
LI	Referenznummer zu einer Position (1156) Referenznummer, die eine bestimmte Position in einem Dokument identifiziert.
MB	Master-Konnossementnummer Referenznummer für ein Konnossement (Master-Bill of lading), siehe DE 1001 = 704.
MF	Teilenummer des Herstellers Referenznummer zu einem Produkt oder Teil eines Produktes, vergeben vom Hersteller.
MG	Nummer eines Zählers Nummer, die einen Zähler eindeutig identifiziert.
MH	Produktionsauftragsnummer Referenznummer, die ein Hersteller für eine bestimmte Produktionsmenge von Produkten vergeben hat.
MR	Nachrichtenempfänger Eine Nummer zur Identifikation des Nachrichtenempfängers. GS1 Beschreibung: Partner, der die Nachricht empfängt.

Verwendete Codes

MS	Nachrichtensender Eine Nummer zur Identifikation des Nachrichtensenders. GS1 Beschreibung: Partner, der die Nachricht versendet.
MSC	Bericht verbrauchsabhängiger Dienstleistungen (GS1 Temporary Code) Referenznummer zur Identifikation eines früher übermittelten Berichts über verbrauchsabhängige Dienstleistungen. GS1 Hinweis: Code ungültig. Verwenden Sie stattdessen den Wert AXC.
MSS	Herstellernummer zum Material-Sicherheitsdatenblatt Referenznummer zur Identifikation des Hersteller-Sicherheitsdatenblatts.
MWB	Nummer des Master-Luftfrachtbriefs Referenznummer für einen Luftfrachtbrief, siehe DE 1001 = 741.
ON	Auftrags-/Bestellnummer (Käufer) [1022] Referenznummer, die ein Käufer für eine(n) Auftrag/Bestellung vergeben hat.
OSE	Bestellstatusanfrage (GS1 Temporary Code) Referenznummer, die eine früher übermittelte Bestellstatusanfrage identifiziert. GS1 Hinweis: Code ungültig. Verwenden Sie stattdessen den Wert AXD.
PB	Bankkontonummer des Zahlenden Firmenkontonummer des Zahlenden (ACH-Übertragung), Scheck, Zahlungsanweisung oder telegraphische Geldanweisung.
PD	Nummer der Werbeaktion Nummer, die ein Verkäufer für eine spezielle Werbeaktion vergeben hat.
PFB	Verbindliche Buchungreferenznummer (GS1 Temporary Code) Referenznummer, die eine frühere Geschäftsbuchung identifiziert. GS1 Hinweis: Code ungültig. Verwenden Sie stattdessen den Wert AXE.
PIE	Produktdatenanfrage-Nummer (GS1 Temporary Code) Referenznummer, die eine früher übermittelte Produktdatenanfrage identifiziert. GS1 Hinweis: Code ungültig. Verwenden Sie stattdessen den Wert AXF.
PK	Nummer der Packliste (1014) Referenznummer zu einer Packliste, siehe DE 1001 = 271.
PL	Nummer der Preisliste Referenznummer zu einer Preisliste. GS1 Beschreibung: Dieser Code sollte zur Identifikation der Nachricht Preisliste/Katalog (PRICAT) genutzt werden.
POR	Nummer der Bestellantwort Referenznummer, die ein Verkäufer für eine Bestellantwort vergeben hat.

Verwendete Codes

PP	Nummer der Bestelländerung Referenznummer, die ein Käufer für eine abgeänderte Bestellung vergeben hat.
PQ	Zahlungsreferenz Referenznummer zu einer Zahlung.
PR	Preisangebotsnummer Referenznummer, die ein Verkäufer für ein Angebot vergeben hat.
PW	Nummer der vorangegangenen Bestellung Referenznummer zu einer Bestellung, die früher bereits an den Lieferanten gesandt wurde.
PY	Kontonummer des Zahlungsempfängers Kontonummer des empfangenen Unternehmens (ACH-Übertragung), Scheck, Zahlungsanweisung oder telegraphische Geldanweisung.
RA	Nummer des Zahlungsavis Eine Nummer zur Identifikation eines Zahlungsavis.
RAK	Lagerregal (GS1 Temporary Code) Identifikation eines Lagerregals am Ort der Abholung.
RCE	Nummer der Kapitalbeschaffung (GS1 Temporary Code) Eine Referenznummer zur Identifikation einer Kapitalbeschaffung.
RCN	Nummer des Bahnfrachtbriefs Referenznummer, die einem Bahnfrachtbrief zugeordnet ist, siehe DE 1001 = 720.
RF	Exportreferenznummer Referenznummer vergeben für eine Exportsendung.
SB	Nummer der Verkaufsregion Nummer zur Identifikation einer Verkaufsregion.
SD	Nummer der Verkaufsabteilung Nummer zur Identifikation einer Verkaufsabteilung.
SDR	Referenznummer für Teillieferung (GS1 Temporary Code) Referenznummer für die Identifikation einer Teillieferung. GS1 Hinweis: Code ungültig. Verwenden Sie stattdessen den Wert AXG.
SE	Seriennummer Identifikationsnummer einer Einheit, die identische Produkte voneinander unterscheidet.
SN	Siegelnummer [9308] Identifikationsnummer auf Zoll- oder anderen Siegeln, die auf Containern oder andern Transporteinheiten angebracht werden.

Verwendete Codes

SNR	Dienstleistungszuordnungsnummer (GS1 Temporary Code) Eine Nummer für die Identifikation eines Datenbankeintrags, der wiederkehrende Serviceleistungen speichert, z. B. Behandlung eines Patienten in einem Krankenhaus, Benutzung von Einrichtungen durch ein Mitglied einer Bibliothek, etc. GS1 Hinweis: Code ungültig. Verwenden Sie stattdessen den Wert AXH.
SRN	Referenznummer der Warensendung Referenznummer zu einer Warensendung. GS1 Beschreibung: Referenznummer, die der Versender für eine bestimmte Warensendung für seine eigenen Zwecke oder die des Warenempfängers vergeben hat.
SS	Referenznummer des Verkäufers Referenznummer, die der Verkäufer für einen Geschäftsvorfall vergeben hat.
SSC	Nummer der Versandeinheit (GS1 Temporary Code) Referenznummer, die einen Versandbehälter oder ein Paket identifiziert. GS1 Hinweis: Code ungültig. Verwenden Sie stattdessen den Wert AXI.
SZ	Spezifikationsnummer Vom Verfasser vergebene Nummer zu einer Beschreibung.
TAU	Aggregierter eindeutiger Identifikator (aUI) Verweis auf den aggregierten eindeutigen Identifikator (aUI), z. B. bei der Rückverfolgbarkeit von Tabak.
TIN	Transportauftragsnummer Eine Referenznummer, die einen Transportsauftrag identifiziert.
TL	Nummer des Bewilligungsbescheids zur Steuerbefreiung Nummer, mit der die Steuerbehörden die Steuerbefreiung des Antragstellers identifizieren. Diese Nummer kann sich auf einen bestimmten Geschäftsbereich, einen bestimmten Ort oder eine Warengruppe beziehen.
TP	Prüfberichtsnummer Referenznummer, die einen Testbericht zu einem Produkt identifiziert.
TRB	Registriernummer bei Gericht (GS1 Temporary Code) Registriernummer eines Unternehmens am Gerichtsstand (Handelsregister).
TS	Nummer einer Testspezifikation (GS1 Temporary Code) Referenznummer zur Identifikation einer Testspezifikation. GS1 Hinweis: Code ungültig. Verwenden Sie stattdessen den Wert AXJ.
TSE	Transportstatus-Nummer (GS1 Temporary Code) Referenznummer zur Identifikation eines Multimodalen Statusberichts/Transportstatus. GS1 Hinweis: Code ungültig. Verwenden Sie stattdessen den Wert AXK.
TUU	Individuelles Erkennungsmerkmal auf Packungsebene (upUI) Identifiziert die einzelne Zigarettenschachtel, die von einem zentralen EU-Depot ausgegeben wurde.

Verwendete Codes

UC	Endkundenreferenznummer Die Referenznummer des Ausstellers, die in der logistischen Kette von Partner zu Partner weitergegeben wird.
UCN	Eindeutige Sendungs-Referenznummer (1202) Eindeutige Sendungs-Referenznummer (UCRN) zu Identifikationszwecken in Dokumenten und Nachrichten, die zwischen Geschäftspartnern im internationalen Handel ausgetauscht wird. Siehe auch: Unique Identifier Code (UNIC) in der UN/ECE Empfehlung Nr. 8, März 1992.
UO	Ultimative Kundenauftragsnummer Die Bestellnummer des Absenders wird in einer Folge von beteiligten Parteien weitergeleitet.
VA	Umsatzsteuer-Identifikationsnummer Eine von der zuständigen Steuerbehörde vergebene eindeutige Nummer zur Identifikation eines Unternehmens zur Verwendung in Verbindung mit der Umsatzsteuer.
VN	Auftragsnummer (Lieferant) Referenznummer, die der Lieferant für eine Bestellung des Käufers vergeben hat.
XA	Unternehmens-/Orts-Registriernummer Unternehmens- und Ortsregistrierung, wie vom Gesetz verlangt.
XA4	Referenznummer einer kontoführenden Bank (SWIFT Code) Eine Referenznummer, die von einer kontoführenden Bank zugeteilt wird.
XA5	Kunde-zu-Kunde-Referenz (SWIFT Code) Eine Referenznummer, die zwischen Kunden ausgetauscht wird.
XA6	Referenznummer für Dritte (SWIFT-Code) Eine Nummer zur Identifizierung von Referenzen in Bezug auf Dritte.
XA8	Kreditkartennummer (SWIFT-Code) Eine Referenznummer, die eine Kreditkarte identifiziert.
XB1	Clearing-Nummer (SWIFT-Code) Eine Referenznummer, die ein Clearing identifiziert.
XB5	Vertragsnummer für die Herstellung von Werkzeugen (GS1 Temporary Code) Nummer des Werkzeugvertrags. GS1 Hinweis: Code zur Streichung markiert. Verwenden Sie stattdessen den Wert AXL.
XB6	Formelnummer (GS1 Temporary Code) Nummer einer Formel. GS1 Hinweis: Code ungültig. Verwenden Sie stattdessen den Wert AXM.
XB7	Vorabsprachenummer (GS1 Temporary Code) Nummer zur Identifikation einer Vorabsprache. GS1 Hinweis: Code ungültig. Verwenden Sie stattdessen den Wert AXN.

Verwendete Codes

XC1	Produktzertifikationsnummer (GS1 Temporary Code) Nummer, die von einer amtlichen Stelle (oder deren Vertreter) für ein Produkt vergeben wird, die die Konformität mit einem Standard zertifiziert. GS1 Hinweis: Code ungültig. Verwenden Sie stattdessen den Wert AXO.
XC3	Konsignationsvertragsnummer (GS1 Temporary Code) Referenznummer, die einen Konsignationsvertrag identifiziert. GS1 Hinweis: Code ungültig. Verwenden Sie stattdessen den Wert AWP.
YA1	Referenznummer für die Produktbeschreibung (GS1 Temporary Code) Nummer zugewiesen vom Herausgeber für seine Produktbeschreibung. GS1 Hinweis: Code ungültig. Verwenden Sie stattdessen den Wert AXQ.
YA3	Nummerierung pro Jahr (GS1 Temporary Code) Ein Kontoauszug sollte fortlaufend numeriert und pro Jahr identifiziert werden.
YA6	Referenznummer für einen Kontoauszug (SWIFT Code) Eine Referenznummer, die einen Kontoauszug identifiziert.
YA9	Gehaltsabzugsavisreferenz (GS1 Temporary Code) Referenznummer zur Identifikation eines Gehaltsabzugsavis. GS1 Hinweis: Code ungültig. Verwenden Sie stattdessen den Wert AXR.
YB4	Referenz zur Bestellgruppierung innerhalb einer Sendung (GS1 Temporary Code) Eine Referenznummer, die die Gruppierung von Bestellungen innerhalb einer Sendung identifiziert. S1 Hinweis: Code ungültig. Verwenden Sie stattdessen den Wert CBB.
YB8	Regulierungsbrief (GS1 Temporary Code) Referenznummer, die eine Belastungsaufstellung identifiziert. GS1 Hinweis: Code ungültig. Verwenden Sie stattdessen den Wert CED.
YC1	Zusätzliche Partneridentifikation (GS1 Temporary Code) Referenznummer für eine zusätzliche Partneridentifikation. Dies kann die interne Nummer sein, mit der ein Partner seine Handelspartner identifiziert.
YC3	Landwirtschaftliche Zulassungsnummer (GS1 Temporary Code) Tierärztliche Lizenznummer, die einem Tierzuchtbetrieb von einer nationalen Behörde zugeteilt wurde.
YC6	Registrierungsnummer für Hersteller von Elektro- und Elektronikgeräten (GS1 Temporary Code) Nationale Registrierungsnummer für Hersteller von Elektro- und Elektronikgeräten
YC7	Nationale Registrierungsnummer der Hersteller von Batterien und Akkumulatoren (GS1 Temporary Code) Nationale Registrierungsnummer der Hersteller von Batterien und Akkumulatoren
ZZZ	Gegenseitig vereinbarte Referenznummer Nummer, die auf einer Vereinbarung der Partner beruht.

Verwendete Codes

1225	Nachrichtenfunktion, Code Code für die Funktion einer Nachricht.
1	Stornierung Die Nachricht storniert eine frühere Übertragung eines bestimmten Geschäftsvorfalles.
5	Ersatz Die Nachricht ersetzt eine vorherige Nachricht.
9	Original Ursprüngliche Übertragung in Verbindung mit einem bestimmten Geschäftsvorfall.
31	Kopie Gibt an, daß die Nachricht eine Kopie einer bereits versendeten Originalnachricht ist, z.B. zur Aktion oder Information.
42	Bestätigung durch bestimmte Mittel Die Bestätigung einer Nachricht, die zuvor durch andere Kommunikationsmittel, wie z. B. per Telefon, abgestimmt wurde.
2005	Datums- oder Uhrzeits- oder Zeitspannen-Funktion, Qualifier Qualifier für die Funktion eines Datums, einer Uhrzeit oder einer Zeitspanne.
2	Liefertermin (-datum/-zeit) gefordert Datum, zu dem der Käufer die Lieferung von Waren fordert.
10	Versanddatum/-zeit gefordert Datum, an dem die Waren vom Lieferanten versandt werden sollen.
36	Verfalldatum Enddatum der Gültigkeit eines angegebenen Dokuments einer Preisinformation oder eines anderen referenzierten Datenelements mit einer begrenzten Gültigkeitsdauer.
63	Lieferdatum/-zeit, spätestes Das Datum spezifiziert den Zeitpunkt, nach dem die Waren nicht mehr geliefert werden sollen oder nicht mehr geliefert werden.
64	Lieferdatum/-zeit, frühestes Das Datum spezifiziert den Zeitpunkt, vor welchem die Waren nicht geliefert werden sollen.
69	Lieferdatum/-zeit, zugesagt [2138] Datum, an dem oder Zeitspanne, in der die Waren an den Käufer geliefert werden sollen, wie zwischen Verkäufer und Käufer vereinbart.
76	Lieferdatum/-zeit, geplant Datum/Zeit für das die Lieferung geplant ist.

Verwendete Codes

137	Dokumenten/Nachrichten Datum/Zeit (2006) Ausstellungsdatum/-zeit eines Dokuments/Nachricht. Es kann die Beglaubigung einschließen.
171	Referenzdatum/-zeit Ausgabedatum einer Referenz.
361	Mindesthaltbarkeitsdatum Mindesthaltbarkeitsdatum.
2379	Datums- oder Uhrzeit- oder Zeitspannen-Format, Code Code für die Darstellung eines Datums, einer Uhrzeit oder einer Zeitspanne.
2	TTMMJJ Kalenderdatum: T = Tag, M = Monat, J = Jahr.
101	JJMMTT Kalenderdatum: J = Jahr, M = Monat, T = Tag.
102	JJJJMMTT Kalenderdatum: J = Jahrhundert/Jahr, M = Monat, T = Tag.
104	MMWW-MMWW Eine Zeitspanne, die durch Angabe der Startwoche in einem Monat und der Endwoche in einem Monat festgelegt ist. Die Daten sind als aufeinanderfolgende Zeichen ohne Bindestrich zu übermitteln.
107	TTT Laufende Nummer des Tages innerhalb eines spezifizierten Jahres: T = Tag.
108	WW Nummer der Kalenderwoche innerhalb eines spezifizierten Jahres: W = Woche.
109	MM Nummer des Monats innerhalb eines spezifizierten Jahres: M = Monat.
110	TT Nummer eines Tages in einen angegebenen Monat.
201	JJMMTTHHMM Kalenderdatum einschließlich Zeit ohne Sekunden: J = Jahr, M = Monat, T = Tag, H = Stunde, M = Minute.
203	JJJJMMTTHHMM Kalenderdatum einschließlich Zeit mit Minuten: J = Jahrhundert/Jahr, M = Monat, T = Tag, H = Stunde, M = Minute.
204	JJJJMMTTHHMMSS Kalenderdatum einschließlich Zeit mit Sekunden: J = Jahrhundert/Jahr, M = Monat, T = Tag, H = Stunde, M = Minute, S = Sekunde.
401	HHMM Zeit ohne Sekunden: H = Stunde, M = Minute.

Verwendete Codes

501	HHMMHHMM Zeitspanne ohne Sekunden: H = Stunde, M = Minute.
502	HHMMSS-HHMMSS Format einer Zeitspanne, das ohne Bindestrich angegeben werden soll.
602	JJJJ Kalenderjahr inklusive Jahrhundert J=Jahrhundert/Jahr
609	JJMM Monat innerhalb eines Kalenderjahres: J = Jahrhundert/Jahr, M = Monat.
610	JJJJMM Monat innerhalb eines Kalenderjahres: J = Jahrhundert/Jahr, M = Monat.
615	JJWW Woche innerhalb eines Kalenderjahres: J = Jahrhundert/Jahr, W = Woche (erste Woche im Januar = Woche 01).
616	JJJJWW Woche innerhalb eines Kalenderjahres: J = Jahrhundert/Jahr, W = Woche (erste Woche im Januar = Woche 01).
713	JJMMTTHHMM-JJMMTTHHMM Format einer Zeitspanne, das in einer aktuellen Nachricht ohne Bindestrich angegeben werden soll.
715	JJWW-JJWW Zeitspanne, definiert durch Angabe der Startwoche eines Jahres, gefolgt von der Endwoche eines Jahres (beide ohne Jahrhundert). Die Daten werden ohne Bindestrich übertragen.
717	JJMMTT-JJMMTT Format einer Zeitspanne, das in einer aktuellen Nachricht ohne Bindestrich angegeben werden soll.
718	JJJJMMTT-JJJJMMTT Format einer Zeitspanne, das ohne Bindestrich angegeben werden soll.
719	JJJJMMTTHHMM-JJJJMMTTHHMM Eine Zeitspanne, die Jahrhundert, Jahr, Monat, Tag, Stunde und Minute enthält. Format einer Zeitspanne, das in einer aktuellen Nachricht ohne Bindestrich angegeben werden soll.
720	THHMM-THHMM Format einer Zeitspanne, das ohne Bindestrich angegeben werden soll, (T = Tag in der Woche; 1 = Montag; 2 = Dienstag; ... 7 = Sonntag).
801	Jahr Zur Angabe einer Anzahl von Jahren.
802	Monat Zur Angabe einer Anzahl von Monaten.

Verwendete Codes

803	Woche Zur Angabe einer Anzahl von Wochen.
804	Tag Zur Angabe einer Anzahl von Tagen.
805	Stunde Zur Angabe einer Anzahl von Stunden.
806	Minute Zur Angabe einer Anzahl von Minuten.
810	Trimester Angabe der Anzahl von Trimestern (drei Monate).
811	Halber Monat Zur Angabe eines halben Monats.
21E	TTHHMM-TTHHMM (GS1 Temporary Code) Format einer Zeitspanne, das in einer aktuellen Nachricht ohne Bindestrich angegeben werden soll.
3035	Beteiligter, Qualifier Qualifier, der dem Beteiligten eine spezifische Funktion zuordnet.
AB	Agent/Beauftragter des Käufers Partner, der die Warenbestellung im Namen des tatsächlichen Käufers tätigt.
ACD	Partner hat Zugriff auf alle nicht öffentl. Daten (GS1 Temporary Code) Der identifizierte Partner hat Zugriff auf alle nicht-öffentlich verfügbaren Preisdaten und preisunabhängige Daten des aktuellen Produkts.
ACN	Partner hat nur Zugriff auf nicht öffentl. zugängl. preisunabh. Daten (GS1 Temporary Code) Der identifizierte Partner hat nur Zugriff auf alle nicht-öffentlich verfügbaren preisunabhängigen Daten des aktuellen Produkts.
ACP	Partner hat nur Zugriff auf nicht öffentlich zugängliche Preisdaten (GS1 Temporary Code) Der identifizierte Partner hat nur Zugriff auf alle nicht-öffentlich verfügbaren Preisdaten des aktuellen Produkts.
AE	Agent/Beauftragter des Deklaranten Natürliche oder juristische Person, die eine Erklärung an eine offizielle Stelle im Namen einer anderen natürlichen oder juristischen Person abgibt, sofern sie die gesetzliche Befugnis hat (CCC).
AG	Agent/Beauftragter (3196) Partner, der autorisiert ist, im Namen eines Dritten zu handeln.
AP	Abnehmer (3352) Partner, der Waren, Produkte, Dienstleistungen, usw. entgegennimmt.

Verwendete Codes

AS	Kontoführendes Kreditinstitut Identifiziert das Kreditinstitut, bei dem das/die Konto/en geführt wird/werden.
BE	Begünstigter Endempfänger der Geldmittelempfänger. In der Regel der Kontoinhaber, der vom Zahlungspflichtigen die Rückerstattung erhält.
BF	Bank des Begünstigten Identifiziert das kontoführende Kreditinstitut des Begünstigten oder Zahlungsempfängers.
BK	Kreditinstitut Partner, der als Kreditinstitut agiert.
BL	Empfänger des Konnossement Partner, der das Konnossement erhält.
BO	Broker- oder Verkaufsbüro Partner, der im Auftrag des Verkäufers als Makler oder Verkaufsbüro agiert.
BQ	Bank, bei der ein Scheck gezogen wird Identifiziert die Bank, auf die der Scheck auf Anweisung des auftragerteilenden Kunden ausgestellt werden soll.
BS	Berechnen und liefern an Partner, der Waren- und Rechnungsempfänger ist.
BY	Käufer Partner, an den Ware verkauft wurde und/oder eine Dienstleistung bereitgestellt wurde.
CA	Frachtführer (3126) Partner, der den Transport von Waren zwischen definierten Punkten durchführt oder arrangiert.
CG	Agent des Frachtführers Partner, der autorisiert ist, für einen Frachtführer oder in dessen Namen zu agieren.
CH	Anschlußfrachtführer Eigentümer oder Bediener von Transportmitteln, in die die Güter eines bestimmten Geschäftsvorfalles umgeladen werden.
CK	Leergutabholstelle Partner, von dessen Grundstück leere Ladungsträger abgeholt werden sollen oder wurden.
CM	Zoll Identifikation der Zollbehörde, die für den Geschäftsvorfall oder für die Versendung relevant ist.
CN	Empfänger (3132) Partner, an den Waren geliefert werden.

Verwendete Codes

CO	Unternehmenszentrale Identifikation der Zentrale eines Unternehmens.
COD	Sender der Angebotsanfrage Die Partei, die die Angebotsanfrage sendet. GS1 Hinweis: Ersetzt den GS1 Temporary Code QP.
CPE	Zentralregulierer (GS1 Temporary Code) Unternehmen, an das Forderungen und Verbindlichkeiten abgetreten werden. GS1 Beschreibung: Partner, der Zentral- (oder Sammel-)Regulierung anbietet.
CPU	Zentrale Beschaffungsgesellschaft (GS1 Temporary Code) Partner, der für alle Angelegenheit der Beschaffung verantwortlich ist (z. B.: Angebote, Bestellungen, Rechnungen, ...).
CQ	Scheckaussteller Partner, auf den der Scheck ausgestellt werden soll, wenn abweichend vom Begünstigten.
CR	Leergutsammelstelle Partner, auf dessen Grundstück Leergut zurückkommt oder zurückkommen soll.
CRB	Bank des Kreditors (SWIFT-Code) Identifiziert die Bank für den Kreditor.
CRE	Kreditor (SWIFT Code) Die Partei, der Mittel gutgeschrieben werden.
CS	Sammelgutspediteur Partner, der verschiedene Sendungen und Zahlungen zusammenfasst.
CW	Eigentümer des Ladungsträgers Eigentümer des Ladungsträgers (Container usw.).
CX	Agent des Empfängers Partner, der autorisiert ist, im Namen des Empfängers zu handeln.
CZ	Absender (3336) Partner, der aufgrund vertraglicher Vereinbarungen mit dem Frachtführer, an diesen übergibt, über diesen versendet oder über diesen geleitet hat. Synonym: Verlader, Versender.
DBB	Bank des Debitors (SWIFT-Code) Identifiziert die Bank für den Debitor.
DCS	Zeitangestellter Eine Person, die vorübergehend angestellt ist.
DCT	Designer Ein Beteiligter, der Produkte entwirft.

Verwendete Codes

DCU	Angebot gesendet an Partei, der das Angebot zugestellt werden soll oder wurde.
DCV	Entwickler Ein Beteiligter, der Produkte entwickelt.
DCX	Rückzahlungsempfänger Empfänger, der eine Rückzahlung erhält.
DEF	Zerleger Person, deren Aufgabe es ist, Fleisch zu zerlegen und / oder zu zerkleinern.
DEQ	Versender Partner, der für den Versand der Ware zuständig ist.
DER	Ursprungs-Datenpool Ein Datenpool, der die Funktionalitäten unterstützt, die Quelldaten benötigen, wie z.B. Laden, Veröffentlichung, Bekanntmachung, Registrierung, usw.
DES	Markeninhaber Markeninhaber eines Produkts.
DFZ	Für Artikelinformationen verantwortlich Die für die Artikelinformation verantwortliche Partei. GS1 Hinweis: Ersetzt den GS1 Temporary Code IPD.
DGA	Für Preisinformation verantwortlich Die Partei, die für Preisinformationen verantwortlich ist. GS1 Hinweis: Ersetzt den GS1 Temporary Code IPR.
DGB	Verarbeiter der Rechnung Partei, an die die Rechnung gesendet wird und die die Rechnung im Auftrag des Rechnungsempfängers bearbeitet. Hinweis: Der Rechnungsempfänger ist rechtlich für die Rechnung verantwortlich und kann sich von der Verarbeitungspartei unterscheiden. GS1 Hinweis: Ersetzt den GS1 Temporary Code ITO.
DGC	Logistikdienstleister Eine Partei, die Logistikdienstleistungen für eine andere Partei erbringt (z. B. Verpackung von Lieferantenprodukten für Produkte.) GS1 Hinweis: Ersetzt den GS1 Temporary Code LSP.
DGD	Mäster Partei, die Mastdienste anbietet. GS1 Hinweis: Ersetzt den GS1 Temporary Code X51.
DGE	Züchter Party, die Zucht bietet. GS1 Hinweis: Ersetzt den GS1 Temporary Code X52.
DL	Verkaufskommissionär Unternehmen, welches Finanzdienstleistungen anbietet, wobei eine Firma Forderungen an das Factoring Institut (Inkassostelle) verkauft oder überträgt.

Verwendete Codes

DM	Partner, dem Dokumente vorgelegt werden müssen Partner, dem Dokumente vorgelegt werden müssen.
DP	Lieferanschrift (3144) Partner, an den Waren geliefert werden sollen, falls dieser nicht mit dem Empfänger identisch ist. GS1 Beschreibung: Partner, an den die Ware geliefert werden soll, wenn er nicht mit dem Käufer identisch ist.
DS	Distributeur Partner, der Waren, Zahlungen oder Dokumente verteilt.
EM	Partner, der elektronische Mitteilungen über Rechnungen erhalten soll Partner, der über die Rechnungsausstellung (via EDI) informiert wird.
EO	Eigentümer des Ladungsträgers Beteiligter, dem die Ladungsträger gehören.
EX	Exporteur (3030) Partner, der eine Exporterklärung erstellt oder auf dessen Anweisung ein Zollabwicklungsagent oder eine andere autorisierte Person eine solche erstellt. Das kann einen Hersteller, Verkäufer oder eine andere Person einschließen. In einer Zollunion kann der Absender dieselbe Bedeutung wie ein Exporteur haben.
FD	Muttergesellschaft des Käufers Muttergesellschaft, z.B. Holdingunternehmen.
FP	Zahlungspflichtiger für die Frachtkosten Partner, der für die Zahlung der Fracht verantwortlich ist.
FR	Nachricht von Partner, von dem die Nachricht kommt.
FW	Spediteur Partner, der die Warenbeförderung arrangiert.
GL	Sozialversicherte Person Person, die in einem Sozialversicherungsprogramm registriert ist.
GM	Lagerbestandskontrolleur Besondere Identifizierung des Partners, der für die Lagerbestandskontrolle verantwortlich ist.
GO	Eigentümer der Ware Beteiligter, dem die Waren gehören.
GQ	Schlachter Partner oder Person, der geschlachtet hat oder schlachten wird.
GW	Partner, der alle Funktionen erfüllt Code, der angibt, daß der identifizierte Partner alle Funktionen innerhalb eines Unternehmens erfüllt.

Verwendete Codes

GX	Betreiber eines zentralen Kataloges Partner, der einen zentralen Katalog betreibt
GY	Bestandsberichterstatter Partner, der die Inventurbestände berichtet.
GZ	Ersatzlieferant Partner, der Waren oder Dienstleistungen liefern kann, wenn der Hauptlieferant nicht lieferfähig ist.
HP	Endgültiger Nachrichtempfänger Identifiziert den endgültigen Nachrichtempfänger.
HQ	Kontoinhaber (SWIFT Code) Identifiziert den Besitzer des Kontos.
HX	Debtor (SWIFT Code) Partei, welche die Zahlung zu leisten hat.
I1	Zwischengeschaltete Bank 1 Ein Kreditinstitut zwischen der beauftragten Bank und der Bank des Begünstigten.
I2	Zwischengeschaltete Bank 2 Ein Kreditinstitut zwischen der beauftragten Bank und der Bank des Begünstigten.
II	Rechnungssteller (3028) Partner, der die Rechnung erstellt.
IM	Importeur (3020) Partner, der eine Importdeklaration erstellt oder auf dessen Anweisung ein Zollabwicklungsagent oder eine andere autorisierte Person eine solche erstellt. Das kann eine Person, die die Ware besitzt oder einen Warenempfänger einschließen.
IN	Versicherer Eine Person oder Gesellschaft, die Versicherungspolice gegen Prämienzahlung anbietet.
IPA	Partnerstammdaten Pflegestelle (GS1 Temporary Code) Partner innerhalb eines Unternehmens, der für die Partnerstammdaten verantwortlich ist. Der Nachrichtentyp PARTIN wird von diesem Partner angefordert oder versendet.
IPD	Artikelstamm Pflegestelle (GS1 Temporary Code) Partner innerhalb eines Unternehmens, der für Preisgestaltung, sowie die weiteren Artikelinformationen verantwortlich ist. Die Nachrichtentypen PRICAT oder PRODAT werden von diesem Partner angefordert oder versendet. GS1 Hinweis: Code ungültig. Verwenden Sie stattdessen den Wert DFZ.

Verwendete Codes

IPR	<p>Preislisten Pflegestelle (GS1 Temporary Code)</p> <p>Partner innerhalb eines Unternehmens, der für die Preisinformationen verantwortlich ist. Der Nachrichtentyp PRICAT wird von diesem Partner angefordert oder versendet.</p> <p>GS1 Hinweis: Code ungültig. Verwenden Sie stattdessen den Wert DGA.</p>
ITO	<p>Rechnungsanschrift (GS1 Temporary Code)</p> <p>Partner, dem die Rechnung gesendet wird und der die Rechnung im Namen des Rechnungsempfängers verarbeitet. Zu beachten ist, daß der Rechnungsempfänger gesetzlich für die Rechnung verantwortlich ist und vom verarbeitenden Partner abweichen kann.</p> <p>GS1 Hinweis: Code ungültig. Verwenden Sie stattdessen den Wert DGB.</p>
IV	<p>Rechnungsempfänger</p> <p>(3006) Partner, an den die Rechnung gerichtet wurde.</p>
JB	<p>Abholer</p> <p>Partner, der die Waren abholt oder abgeholt hat.</p> <p>GS1 Beschreibung:</p> <p>Partner, der die Waren abholt oder abgeholt hat.</p>
LC	<p>Mehrwertsteuer-Pflichtiger</p> <p>Ein Code zur Identifikation des Beteiligten, der für die MwSt-Deklaration beim Verkauf von Waren und Dienstleistungen verantwortlich ist.</p>
LD	<p>Vorsteuer-Abzugsberechtigter</p> <p>Ein Code zur Identifikation des Beteiligten, der für den Vorsteuerabzug beim Verkauf von Waren und Dienstleistungen in Frage kommt.</p>
LF	<p>Unternehmenszentrale des Käufers</p> <p>Identifizierung der Unternehmenszentrale des Käufers.</p>
LG	<p>Unternehmenszentrale des Lieferanten</p> <p>Identifikation der Unternehmenszentrale des Lieferanten.</p>
LP	<p>Verlader</p> <p>Partner, der für die Ladung verantwortlich ist, wenn er vom Frachtführer abweicht.</p>
LSP	<p>Logistikdienstleister (GS1 Temporary Code)</p> <p>Partner, der einen anderen Partner mit logistischen Dienstleistungen versorgt (z. B. Umpacken der Waren des Lieferanten), die zu einer Wertsteigerung bei den Produkten führen.</p> <p>GS1 Hinweis: Code ungültig. Verwenden Sie stattdessen den Wert DGC.</p>
MA	<p>Endempfänger einer Position</p> <p>Partner, für den die Position endgültig bestimmt ist.</p>
MF	<p>Warenhersteller</p> <p>Partner, der die Waren herstellt.</p>

Verwendete Codes

MP	Produktionsstätte Selbsterklärend. GS1 Beschreibung: Gewerbliche Abteilung eines Unternehmens, in der Güter mit geeigneter Ausrüstung und Ausstattung gefertigt werden.
MR	Nachrichteneempfänger Ein Beteiligter, der eine oder mehrere Nachrichten empfängt.
MS	Dokumenten/Nachrichten Ersteller/Absender Ersteller eines Dokumentes und/ oder Sender einer Nachricht.
N1	Zu benachrichtigender Partner Nummer 1 Erster Partner, der benachrichtigt werden muß.
N2	Zu benachrichtigender Partner Nummer 2 Zweiter Partner, der benachrichtigt werden muß.
NFP	Kein funktionaler Schwerpunkt zugeordnet (GS1 Temporary Code) Code, der anzeigt, daß der identifizierte Partner alle oder die meisten Funktionen innerhalb eines Unternehmens erfüllt.
NI	Zu benachrichtigender Partner (3180) Partner, der über die Ankunft der Waren informiert werden muß.
OB	Bestellt von Partner, der eine Bestellung erstellte. GS1 Beschreibung: Partner, der eine Bestellung von Waren oder Dienstleistungen erstellte.
OR	Beauftragte Bank Identifikation des Konto-Dienstleisters für den auftragerteilenden Kunden oder Zahlungspflichtigen.
OS	Ursprünglicher Versender Der ursprüngliche Versender der Waren.
OV	Eigentümer der Transportmittel (3126) Eigentümer der Transportmittel. Kein Synonym für Frachtführer = CA.
OY	Auftragserteilender Kunde Identifiziert den Urheber der Anweisung, wird nur in Finanznachrichten verwendet. GS1 Beschreibung: Wird nur in Finanz-Nachrichten verwendet.
P1	Kontaktpartner 1 Erster Partner, der anzusprechen ist.
P2	Kontaktpartner 2 Zweiter Partner, der anzusprechen ist.
PB	Zahlendes Kreditinstitut Kreditinstitut, das für die Zahlung vorgesehen ist.

Verwendete Codes

PE	Zahlungsempfänger Identifiziert den Kreditor, wenn er vom Begünstigten abweicht.
PF	Empfänger der Frachtrechnung Partner, an den die Frachtrechnung gesendet werden soll.
PL	Zahlungspflichtiger Identifiziert den Debitor, wenn er vom auftragerteilenden Kunden abweicht (Bankwesen).
PO	Auftraggeber Wird nur verwendet, wenn Auftraggeber und Käufer nicht identisch sind.
PR	Zahlender (3308) Partner, der die Zahlung veranlaßt.
PW	Übernahmestelle (3282) Partner, bei dem die Waren aufgenommen oder übernommen werden sollen (d.h. wenn er vom Absender abweicht).
PX	Empfänger aller Dokumente Ein Beteiligter, der als Empfänger aller Dokumente benannt ist.
PY	Kontrollstelle Partner oder Kontaktperson, der im Auftrag eines Frachtführers oder dessen Agenten aktuelle Werte über Mengen, Gewichte, Volumina und/oder Maßangaben von Waren oder Behältern erstellt, die in einen Transportvertrag einfließen und auf denen Gebühren basieren.
RA	Zentralbank oder Meldebehörde Identifiziert die Zentralbank oder Meldebehörde, die über bestimmte Inhalte einer Nachricht benachrichtigt werden muß.
RB	Empfangendes Kreditinstitut Kreditinstitut, das für den Zahlungseingang vorgesehen ist.
RE	Empfänger der Rechnungsregulierung Partner, an den die Zahlung für eine Handelsrechnung oder einen Wechsel zu überweisen ist.
RH	Kreditinstitut des Verkäufers Kreditinstitut, das vom Verkäufer für den Zahlungseingang vorgesehen ist. RDFI (ACH Übertragungen).
RV	Schecknehmer Identifiziert den Partner, der den Scheck erhalten soll, wenn er vom Geldmittelempfänger abweicht.
SA	Personalnummer des Verkäufers (GS1 Temporary Code) Identifikation einer Verkäufersnummer. GS1 Hinweis: Code ungültig. Verwenden Sie stattdessen den Wert SE.

Verwendete Codes

SE	<p>Verkäufer (3346) Partner, der Waren an einen Käufer verkauft. GS1 Hinweis: Ersetzt den GS1 Temporary Code SA.</p>
SF	<p>Versenden von Identifikation des Partners, bei dem die Waren verladen werden bzw. wurden.</p>
SN	<p>Lagernummer Ein Geschäftspartner, der ein Lager oder einen Speicher unterhält. GS1 Beschreibung: Nummer zur Identifikation eines Lagers.</p>
SR	<p>Beauftragter/Agent des Lieferanten (3254) Partner, der den Verkäufer bei Handelstransaktionen repräsentiert. GS1 Beschreibung: Partner, der den Lieferanten bei Handelstransaktionen repräsentiert</p>
SS	<p>Gebühreneinzugszentrale der Sozialversicherung Partner, der die Sozialversicherungsprämien einzieht.</p>
ST	<p>Versenden an Identifikation des Partners, an den die Waren versendet werden bzw. wurden.</p>
SU	<p>Lieferant Partner, der Waren und/oder Dienstleistungen liefert. GS1 Beschreibung: Partner, der Dienstleistungen und/oder Waren anbietet oder besitzt und diese verschickt oder für den Handel verfügbar macht.</p>
TC	<p>Steuereinziehende Behörde Partner, der Steuern einzieht.</p>
TPE	<p>Testbeauftragter (GS1 Temporary Code) Partner, der berechtigt ist, einen bestimmten Test durchzuführen.</p>
TS	<p>Empfänger der zertifizierten Testergebnisse Partner, an den die zertifizierten Testergebnisse gesendet werden sollen.</p>
UC	<p>Endempfänger Partner, der auf der Rechnung oder Packliste als der Endempfänger der angegebenen Ware angeführt ist.</p>
UD	<p>Endverbraucher Der Endempfänger der Waren.</p>
WH	<p>Lagerhalter (3022) Partner, der die Verantwortung für die Wareneinlagerung trägt.</p>
WS	<p>Großhändler Verkäufer von Produkten, vorwiegend in großen Mengen, die von anderen weiterverkauft werden.</p>
X47	<p>Kassennummer (GS1 Temporary Code) Nummer, die zur Identifikation einer Kasse zugeordnet wurde.</p>

Verwendete Codes

X48	Corporate Identity (GS1 Temporary Code) Identifikation des Partners, dem alle anderen Partner der gleichen Wirtschaftsorganisation angeschlossen sind.
X50	Hackfleischhersteller (GS1 Temporary Code) Ein Ort, wo Tierfleisch mit Hilfe eines Fleischwolfes in sehr kleine Stücke geschnitten wird. GS1 Hinweis: Code ungültig.
X51	Mäster (GS1 Temporary Code) Partner, der Tiere mästet. GS1 Hinweis: Code ungültig. Verwenden Sie stattdessen den Wert DGD.
X52	Züchter (GS1 Temporary Code) Partner, der Tiere züchtet. GS1 Hinweis: Code ungültig. Verwenden Sie stattdessen den Wert DGE.
X53	Urheberrecht-Inhaber (GS1 Temporary Code) Urheberrecht-Inhaber. GS1 Hinweis: Code ungültig.
X54	Temperaturschwankungen (GS1 Temporary Code) Temperaturschwankungen nach oben oder unten
X56	Kein oder fehlender Laderaum (GS1 Temporary Code) Die Ware / Sendung / Ausrüstung konnte wegen fehlender / fehlender Ladefläche nicht geladen werden.
ZZZ	Gegenseitig vereinbart Die Partnerspezifikation wurde von den Austauschpartnern bilateral vereinbart.
3045	Format für den Namen des Beteiligten, Code Code für die Darstellung des Namens eines Beteiligten.
1	Namensfolge Namensbestandteil 1: Familienname. Namensbestandteil 2: Vorname oder Initial. Namensbestandteil 3: Vorname oder Initial. Namensbestandteil 4: Mädchennamen. Namensbestandteil 5: Reihenfolge von Titeln oder Titelgruppen, die zuerst mit dem Familienname (Namensbestandteil 1) übertragen werden müssen. Der Mädchennamen ist der Geburtsname einer weiblichen Person. Andere Namen sind selbsterklärend.
3055	Verantwortliche Stelle für die Codepflege, Code Code für die verantwortliche Stelle einer Codeliste.
2	CEC (Commission of the European Communities) Allgemein: siehe auch Codes 140, 141, 142, 162. GS1 Beschreibung: Kommission der Europäischen Gemeinschaft

Verwendete Codes

3	IATA (International Air Transport Association) Internationale Organisation der Luftfahrtindustrie. GS1 Beschreibung: Internationale Luftfrachtvereinigung
5	ISO (International Organization for Standardization) Internationale Organisation für Standardisierung.
6	UN/ECE (United Nations - Economic Commission for Europe) Vereinte Nationen-Europäische Wirtschaftskommission.
7	CEFIC (Conseil Europeen des Federation de l'Industrie Chimique) EDI-Projekt der Chemischen Industrie.
8	EDIFICE EDI-Forum der an der Computer- und Elektroindustrie interessierten Länder (EDI-Projekt für EDP/ADP-Sektor). GS1 Beschreibung: EDI-Forum für Unternehmen der Computer- und Elektronikbranche (EDI-Projekt EDV/ADV-Branche).
9	GS1 GS1 (früher EAN International), eine Organisation der GS1 Mitglieds-Organisationen, die das GS1-System entwickelt. GS1 Beschreibung: EAN International.
10	ODETTE Organisation für den Datenaustausch durch Tele-Transmission in Europa (Projekt der europäischen Automobilindustrie).
17	S.W.I.F.T. Society For Worldwide Interbank Financial Telecommunications s.c.
28	EDITEUR (European book sector electronic data interchange group) Identifizierender Code für die Paneuropäische Benutzergruppe der Buchbranche, Verantwortliche Stelle zur Vergabe von Codewerten innerhalb der Buchbranche.
60	Vergeben von einer nationalen Handelsagentur Codeliste einer nationalen Agentur.
65	GS1 France Organisation, die für das GS1 System in Frankreich verantwortlich ist.
68	GS1 Italy Organisation, die für das GS1 System in Italien verantwortlich ist.
83	US, National Retail Federation Die National Retail Federation ist die Handelsvertretung für die gesamte US-Konsumgüterwirtschaft. Zur zusätzlichen Unterstützung und Weiterbildung werden auch standardisierte Codes für Farben und Größen für die Konsumgüterwirtschaft entwickelt und veröffentlicht.

Verwendete Codes

84	DE, BRD (Gesetzgeber der Bundesrepublik Deutschland) Deutsche Legislative.
86	Vergeben vom Ersteller der Nachricht Codes, vergeben vom Ersteller der Nachricht.
87	Vergeben vom Frachtführer Codes, vergeben vom Frachtführer.
88	Vergeben vom Besitzer Vom Besitzer zugeteilt (z. B. in der Konstruktion verwendet).
89	Vergeben vom Distributeur Code, vergeben vom Distributeur.
90	Vergeben vom Hersteller Code, vergeben vom Hersteller.
91	Vergeben vom Lieferanten oder seinem Agenten Code, vergeben vom Verkäufer oder seinem Agenten. GS1 Beschreibung: Code, vergeben vom Lieferanten oder seinem Agenten.
92	Vergeben vom Käufer oder seinem Agenten Code, vergeben vom Käufer oder seinem Agenten.
112	US, U.S. Census Bureau Das Statistische Bundesamt des US-amerikanischen Wirtschaftsministeriums.
113	GS1 US Organisation, die für das GS1 System in USA verantwortlich ist.
116	US, ANSI ASC X12 American National Standards Institute ASC X12.
131	DE, Bundesverband deutscher Banken Bundesverband deutscher Banken
136	GS1 UK Organisation, die für das GS1 System im Vereinigten Königreich verantwortlich ist.
137	AT, Verband oesterreichischer Banken und Bankiers Verband österreichischer Banken und Bankiers.
174	DE, DIN (Deutsches Institut fuer Normung) Deutsches Normungsinstitut
182	US, Standard Carrier Alpha Code (Motor) Organisation, die die SCAC Listen pflegt in Nord Amerika.
194	AU, AQIS (Australischer Quarantäne- und Inspektions- Service) Australischer Quarantäne- und Inspektions- Service

Verwendete Codes

200	GS1 Netherlands Organisation, die für das GS1 System in den Niederlanden verantwortlich ist.
245	GS1 Denmark Organisation, die für das GS1 System in Dänemark verantwortlich ist.
246	GS1 Germany Organisation, die für das GS1 System in Deutschland verantwortlich ist.
260	Ediel Nordic forum Code zur Identifikation des Ediel Nordic forum, einer Standardisierungsorganisation für die EDI-Anwendung zwischen Anwendern im nordischen Energiesektor.
281	GS1 Belgium & Luxembourg Organisation, die für das GS1 System in Belgien und Luxemburg verantwortlich ist.
286	SE, TCO (Tjänstemännens Central Organisation) Die schwedische "Confederation of Professional Employees".
294	GS1 Austria Organisation, die für das GS1 System in Österreich verantwortlich ist.
295	AU, Therapeutische Warenverwaltung Australische Verwaltung verantwortlich für die Regulierung von therapeutischen Gütern in Australien.
297	IT, Ufficio IVA Italienisches Institut, das Umsatzsteuer-Identifikationsnummern ausstellt).
298	GS1 Spain Organisation, die für das GS1 System in Spanien verantwortlich ist.
316	GS1 Finland Organisation, die für das GS1 System in Finnland verantwortlich ist.
317	GS1 Brazil Organisation, die für das GS1 System in Brasilien verantwortlich ist.
324	GS1 Ireland Organisation, die für das GS1 System in Irland verantwortlich ist.
325	GS1 Russia Organisation, die für das GS1 System in Russland verantwortlich ist.
326	GS1 Poland Organisation, die für das GS1 System in Polen verantwortlich ist.
327	GS1 Estonia Organisation, die für das GS1 System in Estland verantwortlich ist.
376	PANTONE Organisation zur Vergabe von Farb-Codes

Verwendete Codes

400	FAO (Food and Agriculture Organisation) Ernährungs- und Landwirtschaftsorganisation der Vereinten Nationen.
403	Comite Europeen de Normalisation (CEN) Comité Européen de Normalisation (CEN), Europäischer Ausschuss für Normung. GS1 Hinweis: Ersetzt den GS1 Temporary Code CEN.
404	Vergeben vom Logistikdienstleister Codes, die von einem Logistikdienstleister vergeben werden. GS1 Hinweis: Ersetzt den GS1 Temporary Code X6.
CEN	Comite European de Normalisation (GS1 Temporary Code) Europäisches Normungsinstitut. GS1 Hinweis: Code ungültig. Verwenden Sie stattdessen den Wert 403.
PMS	Pantone Matching System (GS1 Temporary Code) Pantone Abstimmungs-System.
RAL	DE, Deutsches Institut für Gütersicherung und Kennzeichnung (GS1 Temporary Code) Deutsches Institut für Qualitätssicherung und Zertifizierung.
X5	IT, Ufficio IVA (GS1 Temporary Code) Ufficio responsabile gestione partite IVA, Italy (Italienisches Institut für die Vergabe von Mehrwertsteuer-Identifikationsnummern).
X6	Vergeben vom Logistikdienstleister (GS1 Temporary Code) Codes, vergeben vom Logistikdienstleister. GS1 Hinweis: Code ungültig. Verwenden Sie stattdessen den Wert 404.
ZZZ	Gegenseitig vereinbart Ein Code, angegeben in einer Codeliste, der als Zwischenlösung von Handelspartnern vereinbart ist, bis ein genauer Code in der Codeliste festgelegt werden kann.
3139	Funktion des Ansprechpartners, Code Code für die Funktion einer Kontakt-/Ansprechstelle (z. B. Abteilung oder Person).
AA	Versicherungsabteilung Abteilung/Person, die in Versicherungsangelegenheiten anzusprechen ist.
AD	Buchhaltung Der Ansprechpartner für Buchhaltungsangelegenheiten.
AE	Vertragskontakt Abteilung/Person, die bei Vertragsangelegenheiten anzusprechen ist.
AM	Reklamationsabteilung Abteilung/Person, die bei Forderungen anzusprechen ist.

Verwendete Codes

AP	Kreditorenbuchhaltung Abteilung/Person, die für die Kreditorenbuchhaltung verantwortlich ist.
AR	Debitorenbuchhaltung Abteilung/Person, die für die Debitorenbuchhaltung verantwortlich ist.
BC	Bank-Kontakt Ansprechpartner für die Bank.
BJ	Abteilung/Person, die für die Abwicklung von Bestellungen verantwortlich ist. Identifikation der Abteilung oder Person, welche für die Auftragsbearbeitung verantwortlich ist.
BN	Ansprechpartner für Zertifizierung Code zur Angabe einer Kontaktperson mit Kenntnissen für einen Zertifizierungsvorgang.
BO	Ansprechpartner nach Geschäftsschluss Ansprechpartner oder Organisation, die nach der normalen Arbeitszeit kontaktiert werden kann.
BR	Koch Person, die für das Kochen verantwortlich ist. GS1 Hinweis: Ersetzt den GS1 Temporary Code CKE.
CB	Verändert von Person, die die Änderung vornahm.
CKE	Koch (GS1 Temporary Code) Person, die für das Kochen verantwortlich ist. GS1 Hinweis: Code ungültig. Verwenden Sie stattdessen den Wert BR.
CN	Empfänger (3132) Partner, an den Waren geliefert werden.
CO	Absender (3336) Partner, der aufgrund vertraglicher Vereinbarungen mit dem Frachtführer, an diesen übergibt, über diesen versendet oder über diesen geleitet hat. Synonym: Versender/Sender.
CP	Verantwortliche Person für Computerdatenverarbeitung Verantwortliche Person, die für Dinge zu kontaktieren ist, die sich auf Computer Datenverarbeitung beziehen.
CR	Kundenkontakt Individuelle Verantwortlichkeit für Kundenbeziehungen.
DE	Abteilung/Mitarbeiter zur Exportabwicklung Abteilung/Mitarbeiter, welche die Exportabwicklung ausführt.
DI	Abteilung/Mitarbeiter zur Importabwicklung Abteilung/Mitarbeiter, welche die Importabwicklung ausführt.

Verwendete Codes

DL	Lieferkontakt Abteilung/Person, die für die Lieferung zuständig ist.
ED	Technische Abteilung Abteilung/Person, die für die technischen Angelegenheiten zuständig ist.
GR	Wareneingang Abteilung/Person, die für den Erhalt der Waren am Lieferort verantwortlich ist.
HE	Kontakt bei Notfall mit Gefahrgut Partner, der zu kontaktieren ist, um im Notfall einzugreifen.
HG	Kontakt bei Gefahrgütern Abteilung/Person, die für Details des Transports von Gefahrgütern und Gefahrstoffen zu kontaktieren ist.
IC	Informationsstelle Abteilung/Person, die bei Fragen bezüglich der Übertragung anzusprechen ist.
LO	Kontakt am Standort der Warenaufnahme Abteilung/Mitarbeiter, der am Warenaufnahmeort zu kontaktieren ist.
MGR	Manager (GS1 Temporary Code) Person, die für das Management in einer Abteilung oder einem Unternehmen verantwortlich ist.
NT	Meldestelle Abteilung/Mitarbeiter, der zu unterrichten ist.
OC	Auftragskontakt Individuelle Ansprechstelle bei Fragen zu dieser Bestellung.
PD	Einkaufsabteilung Abteilung/Person, die für die Vergabe dieser Bestellung verantwortlich ist.
PM	Produktmanager Abteilung/Person, die bei Fragen zu dieser Bestellung zu kontaktieren ist.
QC	Qualitätskoordinator Qualitätskoordinationstelle innerhalb eines Unternehmens.
SA	Verkaufsverwaltung Name der Kontaktperson innerhalb eines Unternehmens.
SD	Versandabteilung Kontakt in der Versandabteilung innerhalb eines Unternehmens.
SR	Verkaufsrepräsentant oder Verkaufsabteilung Der Verkaufsrepräsentant oder die Verkaufsabteilung eines Unternehmens.
TA	Fuhrparkverwalter Kontaktperson in der Fuhrparkverwaltung innerhalb eines Unternehmens.

Verwendete Codes

TD	Testkontakt Abteilung/Person, die für den Test verantwortlich ist.
TR	Transportabteilung Abteilung/Person, zuständig für den Transport.
WH	Lagerhaus Kontaktperson im Lagerhaus eines Unternehmens.
3155	Kommunikationsadresse, Qualifier Qualifier für die Kommunikationsadresse.
AL	Mobil Identifiziert die Mobilfunknummer
AO	Internet (URL) Identifiziert die URL für eine Internetseite
AQ	X.400 address for mail text Die X.400-Adresse, die Informationen im Textkörper einer Nachricht akzeptiert.
AR	AS1 Adresse Fordert die Rücksendung der Datei mit AS1 an.
AS	AS2 Adresse Fordert die Rücksendung der Datei mit AS2 an.
AT	AS3 Adresse Fordert die Rücksendung der Datei mit AS3 an.
AU	File Transfer Protocol Adresse, die für den Empfang von Nachrichten gemäß dem File Transfer Protocol (IETF RFC 959 et. al.) geeignet ist.
CA	Telegrammadresse Die Kommunikationsnummer identifiziert eine Telegrammadresse.
EI	EDI Nummer, die die Dienstleistung und den Nutzer identifiziert.
EM	Electronic Mail Elektronische Post (eMail) . GS1 Beschreibung: Erstellung, Versendung und Empfang von unstrukturierten Frei-Text-Nachrichten oder Dokumenten unter Verwendung eines Computernetzwerkes, eines Personal-Computers oder eines angeschlossenen Modems und einer Telefonleitung oder anderen elektronischen Übertragungsmedien.
EXI	Exite mail (GS1 Temporary Code Fordert die Rücksendung der Datei mit Exite an. GS1 Hinweis: Code ungültig.

Verwendete Codes

FX	Telefax Gerät, welches grafisches Material (als Ausdrucke) über Telefonleitungen oder andere elektronische Übertragungsmedien übermittelt und reproduziert.
IA	Austauschadresse (GS1 Temporary Code) Code zur Identifikation einer Austauschadresse (EDI interchange adress).
TE	Telefon Stimmen-/Datenübertragung über Telefon.
TL	Telex Übertragung von Text/Daten über Telex.
XF	X.400 Die X.400 Adresse. GS1 Beschreibung: CCITT Nachrichtenvermittlungssystem.
XG	Pager Identifikationsnummer für einen Pager.
3207	Ländername, Code Identifikation des Ländernamens oder eines anderen geographischen Abschnittes nach ISO 3166.
AD	
AE	
AF	
AG	
AI	
AL	
AM	
AO	
AQ	
AR	
AS	
AT	
AU	
AW	
AX	
AZ	
BA	

Verwendete Codes

BB

BD

BE

BF

BG

BH

BI

BJ

BL

BM

BN

BO

BQ

BR

BS

BT

BV

BW

BY

BZ

CA

CC

CD

CF

CG

CH

CI

CK

CL

CM

CN

CO

CR

Verwendete Codes

CU

CV

CW

CX

CY

CZ

DE

DJ

DK

DM

DO

DZ

EC

EE

EG

EH

ER

ES

ET

FI

FJ

FK

FM

FO

FR

GA

GB

GD

GE

GF

GG

GH

GI

Verwendete Codes

GL

GM

GN

GP

GQ

GR

GS

GT

GU

GW

GY

HK

HM

HN

HR

HT

HU

ID

IE

IL

IM

IN

IO

IQ

IR

IS

IT

JE

JM

JO

JP

KE

KG

Verwendete Codes

KH

KI

KM

KN

KP

KR

KW

KY

KZ

LA

LB

LC

LI

LK

LR

LS

LT

LU

LV

LY

MA

MC

MD

ME

MF

MG

MH

MK

ML

MM

MN

MO

MP

Verwendete Codes

MQ

MR

MS

MT

MU

MV

MW

MX

MY

MZ

NA

NC

NE

NF

NG

NI

NL

NO

NP

NR

NU

NZ

OM

PA

PE

PF

PG

PH

PK

PL

PM

PN

PR

Verwendete Codes

PS

PT

PW

PY

QA

RE

RO

RS

RU

RW

SA

SB

SC

SD

SE

SG

SH

SI

SJ

SK

SL

SM

SN

SO

SR

SS

ST

SV

SX

SY

SZ

TC

TD

Verwendete Codes

TF

TG

TH

TJ

TK

TL

TM

TN

TO

TR

TT

TV

TW

TZ

UA

UG

UM

US

UY

UZ

VA

VC

VE

VG

VI

VN

VU

WF

WS

YE

YT

ZA

ZM

Verwendete Codes

ZW

3223

Erster zugehöriger Platz/Ort, Code
Code für den ersten zugehörigen Ort.

Hinweise:

| 1. Die Verwendung der UN/ECE-Empfehlung Nr. 16 "UNLOCODE" wird empfohlen. Anderenfalls kann eine geeignete andere Codeliste in Verbindung mit 1131/3055 angewendet werden.

LATDEC

Breitengrad DEC (GS1 Temporary Code)
Breitengrad einer Lokation, dargestellt in Dezimalgrad (DD.dddd) + N oder S.

LATDMS

Breitengrad DMS (GS1 Temporary Code)
Breitengrad einer Lokation, dargestellt in Grad, Minute und Sekunde (DDMMSS) + N oder S.

3227

Ortsangabe, Qualifier
Qualifier für die Funktion einer Ortsangabe.

1

Ort laut Lieferbedingungen
(3018) Ort oder Hafen der Abfahrt, Versendung oder der Bestimmung, der in den angewandten Lieferbedingungen, z.B. Incoterms, vereinbart wurde.

7

Lieferort
(3246) Ort, an den die Waren laut Transportbedingungen des Vertrages endgültig geliefert werden sollen.

3453

Sprachenname, Code
Code für einen Sprachennamen.

AA

aa

AB

ab

AE

ae

AF

af

AK

ak

AM

am

AN

Verwendete Codes

an

AR

ar

AS

as

AV

av

AY

ay

AZ

az

BA

ba

BE

be

BG

bg

BH

bh

BI

bi

BM

bm

BN

bn

BO

bo

BR

br

BS

bs

CA

ca

Verwendete Codes

CE

ce

CH

ch

CO

co

CR

cr

CS

cs

CU

cu

CV

cv

CY

cy

DA

da

DE

de

DV

dv

DZ

dz

EE

ee

EL

el

EN

en

EO

eo

ES

Verwendete Codes

es

ET

et

EU

eu

FA

fa

FF

ff

FI

fi

FJ

fj

FO

fo

FR

fr

FY

fy

GA

ga

GD

gd

GL

gl

GN

gn

GU

gu

GV

gv

HA

ha

Verwendete Codes

HE

he

HI

hi

HO

ho

HR

hr

HT

ht

HU

hu

HY

hy

HZ

hz

IA

ia

ID

id

IE

ie

IG

ig

II

ii

IK

ik

IO

io

IS

is

IT

Verwendete Codes

it

IU

iu

JA

ja

JV

jv

KA

ka

KG

kg

KI

ki

KJ

kj

KK

kk

KL

kl

KM

km

KN

kn

KO

ko

KR

kr

KS

ks

KU

ku

KV

kv

Verwendete Codes

KW

kw

KY

ky

LA

la

LB

lb

LG

lg

LI

li

LN

ln

LO

lo

LT

lt

LU

lu

LV

lv

MG

mg

MH

mh

MI

mi

MK

mk

ML

ml

MN

Verwendete Codes

mn

MO

mo

MR

mr

MS

ms

MT

mt

MY

my

NA

na

NB

nb

ND

nd

NE

ne

NG

ng

NL

nl

NN

nn

NO

no

NR

nr

NV

nv

NY

ny

Verwendete Codes

OC

oc

OJ

oj

OM

om

OR

or

OS

os

PA

pa

PI

pi

PL

pl

PS

ps

PT

pt

QU

qu

RM

rm

RN

rn

RO

ro

RU

ru

RW

rw

SA

Verwendete Codes

sa

SC

sc

SD

sd

SE

se

SG

sg

SI

si

SK

sk

SL

sl

SM

sm

SN

sn

SO

so

SQ

sq

SR

sr

SS

ss

ST

st

SU

su

SV

sv

Verwendete Codes

SW

sw

TA

ta

TE

te

TG

tg

TH

th

TI

ti

TK

tk

TL

tl

TN

tn

TO

to

TR

tr

TS

ts

TT

tt

TW

tw

TY

ty

UG

ug

UK

Verwendete Codes

uk

UR

ur

UZ

uz

VE

ve

VI

vi

VO

vo

WA

wa

WO

wo

XH

xh

YI

yi

YO

yo

ZA

za

ZH

zh

ZU

zu

4053

Liefer- oder Transportbedingungen, Code
Code für die Liefer- oder Transportbedingungen.

01E

Vor Lieferung Lieferanschrift verständigen (GS1 Temporary Code)
Hinweis, daß der Warenempfänger vor der Lieferung angesprochen werden
sollte.

02E

Dringliche Auslieferung (GS1 Temporary Code)
Dringende Auslieferung der Waren angefordert.

Verwendete Codes

03E	Spezielle Lieferbedingungen (GS1 Temporary Code) Hinweis, daß die Lieferung nach Vereinbarung der Handelspartner speziellen Konditionen unterliegt.
04E	Lieferung per Nachnahme (GS1 Temporary Code) Hinweis, daß bei Lieferung aufgrund der Lieferkonditionen Barzahlung vereinbart ist.
RDN	Unterschriebenen Lieferschein zurücksenden (GS1 Temporary Code) Angabe, daß der Lieferschein vom Warenempfänger unterschrieben zurückgesandt werden muß.
RPD	Abliefernachweisnummer des Warenempfängers zurückmelden (GS1 Temporary Code) Angabe, daß die Nummer des Abliefernachweises, welche durch den Warenempfänger vergeben wurde, zurückgemeldet werden muß.
SD	Sendung ist auf mehr als ein Transportmittel aufgeteilt (GS1 Temporary Code) Die Sendung aufgrund einer Bestellung ist auf mehr als ein Transportmittel aufgeteilt.
4055	Liefer- oder Transportbedingungsfunktion, Code Code für die Funktion einer Liefer- oder Transportbedingung.
4	Abholung durch den Kunden Gibt an, daß der Kunde die Waren beim Lieferanten abholt. Er ist für die Transportmittel zuständig.
6	Lieferbedingungen Spezifiziert die Bedingungen unter denen die Waren an den Empfänger geliefert werden müssen.
4215	Zahlungsart für Transportkosten/-gebühren, Code Code für die Art der Transportkosten/-gebühren.
AA	Nachnahmezuschlag vom Versender bezahlt Angabe, daß der Versender für die Zahlung der Nachnahmegebühr verantwortlich ist.
AB	Nachnahmezuschlag vom Empfänger bezahlt Angabe, daß der Empfänger für die Zahlung der Nachnahmegebühr verantwortlich ist.
AC	Versicherungsgebühr bezahlt vom Versender Angabe, daß der Versender für die Zahlung der Versicherungsgebühr verantwortlich ist.
AD	Versicherungsgebühr bezahlt vom Empfänger Angabe, daß der Empfänger für die Zahlung der Versicherungsgebühr verantwortlich ist.

Verwendete Codes

AE	<p>Im Store zusammengestellte Waren Der Kunde sammelt Waren aus dem Store. GS1 Hinweis: Ersetzt den GS1 Temporary Code X1.</p>
CA	<p>Vorkasse Der Frachtbetrag oder ein anderer Versandzuschlag, der von einem Transporteur an einen anderen oder an einen Versender vorgestreckt wurde, vom Empfänger einzuziehen.</p>
CC	<p>Unfrei Eine Sendung, deren Transportkosten vom Empfänger bezahlt werden.</p>
CF	<p>Unfrei, Fracht für den zahlenden Kunden kreditiert Die Fracht ist aufgenommen, aber wurde vom Frachtführer bezahlt und wird an diesen Partner weiterbelastet. GS1 Beschreibung: Eine Sendung, deren Transportkosten vom Empfänger bezahlt werden.</p>
DF	<p>Durch Lieferant und Käufer definiert Die Zahlungsmethode für Transportgebühren wurde zwischen Käufer und Verkäufer vereinbart.</p>
MX	<p>Gemischt Die Sendung ist teilweise aufgenommen und zum Teil vorausbezahlt.</p>
NC	<p>Frachtservice, keine Gebühren Die Sendung wird auf Kundendienstbasis versandt und ist frachtfrei. GS1 Beschreibung: Es fallen keine Gebühren für die Inanspruchnahme des Frachtservice an.</p>
PC	<p>Vorgestreckt, aber dem Kunden in Rechnung gestellt Transportkosten der bestellten Ware wurden vor dem Verladen bezahlt, werden dem Empfänger aber üblicherweise als Position in der Rechnung für die bestellte Ware weiterbelastet.</p>
PO	<p>Nur Vorgestreckt Bezahlung im voraus von Fracht- und/oder anderen Gebühren vor der Lieferung der Sendung an den Bestimmungsort, normalerweise geleistet durch den Versender am Ursprungsort.</p>
PP	<p>Vorgestreckt (vom Verkäufer) Der Verkäufer der Ware führt die Zahlung für die Verladung an den Frachtführer vor der Versendung durch.</p>
PU	<p>Pickup Der Kunde ist verantwortlich für die Zahlung von Pickup-Gebühren am Verladeort.</p>
RC	<p>Rückfracht des Containers bezahlt durch den Kunden Die Fracht für die Rückführung des Containers wird vom Kunden bezahlt.</p>
RF	<p>Rückfracht des Containers frei Die Rückführung des Containers ist frachtfrei.</p>

Verwendete Codes

RS	Rückfracht des Containers bezahlt durch den Lieferanten Die Gebühr für die Rückführung des Containers wird vom Lieferanten bezahlt.
TP	Bezahlung durch Dritten Ein Dritter, jemand anderer als Käufer oder Verkäufer, wird als verantwortlich für die Zahlung der Versandgebühren identifiziert.
WD	Zahlung durch den Lieferanten Transportgebühren werden vom Lieferanten bezahlt.
WE	Zahlung durch den Käufer Transportgebühren werden vom Käufer bezahlt.
X1	Im Store zusammengestellte Waren (GS1 Temporary Code) Der Kunde holt die Waren im Geschäft ab. GS1 Hinweis: Code ungültig. Verwenden Sie stattdessen den Wert AE.
4233	Markierungsanweisungen, Code Code für Markierungsanweisungen.
1	Lieferanten Firmenname nicht aufbringen Verpackung sollte nicht mit dem Firmennamen des Lieferanten markiert sein.
2	Kunden Firmenname aufbringen Verpackung sollte mit dem Firmennamen des Kunden markiert sein.
3	Referenz des Kunden aufbringen Verpackung sollte mit Referenzen des Kunden markiert sein.
4	Zusätzlich Artikelbeschreibung des Kunden aufbringen Verpackung sollte auch mit der Artikelbeschreibung des Kunden markiert sein.
5	Ausschließlich Artikelbeschreibung des Kunden aufbringen Verpackung sollte nur mit der Artikelbeschreibung des Kunden markiert sein.
6	Verpackungsmaße aufbringen Verpackung sollte mit dem Verpackungsmaß markiert sein.
7	Nettogewicht aufbringen Verpackung sollte mit dem Nettogewicht markiert sein.
8	Bruttogewicht aufbringen Verpackung sollte mit dem Bruttogewicht markiert sein.
9	Gewicht der Verpackung aufbringen Verpackung sollte mit dem Verpackungsgewicht (Tara) markiert sein.
10	Chargennummer aufbringen Verpackung sollte mit der Chargennummer markiert sein.
11	Kundenartikelnummer aufbringen Verpackung sollte mit der Artikelnummer des Kunden markiert sein.

Verwendete Codes

12	Laufende Nummer der Packstücke aufbringen Verpackung sollte mit einer laufenden Nummer markiert sein.
13	Produktionsdatum aufbringen Verpackung sollte mit dem Herstellungsdatum markiert sein.
14	Verfalldatum aufbringen Verpackung sollte mit dem Verfalldatum markiert sein.
15	Lieferantenummer aufbringen Verpackung sollte mit der Lieferantenummer markiert sein.
16	Instruktionen des Käufers Auszeichnungen wie vom Käufer angegeben.
17	Instruktionen des Lieferanten Auszeichnungen wie vom Verkäufer angegeben. GS1 Beschreibung: Auszeichnungen wie vom Lieferanten angegeben.
18	Instruktionen des Frachtführers Auszeichnungen wie vom Frachtführer angegeben.
19	Gesetzliche Anforderungen Auszeichnungen wie vom Gesetz vorgegeben.
20	Industrieinstruktionen Auszeichnungen wie von der Industrie/Branche angegeben.
30	Auszeichnen mit der Nummer der Versandeinheit - NVE/SSCC Kennzeichnung mittels Nummer der Versandeinheit, NVE/SSCC am Transportcontainer oder der Verpackung wird gefordert.
32	Auszeichnen mit Verpackungsdatum Die Verpackung sollte mit dem Verpackungsdatum versehen sein. GS1 Hinweis: Ersetzt den GS1 Temporary Code 41E.
33	Auszeichnen mit Herkunftsnachweis Die Verpackung sollte mit dem Herkunftsnachweis versehen sein.
34	Ausgezeichnet mit GIAI - Globale Individuelle Anlagegut- Identnummer Angabe, dass eine Globale Individuelle Anlagegut- Identnummer auf der Verpackung angebracht ist. GS1 Hinweis: Ersetzt den GS1 Temporary Code 42G.
35	Ausgezeichnet mit Seriennummer Hinweis, dass die Seriennummer des Produkts auf einer Verpackung angegeben wurde.
38	Ausgezeichnet mit Preis Hinweis, dass der Preis auf einer Verpackung angegeben wurde. GS1 Hinweis: Ersetzt den GS1 Temporary Code 31E.

Verwendete Codes

39	Ausgezeichnet mit NVE/SSCC Hinweis, dass eine NVE/SSCC auf einer Verpackung angegeben wurde. GS1 Hinweis: Ersetzt den GS1 Temporary Code 33E.
40	Ausgezeichnet mit dem ersten Einfrierdatum Hinweis, dass das erste Einfrierdatum auf der Verpackung angegeben wurde. GS1 Hinweis: Ersetzt den GS1 Temporary Code 35E.
41	Ausgezeichnet mit Chargennummer Hinweis, dass das eine Chargennummer auf der Verpackung angegeben wurde. GS1 Hinweis: Ersetzt den GS1 Temporary Code 36E.
42	Ausgezeichnet mit Produktionsdatum Angabe, dass das Produktionsdatum auf einem Paket markiert wurde. GS1 Hinweis: Ersetzt den GS1 Temporary Code 37E.
43	Ausgezeichnet mit Verfalldatum Hinweis, dass das Verfalldatum auf einer Verpackung angegeben wurde. GS1 Hinweis: Ersetzt den GS1 Temporary Code 38E.
44	Ausgezeichnet mit Mindesthaltbarkeitsdatum Angabe, dass das Mindesthaltbarkeitsdatum auf einer Packung angegeben wurde. GS1 Hinweis: Ersetzt den GS1 Temporary Code 39E.
45	Ausgezeichnet mit Nettogewicht Hinweis, dass das Nettogewicht auf einer Verpackung angegeben wurde. GS1 Hinweis: Ersetzt den GS1 Temporary Code 40E.
46	Ausgezeichnet mit Verpackungsdatum Hinweis, dass das Verpackungsdatum auf einer Verpackung angegeben wurde. GS1 Hinweis: Ersetzt den GS1 Temporary Code 41E.
47	Ausgezeichnet mit GRAI - Global Returnable Asset Identifier Hinweis, dass der GS1 Global Returnable Asset Identifier (GRAI) auf dem Paket markiert wurde. GS1 Hinweis: Ersetzt den GS1 Temporary Code 41G.
48	Ausgezeichnet mit Grußnachricht Zeigt an, dass das Paket mit einer Grußnachricht markiert wurde. GS1 Hinweis: Ersetzt den GS1 Temporary Code X27.
49	Ausgezeichnet mit Preis pro Maßeinheit Der Preis pro Maßeinheit ist auf der Handelseinheit markiert.
31E	Auszeichnen mit Preis (GS1 Temporary Code) Codierte Anweisung, daß der Preis auf der Packung angebracht sein muß. GS1 Hinweis: Code ungültig. Verwenden Sie stattdessen den Wert 38.
32E	Auszeichnen mit GS1-Nummer (GS1 Temporary Code) Codierte Anweisung, dass auf einem Packstück eine GS1-Nummer angebracht sein muß.

Verwendete Codes

33E	Ausgezeichnet mit der Nummer der Versandeinheit - NVE/SSCC (GS1 Temporary Code) Gibt an, dass die Nummer der Versandeinheit, NVE /SSCC, auf einem Packstück angebracht ist. GS1 Hinweis: Code ungültig. Verwenden Sie stattdessen den Wert 39.
34E	Ausgezeichnet mit GS1-Nummer (GS1 Temporary Code) Gibt an, daß eine GS1-Nummer auf einem Packstück angebracht ist.
35E	Ausgezeichnet mit dem ersten Einfrierdatum (GS1 Temporary Code) Gibt an, daß das erste Einfrierdatum auf einem Packstück angebracht ist. GS1 Hinweis: Code ungültig. Verwenden Sie stattdessen den Wert 40.
36E	Ausgezeichnet mit der Chargennummer (GS1 Temporary Code) Gibt an, daß die Chargennummer auf einem Packstück angebracht ist. GS1 Hinweis: Code ungültig. Verwenden Sie stattdessen den Wert 41.
37E	Ausgezeichnet mit dem Produktions-/Herstellungsdatum (GS1 Temporary Code) Gibt an, daß das Produktions-/Herstellungsdatum auf einem Packstück angebracht ist. GS1 Hinweis: Code ungültig. Verwenden Sie stattdessen den Wert 42.
38E	Ausgezeichnet mit dem Verfallsdatum (GS1 Temporary Code) Gibt an, daß das Verfallsdatum auf einem Packstück angebracht ist. GS1 Hinweis: Code ungültig. Verwenden Sie stattdessen den Wert 43.
39E	Ausgezeichnet mit dem Mindesthaltbarkeitsdatum (GS1 Temporary Code) Gibt an, daß das Mindesthaltbarkeitsdatum auf einem Packstück angebracht ist. GS1 Hinweis: Code ungültig. Verwenden Sie stattdessen den Wert 44.
40E	Ausgezeichnet mit dem Nettogewicht der Einheit (GS1 Temporary Code) Gibt an, daß das Nettogewicht einer Einheit auf einem Packstück angebracht ist. GS1 Hinweis: Code ungültig. Verwenden Sie stattdessen den Wert 45.
41E	Ausgezeichnet mit dem Verpackungsdatum (GS1 Temporary Code) Gibt an, das das Verpackungsdatum auf einem Packstück angebracht ist. GS1 Hinweis: Code ungültig. Verwenden Sie stattdessen den Wert 46.
41G	Ausgezeichnet mit GRAI - Globale MTV-Identnummer (GS1 Temporary Code) Angabe, dass eine GRAI - Globale MTV-Identnummer auf der Packung angebracht ist. GS1 Hinweis: Code ungültig. Verwenden Sie stattdessen den Wert 47.
IEN	Packstück-Identitätsnummer (GS1 Temporary Code) Nummer zur eindeutigen Identifikation eines Packstücks.
X26	Nicht mit GS1 Code ausgezeichnet (GS1 Temporary Code) Angabe, dass die Verpackung nicht mit einem GS1 Code markiert ist.

Verwendete Codes

X27	Ausgezeichnet mit Grußnachricht (GS1 Temporary Code) Das Paket sollte mit einer Grußnachricht versehen sein. GS1 Hinweis: Code ungültig. Verwenden Sie stattdessen den Wert 48.
X28	GINC (GS1 Temporary Code) Global Identification Number for Consignment
X29	GSIN (GS1 Temporary Code) Global Shipment Identification Number
X3	Ausgezeichnet mit Verwendungsdatum (GS1 Temporary Code) Hinweis, dass das Verwendungsdatum auf einem Paket angegeben wurde.
4347	Produkt-/Erzeugnisnummer, Qualifier Qualifier für eine Produkt-/Erzeugnisnummer.
1	Zusätzliche Identifikation Information, die die Produktidentifikation spezifiziert und qualifiziert.
2	Identifikation für einen möglichen Ersatz Die Positionsnummer gibt Auskunft über ein mögliches Ersatzprodukt. GS1 Beschreibung: Identifikationsnummer eines Produkts, das das Originalprodukt ersetzen könnte.
4	Ersatz für Identifikationsnummer des Produkts, das ersetzt wurde.
5	Produktidentifikation Die Positionsnummer dient der Produktidentifikation.
4441	Freier Text, Code Code für einen freien Text.
78E	Ablieferungsnachweis (GS1 Permanent Code) Die URL verweist auf ein Ablieferungsnachweis-Dokument Dieser Codewert kann benutzt werden, wenn DE 4451 des FTX-Segmentes = ZXL.
4451	Textbezug, Qualifier Qualifier, der einen Text einem Sachgebiet zuordnet.
1E	Adresse für zusätzliche Produktinformationen (GS1 Temporary Code) Adresse, wo zusätzliche Produktinformationen gefunden werden können. GS1 Hinweis: Code ungültig. Verwenden Sie stattdessen den Wert BAI.
2E	Mehrwertsteuerbefreiung (GS1 Temporary Code) Mehrwertsteuerbefreiungsgrund im Klartext. GS1 Hinweis: Code ungültig. Verwenden Sie stattdessen den Wert BAQ.

Verwendete Codes

3E	Tracking URL (GS1 Temporary Code) Der Internet-Link (URL) zur Verfolgung der Zustellung eines bestimmten Pakets oder einer Sendung.
AAA	Warenbeschreibung [7002] Klarschriftbeschreibung der Beschaffenheit von Waren, ausreichend zu ihrer Identifikation für Banken, Zoll, statistische oder Transportzwecke unter Vermeidung von unwesentlichen Details.
AAB	Zahlungsbedingungen [4276] Bedingungen einer Zahlung zwischen den Partnern eines Geschäftsvorfalles.
AAC	Zusätzliche Information zu gefährlichen Gütern Zusätzliche Information betreffend gefährlicher Güter.
AAD	Gefährliche Güter, technischer Name Eigennamen der Sendung, ergänzt, so weit notwendig, mit dem korrekten technischen Namen, durch den eine gefährliche Substanz oder ein gefährlicher Artikel korrekt identifiziert werden kann oder der ausreichend informiert, um eine Referenz auf allgemein verfügbare Literatur zu ermöglichen.
AAG	Partneranweisungen Zeigt an, daß das Segment Anweisungen enthält, die an den identifizierten Partner weiterzuleiten sind.
AAI	Allgemeine Information Der Text enthält allgemeine Informationen.
AAK	Preiskonditionen Informationen zu Preiskonditionen, die erwartet oder gewährt werden.
AAM	Wiederverwendungseinschränkung der Ladungsträger Technische oder wirtschaftliche Gründe, warum ein Teil der Ladungsträger nach der Beendigung des aktuellen Transports nicht wiederverwendet werden darf.
AAN	Handhabungseinschränkung Einschränkungen der Handhabung aufgrund von technischen Merkmalen von Teilen der Ladungsträger oder der Beschaffenheit von Materialien.
AAO	Fehler Beschreibung (Freitext) Fehler, der im Freitextformat beschrieben ist.
AAR	Lieferbedingungen (4053) Freier Text der Lieferbedingungen, die nicht in den INCOTERMS definiert sind. Falls INCOTERMS gepflegt werden, sollte Datenelement 4053 verwendet werden.
AAW	Akkreditivinformation Informationen betreffend Akkreditive.
AAZ	Zusätzliche Exportinformation Der Text enthält zusätzliche Exportinformationen.

Verwendete Codes

ABN	Kontoinformation Selbsterklärend. GS1 Beschreibung: Freitext-Information bezüglich Buchführung/Konto.
ABO	Abweichungsinformation Freier Text oder codierte Information, um eine bestimmte Abweichung anzugeben.
ABU	Zusätzliche Zeitverschiebung für Zahlungen Zusätzliche Frist bezüglich verschobener Zahlungen.
ACB	Zusatzinformationen Der Text enthält Zusatzinformationen.
ACD	Begründung Begründung für eine Anfrage oder Antwort.
ACE	Unstimmigkeit Eine Mitteilung, normalerweise vom Käufer an den Verkäufer, daß bei den gelieferten Waren oder den geleisteten Diensten oder der zugehörigen Rechnung etwas nicht richtig war.
ACF	Zusätzliche Eigenschaftsinformationen Der Text bezieht sich auf zusätzliche Merkmale, die anderswo nicht angegeben sind.
ACL	Qualitätsangaben Eine Angabe über die Qualität eines Objekts.
ADK	Werbeinformation Die Text enthält Informationen zu Verkaufsförderungsmaßnahmen.
ADL	Zählerzustand Beschreibung des Zustands eines Zählers.
ADM	Zählerstandinformation Information zu einem speziellen Zählerstand.
ADS	Information zu einem Buchungsposten (SWIFT-Code) Informationen bezüglich eines Buchungspostens. GS1 Beschreibung: Information, die auf eine Position verweist, die auf einem Finanzkonto verbucht wird.
AEI	Gebrauchsanweisungen für den Anwender Anweisungen, die dem Anwender anhand gegeben werden.
AFF	Struktur einer Chargennummer Beschreibung der Stuktur eines Chargencodes.
AFG	Produktanwendung Grundsätzliche Beschreibung der Anwendung eines Produkts.

Verwendete Codes

AGW	Lokation Beschreibung einer Lokation.
AGZ	Marketingaktivitäten Informationen über Marketingaktivitäten.
AIP	Frage Eine Frage in freiem Text.
AIQ	Partnerstammdaten Freitextinformation über einen Partner.
AIX	Garantiebedingungen Text, der die Garantiebedingungen zu einem Produkt oder einer Dienstleistung beschreibt.
ALL	Alle Dokumente Der Hinweis gilt für alle Dokumente.
BAI	Adresse für zusätzliche Produktinformationen Adresse, an der zusätzliche Informationen zum Produkt gefunden werden können. GS1 Hinweis: Ersetzt den GS1 Temporary Code 1E.
BAJ	Informationen zum Versandhinweis, gedruckt Angabe von Freitextinformationen, die auf einem Lieferschein auszudrucken sind. GS1 Hinweis: Ersetzt den GS1 Temporary Code DSI.
BAK	Bemerkungen zu fehlenden Waren Bemerkungen zu fehlenden Waren. GS1 Hinweis: Ersetzt den GS1 Temporary Code MIS.
BAL	Informationen im Zusammenhang von Annahmeverweigerung Informationen im Zusammenhang mit der Nichtannahme von Bestellung, Waren oder einer Sendung. GS1 Hinweis: Ersetzt den GS1 Temporary Code NAI.
BAM	Informationen im Zusammenhang mit der Rückgabe von Artikeln. Informationen im Zusammenhang mit der Rückgabe von Artikeln. GS1 Hinweis: Ersetzt den GS1 Temporary Code RTI.
BAN	Informationen zu Unterposition Hinweis enthält Informationen zu Unterpositionsdaten. GS1 Hinweis: Ersetzt den GS1 Temporary Code SID.
BAO	Informationen zu einem Test Informationen zu einem Test. GS1 Hinweis: Ersetzt den GS1 Temporary Code TIN.
BAP	Externer Link Der externe Link zu einem digitalen Dokument (z. B. URL). GS1 Hinweis: Ersetzt den GS1 Temporary Code ZXL.

Verwendete Codes

BAQ	Grund für Mehrwertsteuerbefreiung. Der Grund für die Mehrwertsteuerbefreiung. GS1 Hinweis: Ersetzt den GS1 Temporary Code 2E.
BLR	Transportdokumenthinweise Hinweise, die die komplette Sendung betreffen, die auf das Konnossement gedruckt werden müssen.
BLV	B2C Marketinginformation für Konsumenten, kurze Beschreibung Kurze Beschreibung eines Produktes/einer Dienstleistung aus Marketinggründen für Konsumenten.
BLW	B2B Marketinginformation, lange Beschreibung Marketinginformation für Handelspartner.
BLX	B2C Marketinginformation, lange Beschreibung Marketinginformation für Konsumenten, lange Beschreibung.
BLY	Inhaltsstoffe Informationen über Inhaltskomponenten des Produkts. Beispiel: FTX+ING+1+ +Tomatenpuree (54%), Wasser, Zwiebeln (9%), Sonnenblumenöl' FTX+ING+1+ +(kalt gepresst, ungehärtet, unkultiviert) (10%), Maissirup (2%), Sojaprotein (12%):++DE'
CHG	Änderungsinformation Die Mitteilung enthält Änderungsinformationen.
CIP	Anweisung für Import-Zollerklärung Jegliche codierten oder Klartextinformationen, die zwischen Kunde und Frachtführer bezüglich der Warendeklaration vereinbart wurden.
CLR	Beladungshinweise Anweisungen für die Beladung der Container.
CUS	Information zur Zollerklärung Die Mitteilung enthält Informationen zur Zollerklärung.
DAR	Beschädigungshinweis Hinweis auf eine Beschädigung der Fracht.
DEL	Lieferinformation Informationen zur Lieferung.
DIN	Lieferanweisung Anweisungen bezüglich der Lieferung des Frachtgutes.
DSI	Auf der Liefermeldung abdruckende Information (GS1 Temporary Code) Spezifikation von Freitextinformationen, die auf eine Liefermeldung gedruckt werden soll. GS1 Hinweis: Code ungültig. Verwenden Sie stattdessen den Wert BAJ.

Verwendete Codes

DUT	Gebührenanzeige Der Text enthält eine Aussage zu einer Gebührenanzeige.
GEN	Gesamtübermittlung Die Mitteilung ist allgemein gehalten, sie betrifft das gesamte Übermittlungssegment.
HAN	Handhabungsanweisung [4078] Anweisungen, wie bestimmte Waren, Packungen oder Container behandelt werden sollten.
HAZ	Mitteilung über Gefahren Informationen bezüglich Gefahren.
IIN	Versicherungsanweisungen Anweisungen zur Frachtversicherung.
INS	Versicherungsinformationen Die Mitteilung enthält Versicherungsinformationen.
INV	Anweisung für Rechnungsstellung Die Mitteilung enthält Anweisungen für die Rechnungserstellung.
ITS	Testanweisung Anweisungen bezüglich des Testens, das notwendig ist, um die Positionen der Transaktion auszuführen.
LIN	Position Die Mitteilung enthält Informationen zur Position.
LOI	Ladeanweisung Anweisungen, in denen angegeben wird, wo die Packstücke oder Container auf die Transportmittel geladen werden müssen.
MIS	Hinweise zu fehlenden Gütern (GS1 Temporary Code) Hinweis auf fehlende Ware. GS1 Hinweis: Code ungültig. Verwenden Sie stattdessen den Wert BAK.
MKS	Zusätzliche Informationen für Markierungen oder Nummerierungen Zusätzliche Informationen bezüglich Markierungen und Nummerierungen.
NAI	Ablehnungsinformationen (GS1 Temporary Code) Information, die auf die Ablehnung einer Bestellung, von Waren oder einer Sendung verweist. GS1 Hinweis: Code ungültig. Verwenden Sie stattdessen den Wert BAL.
ORI	Auftragsanweisungen Freier Text, der Bestellanweisungen enthält.
OSI	Andere Serviceinformationen Vom Sender angegebene allgemeine Textinformationen mit allgemeinen oder bestimmten Werten.

Verwendete Codes

PAC	Verpackungs-/Markierungsinformation Informationen über die Verpackung und/oder Markierung von Waren.
PAY	Information über Verbindlichkeiten Die Mitteilung enthält Kreditoreneinformationen.
PKG	Verpackungsinformationen Die Mitteilung enthält Verpackungsinformationen. GS1 Beschreibung: Die Mitteilung enthält Verpackungsanweisungen.
PMD	Zahlungseinzelheiten/Überweisungsinformation Der Freitext enthält Zahlungseinzelheiten.
PMT	Zahlungsinformation Die Mitteilung enthält Zahlungsinformationen.
PRD	Produktinformation Der Text enthält Produktinformationen.
PRF	Preiskalkulationsschema Zusätzliche Information zur Preisfindung, die benutzt wird, um den Positionspreis zu berechnen.
PRI	Prioritätsinformation Die Mitteilung enthält Prioritätsinformationen.
PUR	Beschaffungsinformation Die Mitteilung enthält Beschaffungsinformationen.
QQD	Qualitätsanforderungen/-ansprüche Spezifikation der Qualitäts-/Ausstattungserwartungen oder Standards, denen die Position entsprechen muß.
QUT	Angebotsanweisung/-information Die Mitteilung enthält Angebotsinformationen.
REG	Meldeinformation Der Freitext enthält Information für die Meldebehörde.
RET	Information über eine Rücksendung an den Ursprung Freitext-Information auf einem IATA-Luftfrachtbrief zur Angabe, daß eine Sendung aufgrund einer Nichtlieferung zurückgesandt wird.
REV	Forderungen/Debitoren Der Text enthält Debitoreneinformationen.
RQR	Geforderter Beförderungsweg/Wegvorschriften [3074] Namen der Orte, über die der Versender die Weiterleitung einer Sendung fordert.

Verwendete Codes

RQT	Geforderte Tarife und Beförderungswege [4120] Voraussetzung für die Anwendbarkeit des Tarifs. Ferner werden - wenn zutreffend - spezielle Vereinbarungsnummern oder Referenzen sowie Hinweise auf die Streckenführung zu Grenzpunkten oder Stationen und, wenn notwendig, zu dazwischenliegenden Transitstationen angegeben.
RTI	Rücksendungsinformation (GS1 Temporary Code) Information über die Rücksendung von Waren. GS1 Hinweis: Code ungültig. Verwenden Sie stattdessen den Wert BAM.
SAF	Sicherheitsinformation Der Text enthält Sicherheitsinformationen.
SIC	Anweisungen des Senders an den Frachtführer [4284] Anweisungen und Erklärungen, die der Sender für den Frachtführer bezüglich Zoll, Versicherung und anderer Formalitäten erstellt.
SID	Unterposition (GS1 Temporary Code) Die Mitteilung enthält Informationen zu Unterpositionsdaten. GS1 Hinweis: Code ungültig. Verwenden Sie stattdessen den Wert BAN.
SIN	Spezialanweisungen Spezialanweisungen wie Lizenznummer, wertvoll, mit Vorsicht behandeln, Glas.
SPH	Spezialbehandlung Die Mitteilung enthält spezielle Handhabungshinweise.
SSR	Spezialservice-Anforderung Anforderung für einen speziellen Service für den Transport der Ware.
SUR	Lieferantenhinweise Hinweise von einem oder für einen Lieferanten von Waren oder Dienstleistungen.
TIN	Testinformation (GS1 Temporary Code) Information zu einem Test, der durchgeführt wurde oder wird. GS1 Hinweis: Code ungültig. Verwenden Sie stattdessen den Wert BAO.
TRA	Transportinformation Allgemeine Informationen über den Transport der Fracht.
TXD	Steuererklärung Der Text enthält eine Stellungnahme zu einer Steuererklärung.
WHI	Lageranweisung/-information Die Mitteilung enthält Lagerinformationen.
XYZ	Keine Teillieferung (GS1 Temporary Code) Die Ware, die nicht geliefert wird, muss vom Käufer neu bestellt werden. Der Lieferant liefert nur die Waren, die er in diesem Moment auf Lager hat. Eine Bestellung führt zu einer Lieferung.

Verwendete Codes

ZXL Externer Link (GS1 Temporary code)
 Externer Link zu einem digitalen Dokument (z.B. URL)
 GS1 Hinweis 1: Dieser Codewert kann verwendet werden, wenn kein EFI-Segment vorhanden ist. Wenn der Typ des referenzierten Dokuments (z.B. proof-of-delivery.pdf) durch einen Code-Wert von DE 1001 identifiziert werden kann, sollte dieser Code-Wert verwendet werden, um DE 4441 zu füllen. (z.B. 78E), DE 3055 = 9.
 GS1 Anmerkung 2: Code zur Streichung markiert. Verwenden Sie stattdessen den Wert BAP.
 Dieser Codewert kann benutzt werden, wenn kein EFI-Segment zur Verfügung steht. Wenn der Typ des referenzierten Dokuments (z.B. Ablieferungsnachweis.pdf) durch einen Codewert aus DE 1001 einer EANCOM-Nachricht identifiziert werden kann, sollte DE 4441 diesen Codewert enthalten (z.B.78E) , DE 3055 = 9.

ZYZ Teillieferung möglich (GS1 Temporary Code)
 Der Lieferant liefert weiter, bis der gesamte Auftrag erfüllt ist. Eine Bestellung kann zu vielen Lieferungen führen. Der Käufer muss keine neue Bestellung aufgeben; Sie warten nur darauf, dass die anderen Waren geliefert werden.

ZZZ Gegenseitig vereinbart
 Die Mitteilung enthält Informationen, die zwischen den Geschäftspartnern bilateral vereinbart wurden.

4453 Textfunktion, Code
 Code für die Funktion eines freien Textes.

1 Text für nachfolgenden Gebrauch
 Das Vorkommen dieses Textes beeinflusst die Verarbeitung der Nachricht nicht.

2 Text ersetzt fehlenden Code
 Textbeschreibung eines codierten Datenelements, für die es keinen entsprechenden verfügbaren Code gibt.

3 Text für sofortigen Gebrauch
 Text muß vor der Verarbeitung der Nachricht gelesen werden.

5025 Geldbetrag, Qualifier
 Qualifier für einen Geldbetrag.

1 Umsatzsteuer, erster Wert
 Erster Umsatzsteuerwert, wenn es für den selben Umsatzsteuersatz ein bis drei Arten für dessen Festlegung gibt.

5 Berichtigter Betrag
 Der angegebene Betrag ist der berichtigte Betrag.

7 Vereinbarte Gebühr
 Gebühren, auf die sich Partner geeinigt haben.

8 Zu- oder Abschlagsbetrag
 [5422] Gesamtbetrag der Zu- und Abschläge.

Verwendete Codes

9	Fälliger Betrag/zahlbarer Betrag Betrag, der zu bezahlen ist.
11	Bezahlter Betrag Betrag, der bezahlt wurde.
12	Überwiesener Betrag Betrag, der überwiesen wurde (siehe Zahlungsavis, REMADV).
13	Betrag in den Gesamtabschlag einzubeziehen Betrag, der Gegenstand des Gesamtabchlages ist.
21	Barzahlungsrabatt Barzahlungsrabatt, den der Verkäufer dem Käufer gewährt. GS1 Beschreibung: Rabatt, der vom Verkäufer an den Käufer gegeben wird, wenn die Zahlung vor dem Empfang der Ware erfolgt.
22	Barzahlungsbetrag bei Lieferung Betrag, den der Frachtführer bei der Lieferung der Waren einfordert. Dieser Betrag stellt normalerweise den ungefähren Warenwert dar.
23	Zuschlagsbetrag Geldbetrag, der für die Beschaffung von Waren oder Dienstleistungen aufgeschlagen wird.
25	Zuschlags-/Abschlagsbasis Der angegebene Betrag ist die Basis für die Berechnung der Zu-/Abschläge.
36	Umgerechneter Betrag Der Betrag wurde aus einer anderen Währung umgerechnet.
38	Rechnungspositionsbetrag (5068) Gesamtsumme einer einzelnen Rechnungsposition, die in Übereinstimmung mit den Lieferbedingungen errechnet wurde.
39	Gesamtrechnungsbetrag [5444] Gesamtsumme, die unter Berücksichtigung einer oder mehrerer Positionen unter Einhaltung der Lieferbedingungen errechnet wurde.
40	Zollwert (5032) Wert, der für Zollzwecke deklariert wurde für jene Produkte einer Sendung, die derselben Zollprozedur und demselben Zolltarif unterliegen und dieselbe Landesinformation und Zollhoheit haben.
43	Deklariertes Gesamtzollwert [5070] Gesamtwert, der für Zollzwecke deklariert wurde für alle Produkte einer Sendung, egal ob sie derselben Zollprozedur und demselben Zolltarif unterliegen oder ob sie dieselbe Landesinformationen und Zollhoheiten haben.

Verwendete Codes

44	Deklariertes Wert für den Transport (5036) Wert, deklariert durch den Versender oder seinen Agenten, ausschließlich für Zwecke der Änderung der Frachtführerhaftung gegenüber jener, die im Vertrag angegeben wurde, wenn Waren verlorengelassen oder beschädigt werden oder bei verspäteter Lieferung.
48	Gesamtdepot Der ganze Geldbetrag, der zur Verwahrung anvertraut wird.
50	Auslage Wert der Auslage, die der Versender entsprechend den Anweisungen des Lieferanten einzuziehen hat.
51	Auslage Gebühr Gebühr für den Einzug von Auslagen.
52	Abzug (Rabatt) Der angegebene Betrag ist ein Abzug (Rabatt).
53	Fälliger Abzugsbetrag Der Betrag von Abzügen, der fällig ist. GS1 Beschreibung: Der fällige Betrag für einen Abzug..
55	Zollbetrag Die Zollabgabe. GS1 Beschreibung: Der fällige Betrag für Zoll.
56	Zoll/Steuer/Gebühren-Basisbetrag Der angegebene Betrag ist die Basis für Zoll, Steuer oder Gebühren.
57	Gegenwert (-Betrag) Dieser Betrag entspricht dem Betrag der - in einer anderen Währung umgerechnet - überwiesen werden soll.
60	Endbetrag (gebucht) Der auf ein Konto letztlich gebuchte Betrag nach Zu-/Abschlägen.
64	Frachtgebühren Betrag, der für die Bewegung von Waren, durch jegliche Verkehrsmittel, von einem Ort zu einem anderen, bezahlt werden muß, inklusive Abzüge, Abschläge, Rabatte, Berichtigungsfaktoren und zusätzlichen Kosten die zu den Frachtkosten gehören (UN/ECE Empfehlung Nummer 23).
74	Vorauszahlungsbetrag Summe, die bezahlt wird bevor die Waren geliefert werden oder die Dienstleistung erbracht wird.
75	Autorisiertes Aktienkapital Registriertes Eigenkapital eines Unternehmens.

Verwendete Codes

77	Rechnungsbetrag [5068] Gesamtsumme einer Einzelrechnung in Abstimmung mit den Lieferbedingungen.
79	Gesamtpositionsbetrag Die Summe aller Positionsbeträge.
81	Kosten für Laden und Handhabung Desc Kosten, die durch Laden und Handhabung verursacht werden.
83	Pauschalbetrag Ein vereinbarter Betrag, der komplett zu einem bestimmten Zeitpunkt bezahlt wird. Dieser Begriff wird oft verwendet in Verbindung mit Frachtverträgen.
86	Gesamtbetrag der Nachricht Die Gesamtsumme aller Geldbeträge innerhalb der Nachricht.
97	Angebotsbetrag [5210] Gesamtbetrag eines Angebots.
98	Originalbetrag Originalbetrag, ohne Zu-, Abschläge oder Berichtigungen.
103	Andere abzugsfähige Gebühren Andere Gebühren, die vom Rechnungsgesamtwert abgezogen werden.
106	Abpackkosten Kosten für Verpacken bezogen auf Personalaufwand und/oder Material.
109	Zahlungskürzung Betrag ist Grundlage für eine Zahlungskürzung.
113	Vorausbezahlter Betrag (5302) Betrag, der im voraus bezahlt wurde.
119	Erhaltener Betrag Der Betrag ist der, den die Bank erhalten hat und der, vor Zu- und Abschlägen.
124	Steuerbetrag Steuer, die vom Staat oder einer anderen Behörde in bezug auf Gewicht, Volumen oder Wert erhoben wird.
125	Steuerpflichtiger Betrag Betrag, auf den eine Steuer erhoben wird. GS1 Beschreibung: Der Geldbetrag, der einer Steuer unterliegt.
126	Einzuziehen Betrag, der einzuziehen ist.
128	Gesamtbetrag Der angegebene Betrag ist der Gesamtbetrag.

Verwendete Codes

129	Gesamtbetrag unterliegt Zahlungskürzung Teil des Rechnungsbetrages, der einer Zahlungskürzung unterliegt.
130	Fällige Gesamtgebühren Gesamtbetrag der Gebühren, die an den Frachtführer zu bezahlen sind.
131	Gesamtzu-/abschläge Der angegebene Betrag ist die Summe aller Zu-/Abschläge.
134	Gesamtangabe Der Gesamtwert angegebener Beträge.
138	Gesamtrabatt Gesamtrabatt als Betrag ausgewiesen.
139	Gesamtzahlungsbetrag Eine Gesamtforderung für Waren oder Dienstleistungen.
140	Gesamtbearbeitungsgebühr Gesamtzahlung, die jemandem geschuldet wird, der Arbeit für jemand anderen ausgeführt hat.
142	Handelsrabatt Rabatt, der allen Bestellern auf einer bestimmten Handelsebene gewährt wird, z.B. auf Großhandels- oder Einzelhandelsebene.
143	Überweisungsbetrag Betrag, der vom Käufer zur Bank des Verkäufers überwiesen wird.
144	Transportgebühren (Zoll) (5292) Kosten, die dem Versender durch den Transport von Waren von einem Ort zu einem anderen, unabhängig vom Transportmittel, gemäß den Bestimmungen des Transportvertrages entstehen. Siehe dazu auch UN/ECE Empfehlung Nr. 23. Synonym: Frachtgebühren (Zoll).
146	Preis je Einheit (5110) Der angegebene Geldbetrag ist ein "Preis pro Einheit".
150	Mehrwertsteuer [5490] Betrag in nationaler Währung, der sich aus der Anwendung des entsprechenden Satzes der Umsatzsteuer (oder einer entsprechenden Steuer) auf den Rechnungsbetrag ergibt.
157	Versicherungswert (5010) Wert, zu dem die Waren versichert sind.
159	Konzession (abgesetzter Wert) Betrag in der Währung der Konzession, der vom Gesamtkonzessionswert abgeschrieben werden soll.
161	Zoll-, Steuer- oder Gebührenbetrag Betrag von Zoll, Steuer oder Gebühren.

Verwendete Codes

165	Berichtigungsbetrag Betrag, der den Saldo aus dem zu berichtigenden Betrag und dem berichtigten Betrag darstellt.
176	Gesamter Zoll-/Steuer-/Gebührenbetrag der Nachricht Summe aller Zoll-, Steuern- oder Gebührenbeträge.
177	Gesamter vorausbezahlter Betrag einer Nachricht Summe aller vorausbezahlten Beträge innerhalb einer Nachricht.
178	Genauer Betrag Bestimmter Betrag. GS1 Beschreibung: Ein bestimmter Geldbetrag.
200	Fälliger Minimalbetrag Minimaler Betrag, der für eine fällige Zahlung entrichtet werden muss.
201	Strafbetrag Strafbetrag, der erhoben wird, weil eine Bedingung zutrifft oder nicht. GS1 Beschreibung: Ein Wert, der einen Strafbetrag angibt.
202	Zinsbetrag Zinsbetrag, der dem Soll- oder Haben-Stand des Kontos belastet oder gutgeschrieben wird.
203	Positionsbetrag Positionswert minus Abschläge plus Zuschläge für eine Position. Siehe auch Code 66.
204	Abschlagsbetrag Der Geldbetrag eines Abschlags.
209	Provisionsbetrag eines Agenten Betrag, der an einen Agenten gezahlt werden muß.
210	Betrag einer Gutschriftsanzeige Betrag einer Gutschriftsanzeige.
211	Betrag einer Belastungsanzeige Betrag einer Belastungsanzeige.
212	Betrag des Dokumentenakkreditiv Betrag des Dokumentenakkreditivs.
227	Pfand Teil der Sicherheitssumme, abgezogen vom Betrag, der an den Anbieter zu zahlen ist, bis zum Ende der Laufzeit. GS1 Beschreibung: Betrag, der als Garantie zu zahlen ist, für den Fall dass etwas Gemietetes beschädigt wird oder verloren geht. Das Geld wird zurückgezahlt, wenn kein Schaden verursacht wurde.

Verwendete Codes

236	Betrag unterliegt einer Preisberichtigung Betrag, der als Basis für die Kalkulation einer Preisberichtigung verwendet wird.
257	Betrag ist Gegenstand einer Unstimmigkeit Der Betrag, der reklamiert ist.
259	Gesamtzuschläge Selbsterklärend. GS1 Beschreibung: Betrag aller Zuschläge.
260	Gesamtabschläge Selbsterklärend.
262	Ratenbetrag Bezahlter oder fälliger Betrag für eine Teilrate eines Ratenzahlungsplans.
263	Ausstehender Betrag Betrag, der immer noch zur Zahlung aussteht.
265	Provisionsbetrag Betrag jeglicher Provision.
271	Grundgehalt Gehaltsbetrag ohne spezielle Zuwendungen oder andere geldwerte Vorteile.
272	Steuerpflichtiges Gehalt Der Gehaltsbetrag, der versteuert werden muß.
276	Jahresgehalt Selbsterklärend.
277	Gesamtbeitragsbetrag Summe der einzelnen Beiträge.
278	Freiwilliger Beitragsbetrag Der Betrag ist für einen freiwilligen Beitrag.
286	Verwaltungsgebühr Gebühr, die für Verwaltungsdienste erhoben wird.
289	Zwischensumme Gesamtgeldbetrag, der Teil eines Gesamtbetrages ist.
296	Berechtigter Gesamtabzug Gesamtbetrag berechtigter Abzüge.
304	Andere Zuschläge Verschiedene Zuschläge.
315	Eröffnungsbilanz (SWIFT-Code) Der Betrag der Eröffnungsbilanz.

Verwendete Codes

343	Abschlußbilanz (SWIFT-Code) Die Abschlußbilanz ist der Abschlußsaldo für einen Berichtszeitraum.
344	Saldo zum Valutadatum (SWIFT-Code) Dies ist der Saldo am Valutadatum.
345	Kostenbetrag zur Saldenerstellung (SWIFT-Code) Information über Kosten für die Erstellung eines Abschlusses.
346	Gutschriftssaldo (SWIFT-Code) Gesamtbetrag aller aufgeführten Gutschriftspositionen.
347	Belastungssaldo (SWIFT-Code) Gesamtbetrag aller aufgeführten Belastungspositionen.
348	Gebuchter Betrag auf dem Konto Gebuchter Betrag auf dem Konto.
349	Auf ein Konto zu buchender ausstehender Betrag Der Betrag, dessen Buchung auf ein Finanzkonto aussteht.
350	Reparaturkosten für Schaden Kosten, die durch eine Schadensreparatur verursacht wurden.
357	Vorläufiger Anfangssaldo (SWIFT-Code) Anfangssaldo einer fortlaufenden Abrechnung.
358	Vorläufiger Abschlußsaldo (SWIFT-Code) Abschlußsaldo einer fortlaufenden Abrechnung.
359	Saldo bestätigen für Prüfzwecke Saldo bestätigen für Prüfzwecke.
360	Angesammelte Sollzinsen (SWIFT-Code) Angesammelte Sollzinsen.
361	Angesammelte Habenzinsen (SWIFT-Code) Angesammelte Habenzinsen.
369	Waren- und Dienstleistungssteuer Betrag, der in Form von Steuern auf Waren und Dienstleistungen erhoben wird.
388	Gesamtbetrag incl. Mehrwertsteuer (MWSt) Der gesamte monetäre Betrag, der die Mehrwertsteuer enthält.
396	Gesamtwert aller Preissubventionen Der Gesamtwert aller Preissubventionen.
397	Werbebetrag Betrag, der sich auf Werbemaßnahmen bezieht.
400	Rückvergütungsbetrag Geldbetrag einer Rückvergütung.

Verwendete Codes

401	Schuldenfinanzierung Ein Gebührenbetrag im Zusammenhang mit der Finanzierung einer Schuld.
402	Gesamtverkaufswert Der Gesamtverkaufswert aller Produkte.
462	Jährlicher Umsatz Der Jahresumsatz.
496	Gesamtpfand auf MTV Gesamtpfandbetrag für Mehrweg-Transport-Verpackungen, MTV.
497	Waren und Dienstleistungen Gesamtbetrag ohne Mehrweg Gesamtmenge der Waren und Dienstleistungen ohne Einlagen für Mehrweggüter.
503	Gesamtwert eines Vertrags Gesamtwert eines Vertrags
505	Mietbetrag Betrag, der für die Benutzung von Platz, Produkten oder Dienstleistungen bezahlt werden muss.
506	Brutto-Fortschrittszahlungsbetrag Brutto Geldbetrag, der in Intervallen gezahlt oder bezahlt wird.
507	Netto-Fortschrittszahlungsbetrag Netto Geldbetrag, der in Intervallen gezahlt oder bezahlt wird.
508	Wert des zurückgegebenen Produkts Wert des vom Kunden zurückgegebenen Produkts.
509	Einheitsbetrag Der Geldbetrag einer Vergütung für jede Einheit.
526	Mengenrabatt Ein Rabatt für das Erreichen oder Überschreiten eines vereinbarten Volumens.
527	Sortimentsrabatt Rabatt für den Kauf einer ganzen Reihe von Produkten.
528	Berechnungsgrundlage exklusive aller Steuern Der für die Berechnung verwendete Betrag schließt alle Steuern aus.
529	Berechnungsgrundlage, die alle Steuern mit Ausnahme der Mehrwertsteuer enthält Der der Berechnung zugrunde liegende Betrag, der alle Steuern mit Ausnahme der Mehrwertsteuer enthält.
542	Kosten für Entladen und Handhabung Kosten, die durch Entladen und Handhabung verursacht werden.
544	Steuerpflichtiger Betrag - ohne Rabatt Angabe der gesamten Besteuerungsgrundlage vor Abzug des Diskontbetrags

Verwendete Codes

545	<p>Multi-Buy-Promotionswert</p> <p>Der Wert eines Produkts, das gekauft werden muss, um sich für die Multi-Buy-Promotion zu qualifizieren.</p> <p>GS1 Hinweis: Ersetzt den GS1 Temporary Code 29E.</p>
546	<p>Zusätzlicher freiwilliger Beitragsbetrag</p> <p>Zusätzlicher freiwilliger Beitrag, den der Arbeitnehmer bezahlt.</p> <p>GS1 Hinweis: Ersetzt den GS1 Temporary Code 33E.</p>
547	<p>Zinsbetrag über dem obligatorischen Beitrag des Arbeitnehmers</p> <p>Zinsbetrag, der über den obligatorischen Beitrag des Arbeitnehmers berechnet wird.</p> <p>GS1 Hinweis: Ersetzt den GS1 Temporary Code 34E.</p>
548	<p>Vorausbezahlter Betrag im Zusammenhang mit dem obligatorischen Beitrag</p> <p>Vorausbezahlter Betrag, der sich auf den obligatorischen Beitrag des Arbeitnehmers bezieht.</p> <p>GS1 Hinweis: Ersetzt den GS1 Temporary Code 39E.</p>
549	<p>Zu kompensierender Betrag zwischen Sozialversicherungsträgern</p> <p>Betrag, der zwischen Sozialversicherungsträgern ausgeglichen werden muss.</p> <p>GS1 Hinweis: Ersetzt den GS1 Temporary Code 40E.</p>
550	<p>Betrag des Bankschecks</p> <p>Der Betrag ist per Bankscheck zu zahlen.</p>
10E	<p>Münzgeld (GS1 Temporary Code)</p> <p>Der Wechselgeldbetrag, der von einem Zigarettenautomat ausgegeben wird.</p>
28E	<p>Finanzierungszu-/abschlag (GS1 Temporary Code)</p> <p>Ein Zu- oder Abschlag, der sich auf die Finanzierung einer Schuld bezieht.</p>
29E	<p>Wert der Kombiwerbung (GS1 Temporary Code)</p> <p>Ein Wert eines Produktes, das in einer Multi-Buy-Aktion eingebunden ist und das beschafft werden muß, damit die Sonderkondition in Anspruch genommen werden kann.</p> <p>GS1 Hinweis: Code ungültig. Verwenden Sie stattdessen den Wert 545.</p>
32E	<p>Betrag bei besonderen Situationen (GS1 Temporary Code)</p> <p>Betrag, der den normalen Arbeitnehmerbeitrag in besonderen Situationen in einer bestimmten Zeitspanne beeinträchtigt.</p>
33E	<p>Zusätzlicher freiwilliger Beitrag (GS1 Temporary Code)</p> <p>Zusätzlicher freiwilliger Beitrag, der vom Arbeitnehmer bezahlt wird.</p> <p>GS1 Hinweis: Code ungültig. Verwenden Sie stattdessen den Wert 546.</p>
34E	<p>Zinsbetrag über Arbeitnehmerpflichtbeitrag (GS1 Temporary Code)</p> <p>Zinsbetrag berechnet über den Arbeitnehmerpflichtbeitrag.</p> <p>GS1 Hinweis: Code ungültig. Verwenden Sie stattdessen den Wert 547.</p>
35E	<p>Gesamtsumme des Pfandes für Mehrwegprodukte (GS1 Temporary Code)</p> <p>Gesamtsumme des Pfandes für Mehrwegprodukte.</p>

Verwendete Codes

39E	Vorauszahlung zum Pflichtbetrag (GS1 Temporary Code) Vorauszahlung zum verpflichtenden Kostenbeitrag des Arbeitnehmers. GS1 Hinweis: Code ungültig. Verwenden Sie stattdessen den Wert 548.
40E	Ausgleichszahlung zwischen Sozialträgern (GS1 Temporary Code) Betrag, der zwischen Sozialträgern verrechnet wird. GS1 Hinweis: Code ungültig. Verwenden Sie stattdessen den Wert 549.
41E	Zinsen für Sozialversicherungsbeiträge (GS1 Temporary Code) Zu zahlende Zinsen, weil Beiträge für die Sozialversicherung nicht pünktlich bezahlt wurden.
42E	Zinsen zum freiwilligen Beitrag des Arbeitnehmers (GS1 Temporary Code) Zu zahlende Zinsen, weil der freiwillige Beitrag des Arbeitnehmers nicht pünktlich bezahlt wurde.
X41	Mietgesamtgebühr für Mehrwegprodukte (GS1 Temporary Code) Gesamtmietgebühr für Mehrwegprodukte.
X42	Mietgebühr (GS1 Temporary Code) Betrag, der für die Miete eines Gegenstandes erhoben wird.
XB5	Betrag zur Information (SWIFT Code) Ein Geldbetrag, der zu Informationszwecken bereitgestellt wird.
XB6	Kontonummer des Empfängers unbekannt (SWIFT-Code) Die Kontonummer des Begünstigten ist unbekannt. GS1 Beschreibung: Code XB6 ersetzt Code 359 (GS1 Temporary Code).
5495	Anzeige für Unterposition, Code Code, der eine Position als Unterposition kennzeichnet.
1	Unterpositionsinformation Code zur Kennzeichnung einer Unterposition.
6063	Menge, Qualifier Qualifier für die Bedeutung einer Menge.
1	Diskrete Menge Individuell einzeln ausgeprägte Menge.
3	Aufgelaufene Menge Angewachsene Menge.
11	Teilmenge Teil der Gesamtmenge.
12	Versendete Menge Menge, die durch den Verkäufer versendet wurde.

Verwendete Codes

17	<p>Vorrätige Menge</p> <p>Die gesamte vorrätige Menge eines Produktes an einem Standort. Sie beinhaltet sowohl Einheiten, die auf die Rückgabe an den Hersteller warten, Einheiten, die wegen Kontrollen nicht verfügbar sind und unbeschädigte Bestände, die für Versand, Verkauf oder Gebrauch verwendbar sind.</p> <p>GS1 Beschreibung: Menge, die vorrätig ist, inklusive beschädigter und reservierter Ware.</p>
18	<p>Vorherige Menge</p> <p>Menge, auf die vorher referenziert wurde.</p>
21	<p>Bestellte Menge</p> <p>Die bestellte Menge.</p>
23	<p>Aktive Inhaltsstoffe</p> <p>Menge besteht zu 100% aus aktiven Inhaltsstoffen.</p>
26	<p>Werbeaktionsmenge</p> <p>Eine Menge, die mit einer Werbeaktion in Zusammenhang steht.</p>
27	<p>Vor Versand zurückhalten</p> <p>Erhaltene Menge von Waren, die nicht in der aktuellen Form transportiert werden können.</p>
28	<p>Menge Militärverkauf</p> <p>Menge an Gütern und Dienstleistungen, die an eine militärische Organisation verkauft wurde.</p>
29	<p>Verkauf an Ort und Stelle</p> <p>Verkauf von Gütern in Restaurants und Bars.</p>
30	<p>Kein direkter Verkauf</p> <p>Verkauf von Gütern direkt an ein Geschäft/Lager.</p>
40	<p>Normale Lieferung</p> <p>Menge, die normalerweise vom Verkäufer geliefert wird.</p>
42	<p>Maximale Liefermenge, die vom Lieferanten gebilligt wird</p> <p>Maximale Liefermenge, die vom Lieferanten gebilligt wird.</p>
46	<p>Gelieferte Menge</p> <p>Anzahl Stücke, die tatsächlich am endgültigen Bestimmungsort empfangen wurden.</p> <p>GS1 Beschreibung: Menge, die tatsächlich an ihren endgültigen Bestimmungsort geliefert wird.</p>
47	<p>Berechnete Menge</p> <p>Die Menge, die in der Rechnung erscheint.</p>
48	<p>Empfangene Menge</p> <p>Die Menge, die empfangen wurde.</p>

Verwendete Codes

52	Menge pro Packung Menge in jeder Packung. GS1 Beschreibung: Die enthaltene Menge in der gerade identifizierten Packung.
53	Kleinste Bestellmenge Kleinste Menge von Gütern einer Bestellung. GS1 Beschreibung: Die kleinste Anzahl von Einheiten eines Produkts, die bestellt werden kann.
54	Größte Bestellmenge Größte Menge von Gütern einer Bestellung. GS1 Beschreibung: Die größte Anzahl von Einheiten eines Produkts, die bestellt werden kann.
57	Menge unterwegs Eine Menge, die sich auf dem Weg befindet.
58	Zurückgezogene Menge Menge, die aus einer Lokation zurückgezogen wurde.
59	Anzahl der Verbrauchereinheiten in einer Handelseinheit Anzahl Einheiten zum Verkauf an Endverbraucher in einer Handelseinheit. GS1 Beschreibung: Die Anzahl der Verbrauchereinheiten (Packungsgröße eines Produkts, das als Einheit den Point of Sale passiert und zwischen den Geschäftspartnern vereinbart wurde) in einer Handelseinheit, die bestellt, geliefert und verrechnet wird.
60	Zur Lieferung aktuell verfügbare Bestandsmenge Zur Lieferung aktuell verfügbare Bestandsmenge.
61	Retourmenge Zurückgeführte Warenmenge.
65	Zerstörte Menge Vernichtete Warenmenge. GS1 Beschreibung: Menge eines Produkts, die aufgrund von Beschädigungen oder Verderb vernichtet wird/wurde.
66	Vereinbarte Menge Menge, zu der sich ein Partner verpflichtet hat.
73	Ausstehende Menge Differenz zwischen bestellter und erhaltener Menge.
74	Letzte aufsummierte Menge Summierte Menge nach der kompletten Lieferung aller geplanten Mengen des Produkts.
79	Zuvor aufsummierte Menge Summierte Menge vor der aktuellen Bestellung.

Verwendete Codes

81	Zusätzliche ungeplante Menge Ungeplante zusätzliche Menge.
83	Nachliefermenge Die Warenmenge zur Nachlieferung. GS1 Beschreibung: Menge eines Produkts für Nachlieferzwecke.
89	Qualitätskontrolle noch nicht abgeschlossen Warenmenge, für die die Qualitätskontrolle zur Zeit noch nicht abgeschlossen ist.
92	Endliefermenge Menge einer Endlieferung zu einer bestimmten Bestellung.
96	Bei Qualitätskontrolle durchgefallen Warenmenge, die bei Qualitätskontrollen durchgefallen ist
97	Mindestbestand Minimale Lagermenge, auf der der Nachfüllvorgang basiert.
98	Maximalbestand Maximale Lagermenge, auf der der Nachfüllvorgang basiert.
99	Veranschlagte Menge Veranschlagte Menge. GS1 Beschreibung: Geschätzte Lagermenge .
100	Zuschlagspflichtiges Gewicht Das Gewicht, auf dem Zuschläge basieren.
101	Zuschlagspflichtiges Bruttogewicht Das Bruttogewicht, auf dem Zuschläge basieren.
109	Zuschlagspflichtiges Volumen Das Volumen, auf dem Zuschläge basieren.
110	Zuschlagspflichtige Kubikmaße Die Kubikmaße, auf denen Zuschläge basieren.
113	Zu liefernde Menge Die Menge, die geliefert werden soll.
119	Zu wenig geliefert Anzeige, daß ein Teil der Sendung nicht gesendet wurde.
121	Zu viel geliefert Anzeige, daß mehr Waren geliefert wurden, als vertraglich festgelegt wurde. GS1 Beschreibung: Die zu viel gelieferte Menge ist die Differenz zwischen gelieferter und vertraglich zur Lieferung vereinbarter Menge.

Verwendete Codes

124	Beschädigte Waren Warenmenge, die beim Transport derart an Wert verloren hat, daß sie nicht mehr für ihren ursprünglichen Zweck verwendet werden kann.
128	Verladene Menge Menge von Gütern, die auf einem Transportmittel verladen wurden.
129	Einheiten pro Einheitenpreis Anzahl von Einheiten per Einheitenpreis.
130	Abschlag Menge, die für Abschläge zum Tragen kommt.
131	Liefermenge Menge, die der Käufer zur Lieferung angefordert hat.
135	Geplante Menge für einen Zeitraum Menge, die für diese Periode geplant wurde.
145	Aktueller Lagerbestand Aktueller, unbeschädigter Lagerbestand, der für die Auslieferung, den Verkauf oder Gebrauch bereitsteht.
146	Muster- oder Zielbestand Lagermenge, welche unbeschädigt und für den Gebrauch vorrätig, erwartet oder geplant ist.
152	Konsignationsbestand Warenmenge für einen Kunden, die sich noch im Besitz des Lieferanten befindet.
153	Statistische Verkaufsmenge Menge eines Produkts, die in einer bestimmten Zeitspanne verkauft wurde.
156	Bestandsbewegungsmenge Gibt die Menge einer Bestandsbewegung an.
157	Anfangsbestand Gibt die Menge eines Lageranfangsbestands an.
158	Endbestand Gibt die Menge eines Lagerendbestands an.
164	Festgelegte Losgröße für Lieferzwecke Menge der referenzierten Position, die eine festgelegte Losgröße für Lieferzwecke darstellt .
170	Zugewiesene Menge Menge der referenzierten Position, die vom verfügbaren Lagerbestand zur Lieferung zugewiesen wurde.
191	Bestandskorrekturmenge Eine Berichtigung zur Bestandsmenge.

Verwendete Codes

192	Menge ohne Berechnung Warenmenge, die nicht berechnet wird.
193	Naturalrabatt enthalten Menge enthalten, für die nicht gezahlt werden muss. GS1 Beschreibung: Naturalrabatt enthalten.
194	Erhalten und akzeptiert Menge, die an einem bestimmten Standort erhalten und akzeptiert wurde.
195	Erhalten, nicht akzeptiert, zurückzusenden Menge, die an einem bestimmten Standort erhalten, aber nicht akzeptiert wurde und daher an den entsprechenden Partner zurückgesandt wird.
196	Erhalten, nicht akzeptiert, zu vernichten Menge, die an einem bestimmten Standort erhalten, aber nicht akzeptiert wurde und daher vernichtet wird.
197	Bestellbestand Menge, ab der nachbestellt werden muß, um das Lager wieder aufzufüllen
198	Menge unterwegs Menge, die gegenwärtig transportiert wird. Hinweise: Dieser Codewert wird im Verzeichnis D.04A gelöscht.
199	Bestandsentnahmemenge Menge, die vom Bestand seit dem letzten Bestandsbericht entnommen wurde.
200	Keine Freimenge enthalten Freie Menge, die nicht in der bestellten Menge enthalten ist.
205	Anzahl je Bündel Die Anzahl der Magazine oder Zeitungen, die zusammen mit dem Rücken in abwechselnder Richtung in einem Bündel angeordnet sind.
209	Zusätzlich geforderte Nachfüllmenge Zunehmender Bedarf zusätzlich zur normalen Berechnung der Nachfüllmenge, aber nicht für eine permanente Änderung der Berechnungsparameter gedacht.
210	Durch den Konsumenten zurückgegebene Menge Menge, die vom Konsumenten zurückgegeben wurde. GS1 Beschreibung: Menge des Produktes, dass der Kunde an den Verkaufsort zurück bringt.
211	Ausser Kraft setzen der Wiederauffüllmenge Menge, die die normale Wiederauffüllkalkulation ausser Kraft setzt, aber nicht mit der Absicht, die Kalkulationsparameter dauerhaft zu verändern.
212	Verkaufte Menge, netto Nettoverkaufsmenge, die zurückgegebene, verkaufsfähige Bestände und andere Berichtigungen enthält.

Verwendete Codes

217	Fehlmenge Bestandsmenge, die angefragt wurde, aber nicht verfügbar war.
243	Reservierte Menge für direkte Kundenanlieferung Menge von Produkten, die für die Direktanlieferung an den Kunden reserviert ist.
244	Reservierte Menge für den Einzelhandelsverkauf Menge von Produkten, die für den Verkauf im Einzelhandel reserviert ist.
246	Rücksendungs-Ersatzmenge Eine Warenmenge, die als Ersatz für ein zurückgesendetes Produkt ausgegeben wird.
247	Zusätzlich prognostizierte Promotionsmenge Eine Vorhersage einer zusätzlichen Menge, die während eines Verkaufsförderungszeitraums verkauft werden wird.
248	Reservierte Menge Menge, die für besondere Zwecke reserviert ist.
249	Angezeigte Menge nicht zum Verkauf verfügbar Eine Warenmenge, die in einer Einzelhandelsfiliale ausgestellt wird, aber nicht zum Verkauf verfügbar ist.
250	Inventurdifferenz Die Differenz, die zwischen theoretischem und physischem Bestand ermittelt wurde.
251	Wachsende Bestellmenge Der Mengenzuwachs, bei dem die Bestellung ausgelöst wird.
252	Menge, die vor Versand zu behandeln ist Eine Warenmenge, die vor der Auslieferung zu behandeln ist.
253	Quarantänemenge Eine Warenmenge, die zu Quarantänезwecken in einem begrenzten Raum gehalten wird.
255	Menge nicht für die Auslieferung verfügbar Eine Warenmenge, die nicht zur Auslieferung verfügbar ist.
256	Menge wartet auf Auslieferung Warenmenge, die auf die Auslieferung wartet.
257	Physische Bestandsmenge Eine Warenmenge, die im physischen Bestand gehalten wird.
258	Menge beim Logistikdienstleister Warenmenge unter der Kontrolle eines Logistikdienstleisters.
264	Menge von Ladehilfsmitteln Zählung der Menge an Ausrüstungsgegenständen.

Verwendete Codes

266	Unverkaufte Menge beim Großhändler Unverkaufte Menge, die der Großhandel bereithält.
267	Menge auf dem Lieferfahrzeug Warenmenge, die das Lieferfahrzeug bereithält.
268	Menge in der Einzelhandelsfiliale Menge, die im Einzelhandelsoutlet vorhanden ist.
269	Abgelehnte Rückgabemenge Eine Rückgabemenge, die abgelehnt wurde.
392	Vom Lieferanten geschätzter vorheriger Zählerstand Ein vorheriger Zählerstand, der vom Lieferanten geschätzt wurde.
393	Vom Lieferanten geschätzter letzter Zählerstand Der letzte Zählerstand, der vom Lieferanten geschätzt wurde.
394	Vom Kunden geschätzter vorheriger Zählerstand Ein vorheriger Zählerstand, der vom Kunden geschätzt wurde.
395	Vom Kunden geschätzter letzter Zählerstand Der letzte Zählerstand, der vom Kunden geschätzt wurde.
396	Vorherige Zählerablesung durch den Lieferanten Eine vorherige Zählerablesung, die vom Lieferanten durchgeführt wurde.
397	Letzte Zählerablesung durch den Lieferanten Letzte Zählerablesung, die vom Lieferanten durchgeführt wurde.
399	Dateigröße vor der Komprimierung Die Größe einer Datei vor der Komprimierung.
400	Dateigröße nach Komprimierung Die Größe einer Datei nach der Komprimierung.
426	Produktionsanforderungen Erforderliche Menge zur Erfüllung von Produktionsanforderungen.
440	Anzahl von Incentive Einheiten Anzahl von Incentive Einheiten, die zu einem Incentive Programm zugeordnet sind.
444	Zurück ans Lager Warenmenge, die ans Lager zurück gesandt wurde.
445	Zurück zum Hersteller Warenmenge, die an den Hersteller zurück gesandt wurde.
447	Zwischen Verkaufsstellen bewegte Menge Die Anzahl der Zeitschriften oder Zeitungen, die mit dem Rücken in wechselnde Richtungen in einem Bündel zusammengefasst sind.

Verwendete Codes

452	Auf dem Weg zum Lager Eine Menge von Produkten, die auf dem Weg zu einem Lagerhaus sind.
453	Auf dem Weg vom Lager Eine Menge von Produkten, die von einem Lagerhaus unterwegs sind.
454	Bestellt, aber nicht kommissioniert Eine Menge von Produkten, die bestellt wurde, aber noch nicht aus Lagerbeständen kommissioniert wurde.
455	Noch nicht bestellte Menge Die Menge, die noch nicht bestellt wurde.
457	Maximale Menge für Regal Maximale Anzahl von Einheiten eines Produkts, das in einem Regal platziert werden kann.
466	Angekündigt, aber nicht angekommen Waren werden vom Versender oder Lieferanten angekündigt, aber haben ihr Ziel noch nicht erreicht.
467	Erhalten, aber nicht verfügbar Waren wurden (an der Eingangsrampe) in Empfang genommen, aber sind noch nicht verfügbar.
468	Ware reserviert für Transshipment-Prozess Ware ist für einen Transshipment-Prozess disponiert. Die Ware ist physisch anwesend, kann aber nicht bestellt werden.
469	Ware reserviert für Cross Docking-Prozess Ware ist für einen Cross Docking-Prozess disponiert. Die Ware ist physisch anwesend, kann aber nicht bestellt werden.
471	Anzahl Packstücke für die SET-EAN Anzahl der Packstücke, die ein Set ausmachen.
472	Anzahl der kleinsten Einheiten pro Set Anzahl der individuellen Komponenten in einer Gruppierung von Waren, die zusammen als eine Handelseinheit verkauft werden.
473	Bestellgrößenfaktor Eine andere Spezifikation einer Handelseinheit als Brutto, Nettogewicht, oder Kubikmeter für eine Positionszeile oder eine Transaktion, wird benutzt für Bestellgrößen und Bepreisungszwecke.
474	Anzahl Artikelebenen Der Wert gibt die Anzahl einheitlicher Handelseinheiten auf der nächsten niedrigeren Ebene an, die in einer komplexen Handelseinheit enthalten sind.
475	Vereinbarte maximale Abnahmemenge Die maximale Abnahmemenge eines Produktes, die dem Händler zur Verfügung steht.

Verwendete Codes

476	Vereinbarte minimale Abnahmemenge Die minimale Abnahmemenge eines Produktes, die dem Händler zur Verfügung steht.
477	Kostenfreie Menge der nächst niedrigeren Handelseinheit Die numerische Menge (kosten)freier Artikel in einer kombinierten Packung. Die Maßeinheit der Freimenge auf der nächsten niedrigeren Ebene muss die Gleiche sein wie der Nettoinhalt der Handelseinheit.
503	Zu prüfende Menge Menge, die vom Partner geprüft und bestätigt werden muss.
504	Anzahl Waschladungen Anzahl der Waschladungen oder Waschmaschinenläufe pro Stück möglich.
505	Im Zulauf befindliche Waren, die gemeldet nicht werden müssen Bestandsmenge, die noch nicht in den Verantwortungsbereich der Partei fällt, die die Bestände meldet, die sich jedoch im Transit befindet, d. H. Noch nicht in physischem Besitz ist. GS1 Hinweis: Ersetzt den GS1 Temporary Code 19E.
506	Im Zulauf befindliche Waren, die gemeldet werden müssen Bestandsmenge unter der Verantwortung der Partei, die die Bestände meldet, die sich jedoch im Transit befindet, d. H. Noch nicht in physischem Besitz ist. GS1 Hinweis: Ersetzt den GS1 Temporary Code 20E.
507	Basis für Mengenrabatt Ein Code, der die Basis für eine freie Menge angibt, z. 1 Stück frei für je 12 gekauft, 12 ist die Basis. GS1 Hinweis: Ersetzt den GS1 Temporary Code 22E.
508	Prognosemenge Eine Menge, die für Prognosezwecke verwendet wird. GS1 Hinweis: Ersetzt den GS1 Temporary Code 26E.
509	Menge für Verkaufsbericht Eine Menge von Waren, die für Absatzprognosezwecke verwendet werden. GS1 Hinweis: Ersetzt den GS1 Temporary Code 38E.
510	Mindestmenge für Rechnung Mindestmenge der Waren, die nach vereinbarten Bedingungen in Rechnung gestellt werden können. GS1 Hinweis: Ersetzt den GS1 Temporary Code 39E.
511	Getestete Menge Anzahl der zu Testzwecken verwendeten Elemente. GS1 Hinweis: Ersetzt den GS1 Temporary Code 40E.
512	Menge für Multi-Buy-Promotion Anzahl der Produkte, die gekauft werden müssen, um sich für eine Multi-Buy-Promotion zu qualifizieren. GS1 Hinweis: Ersetzt den GS1 Temporary Code 44E.

Verwendete Codes

530	Gewünschte Aktionsmenge nicht auf Lager Die Menge der angeforderten, aber nicht vorrätigen Werbeartikel.
531	Bestellte Aktionsmenge wartet auf den Versand Die Menge der bestellten und noch nicht versendeten Werbeartikel.
532	Unbearbeiteter bestätigter Kundenauftrag Die Warenmenge des bestätigten Kundenauftrags, die noch nicht bearbeitet wurde.
533	Unbearbeitete bestätigte Kundenauftrags-Aktionsmenge Die Menge der Werbeartikel eines bestätigten Kundenauftrags, die noch nicht bearbeitet wurde.
17E	Anzahl in untergeord. Gebindeform enthaltener Einheiten (GS1 Temporary Code) Die Anzahl von Einheiten, die in untergeordneten Verpackungs- oder Konfigurationsebenen enthalten sind.
19E	Ware unterwegs - nicht in Verantwortung des Lagerführers (GS1 Temporary Code) Lagermenge, die sich auf dem Transport befindet und noch nicht unter der Verantwortung der lagerverwaltenden Partei ist, d. h. noch nicht im physischen Zugriff. GS1 Hinweis: Code ungültig. Verwenden Sie stattdessen den Wert 505.
20E	Ware unterwegs - bereits in Verantwortung des Lagerführers (GS1 Temporary Code) Lagermenge, die sich auf dem Transport befindet und schon unter der Verantwortung der lagerverwaltenden Partei ist, d. h. noch nicht im physischen Zugriff. GS1 Hinweis: Code ungültig. Verwenden Sie stattdessen den Wert 506.
22E	Freimengenbasis (GS1 Temporary Code) Ein Code, der die Basis für eine freie Menge anzeigt, z.B. ein Freiexemplar je 12 bestellte, 12 ist die Basis. GS1 Hinweis: Code ungültig. Verwenden Sie stattdessen den Wert 507.
26E	Prognosemenge (GS1 Temporary Code) Eine Menge für Prognosezwecke, die von der Verkaufsprognose abweicht, z. B. Produktionsplanung. GS1 Hinweis: Code ungültig. Verwenden Sie stattdessen den Wert 508.
31E	Aktionslagerbestand (GS1 Temporary Code) Eine Lagermenge, die für Verkaufsförderungszwecke reserviert ist.
32E	Mengenerhöhung zur Konditionsverbesserung (GS1 Temporary Code) Zusätzliche Menge, die größer ist als die eigentlich bestellte und en gros zu günstigeren Konditionen geliefert wurde.
38E	Prognostizierte Verkaufsmenge (GS1 Temporary Code) Eine Warenmenge, die zu Verkaufsprognosezwecke gebraucht wird. GS1 Hinweis: Code ungültig. Verwenden Sie stattdessen den Wert 509.

Verwendete Codes

39E	<p>Minimale Fakturiermenge (GS1 Temporary Code)</p> <p>Minimalmenge, die nach den vereinbarten Konditionen fakturiert werden kann. GS1 Hinweis: Code ungültig. Verwenden Sie stattdessen den Wert 510.</p>
40E	<p>Getestete Menge (GS1 Temporary Code)</p> <p>Menge eines Artikels, die zu Testzwecken gebraucht wird. GS1 Hinweis: Code ungültig. Verwenden Sie stattdessen den Wert 511.</p>
44E	<p>Menge der Kombiwerbung (GS1 Temporary Code)</p> <p>Die Produktmenge, die in eine Multi-Buy-Aktion eingebunden ist und die beschafft werden muß, um die Sonderkondition zu erreichen. GS1 Hinweis: Code ungültig. Verwenden Sie stattdessen den Wert 512.</p>
45E	<p>Anzahl in höheren Gebindeformen enthaltenen Einheiten (GS1 Temporary Code)</p> <p>Die Anzahl von Einheiten, die in einer übergeordneten Verpackungs- oder Konfigurationsebene enthalten sind.</p>
48E	<p>Menge geblockt vom Eigentümer der Waren (GS1 Temporary Code)</p> <p>Eine Warenmenge, die von einer dritten Partei verwahrt wird und die gemäß den Anweisungen des Eigentümer gesperrt wurde. Diese Waren dürfen nicht ohne die ausdrückliche Erlaubnis des Eigentümer gebraucht werden.</p>
61E	<p>Verfügbar für die Auslieferung (GS1 Temporary Code)</p> <p>Menge von Gütern, die für die Auslieferung verfügbar ist. (Hinweis: Der Wert ergibt sich durch Summierung der Mengenangaben, die mit Codewert 145 und 256 gekennzeichnet sind.)</p>
62E	<p>Umrechnungsfaktor (GS1 Temporary Code)</p> <p>Faktor, mit dem die gemessene Einheit multipliziert werden muß, um die tatsächlichen Einheiten zu berechnen.</p>
63E	<p>Höchstanzahl von Lieferungen (GS1 Temporary Code)</p> <p>Höchstanzahl von Lieferungen während einer Zeitspanne für eine spezielle Aktivität, z. B. Aktion.</p>
71E	<p>Für Auslieferung vorbereitete Menge (GS1 Temporary Code)</p> <p>Eine Menge, die für die Auslieferung vorbereitet ist.</p>
72E	<p>Durchschnittliche Anzahl Einheiten in niedrigeren Gebindeformen oder Hierarchieebenen (GS1 Temporary Code)</p> <p>Die durchschnittliche Anzahl in niedrigeren Gebindeformen oder Hierarchieebenen enthaltenen Einheiten.</p>
75E	<p>Optionale Menge (GS1 Temporary Code)</p> <p>Optionale Menge.</p>
80E	<p>Menge unter Zollverschluß (GS1 Temporary Code)</p> <p>Menge von Gütern unter Zollverschluß.</p>
81E	<p>Absetzmenge (GS1 Temporary Code)</p> <p>Menge eines Produkts, das sich setzen muß, bevor es verwendet werden kann.</p>

Verwendete Codes

82E	<p>Ausstehende Promotionsmenge (GS1 Temporary Code) Differenz zwischen bestellter und erhaltener Menge von Promotionsware. Dieser Code sollte nur dann benutzt werden, wenn eine Promotionsabsprache zwischen Käufer und Lieferant über Preise und/oder Mengen besteht.</p>
83E	<p>Promotionsmenge beim Lieferanten bestellt aber noch nicht erhalten (GS1 Temporary Code) Eine Menge von Promotionsware welche bestellt, aber noch nicht am Lieferort empfangen wurde. Dieser Code sollte nur dann benutzt werden, wenn eine Promotionsabsprache zwischen Käufer und Lieferant über Preise und/oder Mengen besteht.</p>
84E	<p>Entnahme aus dem Promotionsbestand (GS1 Temporary Code) Eine Menge, die aus dem Promotionsbestand entnommen wurde. Dieser Code sollte nur dann benutzt werden, wenn eine Promotionsabsprache zwischen Käufer und Lieferant über Preise und/oder Mengen besteht.</p>
85E	<p>Aufstockung des Promotionsbestands (GS1 Temporary Code) Eine Menge, die in den Promotionsbestand aufgenommen wurde.</p>
86E	<p>Fehlmenge Promotionsbestand (GS1 Temporary Code) Promotionsbestandsmenge, die angefragt wurde, aber nicht verfügbar war.</p>
87E	<p>Bestellte Promotionsmenge wartet auf Auslieferung (GS1 Temporary Code) Eine Promotionswarenmenge, die bestellt wurde, aber auf Auslieferung wartet.</p>
88E	<p>Reservierter Promotionsbestand (GS1 Temporary Code) Promotionsmenge im reservierten Bestand.</p>
89E	<p>Zusätzlich geforderte Promotions- Nachfüllmenge (GS1 Temporary Code) Zunehmender Promotionsbedarf zusätzlich zur normalen Berechnung der Nachfüllmenge, aber nicht für eine permanente Änderung der Berechnungsparameter gedacht.</p>
90E	<p>Nachliefer-Promotionsmenge (GS1 Temporary Code) Die Promotionsmenge, die bestellt, aber nicht geliefert wurde.</p>
91E	<p>Bestellte Menge Promotionsware (GS1 Temporary Code) Bestellte Menge an Waren, die einer Promotion zugeordnet werden.</p>
92E	<p>Produzierte Menge (GS1 Temporary Code) Die Menge, die produziert wurde.</p>
93E	<p>Ausserordentlicher Verkauf (GS1 Temporary Code) Verkauf, der nicht in der Berechnung der Nachfüllmenge enthalten ist, z. B. Verkauf an Mitarbeiter, an Sportvereine, etc.</p>
X11	<p>Incentive Basiseinheit (GS1 Temporary Code) Die Basiseinheit wird verwendet für die Berechnung des Incentive Programms. (Anreiz)</p>
X20	<p>Vorläufig reservierte Menge (GS1 Temporary Code) Eine Lagermenge, die bis zu einer endgültigen Entscheidung vorläufig reserviert ist.</p>

Verwendete Codes

X22	Konsignationsbestand, verfügbar für Bestellung (GS1 Temporary Code) Eine Warenmenge im Konsignationsbestand, die dem Käufer verfügbar gemacht werden kann, wenn sie bestellt wird.
X23	Konsignationsbestand, verfügbar bei Einigung (GS1 Temporary Code) Eine Warenmenge im Konsignationsbestand, die dem Käufer verfügbar gemacht werden kann, wenn eine Einigung erreicht wird.
X24	Konsignationsbestand, verfügbar am Fälligkeitsdatum (GS1 Temporary Code) Eine Warenmenge im Konsignationsbestand, die dem Käufer zu einem geplanten Fälligkeitsdatum verfügbar gemacht wird.
6069	Kontrollsumme, Qualifier Qualifier für die Art einer Kontrollsumme.
1	Gesamtwert der QTY-Segmente auf Positionsebene einer Nachricht Selbsterklärend. GS1 Beschreibung: Der Gesamtwert aller QTY-Segmente auf Positionsebene innerhalb einer Nachricht.
2	Anzahl der Positionszeilen in der Nachricht Selbsterklärend. GS1 Beschreibung: Die Gesamtanzahl aller LIN-Segmente einer Nachricht.
7	Gesamtbruttogewicht Code, um das Gesamtbruttogewicht einer Sendung anzugeben.
10	Gesamtanzahl der Sendungen Die Gesamtanzahl aller Sendungen.
11	Gesamtanzahl der Packstücke Gesamtanzahl der Packstücke der kompletten Sendung.
15	Vollständige Sendung, Rauminhalt Gesamter Rauminhalt der Sendung.
16	Gesamtanzahl der Transportmittel Gesamtanzahl der in der Nachricht angeführten Transportmittel.
26	Gesamtbrutto-Maßangabe/Kubikmeter Gesamtbrutto-Kubikmaß von Waren inklusive Verpackung, aber ohne Transportmittel.
27	Gesamtanzahl von Gutschriftspositionen zu Kontrollzwecken Gesamtanzahl von Forderungspositionen zu Kontrollzwecken.
28	Gesamtanzahl von Belastungspositionen zu Kontrollzwecken Gesamtanzahl von Verbindlichkeitspositionen zu Kontrollzwecken.
29	Gesamtnettogewicht der Sendung Ein Code, um das Gesamtnettogewicht einer Sendung anzugeben.

Verwendete Codes

30	Gesamtanzahl der leeren Behälter Die Gesamtanzahl der in der Nachricht angeführten leeren Behälter.
31	Anzahl der Nachrichten Kontrollzähler der Anzahl von Nachrichten, auf die referenziert wird. GS1 Beschreibung: Kontrollzähler der Anzahl von Nachrichten oder Dokumenten, auf die referenziert wird.
32	Gesamtbruttogewicht der Waren im Transportmittel Gewicht (Masse) des Gutes im Transportmittel, einschließlich Verpackung und ohne Ausrüstung des Beförderers.
40	Gesamtanzahl der SEQ-Segmente in einer Nachricht Gesamtanzahl der SEQ-Segmente in einer Nachricht.
47	Unverkaufte Gesamtmenge des Großhändlers Gesamtmenge unverkaufter Waren beim Großhändler.
48	Gesamtmenge in Lieferfahrzeugen Gesamtmenge, die in Lieferfahrzeugen enthalten ist.
49	Gesamtmenge in Verkaufsstellen Gesamtmenge, die in Einzelhandelsoutlets vorhanden ist.
50	Zurückgewiesene Gesamtmenge Die Gesamtmenge an Retouren, die zurückgewiesen wurde.
51	Anzahl der Warenpositionen in der Nachricht Die Gesamtanzahl der Warenpositionen in einer Nachricht. GS1 Beschreibung: Die Gesamtanzahl aller GID -Segmente in der Nachricht.
56	Gesamtanzahl der Transporteinheiten Anzahl der getrennten Frachteinheiten, die während des Transports einer Sendung befördert werden.
57	Gesamt-Lademeter Die Gesamtzahl an Lademetern.
62	Anzahl der Geschäftsräume Ein Code, der die Gesamtanzahl der Geschäftsräume, die in einer Nachricht erwähnt werden, bezeichnet. GS1 Hinweis: Ersetzt den GS1 Temporary Code 31E.
63	Anzahl der Zähler Die Gesamtanzahl von Zählern in Geschäftsräumen. GS1 Hinweis: Ersetzt den GS1 Temporary Code 36E.
64	Gesamtanzahl der Palettenplätze Gesamtanzahl der Plätze, die zum Laden der Paletten der gesamten Sendung benötigt werden.

Verwendete Codes

31E	Anzahl der Geschäftsräume (GS1 Temporary Code) Ein Code, der die Gesamtanzahl der Geschäftsräume, die in einer Nachricht erwähnt werden, bezeichnet. GS1 Hinweis: Code ungültig. Verwenden Sie stattdessen den Wert 62.
36E	Anzahl der Zähler (GS1 Temporary Code) Die Gesamtanzahl von Zählern in Geschäftsräumen. GS1 Hinweis: Code ungültig. Verwenden Sie stattdessen den Wert 63.
6155	Nicht-diskretes Maß, Code Code für einen nicht als Zahlenwert darstellbaren Maß-/Meßwert.
42	Nicht kontrollierte Temperatur Unkontrollierte Temperaturbedingungen.
43	Gekühlt Aufbewahrt bei niedriger Temperatur ohne gefrieren. GS1 Beschreibung: Zwischen vier Grad Celsius und zwölf Grad Celsius.
44	Gefroren Aufbewahrt bei Temperaturen unterhalb des Gefrierpunktes. GS1 Beschreibung: Weniger als Null Grad Celsius.
45	Kontrollierte Temperatur Erforderlicher Temperaturwert.
6311	Messung, Zweck, Qualifier Qualifier für den Zweck einer Messung.
AAA	Maßangabe zu einer Positionszeile Maßangabe zu einer Positionszeile, die vom Gesundheitsamt angegeben wird.
AAB	Transportbedingungen für die Lieferung zum Verteilzentrum Festgelegte Maßangaben beziehen sich auf Transportbedingungen für die Lieferung zu einem Verteilzentrum.
AAC	Handelscontainergröße Größe eines Handelscontainers als Volumenangabe.
AAE	Maßangabe [6314] Wert der gemessenen Einheit.
AAF	Maßangaben einer Zollposition Maßangaben einer Sendung oder eines Teiles davon für Zollzwecke.
AAG	Alkohol-Prozentsatz (in Volumenprozent) Die Maßangabe des Alkoholgehaltes. GS1 Beschreibung: Die Höhe des Alkoholgehalts in Prozentvolumen.

Verwendete Codes

AAH	Gesamtgewicht Das Gesamtgewicht einer identifizierten Dimension.
AAI	Gewicht einer Position Gewicht auf Positionsebene.
AAU	Packstück Ware/Produkt, versendet oder verkauft in bestimmten, individuellen Behältnissen, die in einer größeren Verpackung zusammengefaßt sein können.
ABA	Maßeinheit für bestellte Mengen Die Maßeinheit in der bestellte Mengen ausgedrückt werden.
ABB	Transportbedingungen für die Lieferung zum Markt Festgelegte Maßangaben beziehen sich auf Transportbedingungen für die Lieferung zum Markt.
ABC	Lagerbedingungen zur Frischegarantie bis zum MHD Festgelegte Maßangaben beziehen sich auf die Lagerbedingungen, um die Frische der Ware bis zum Mindesthaltbarkeitsdatum zu garantieren.
ABL	Interne Dimension Die innere Messung des referenzierten Artikels oder Pakets.
ABO	Maßangabe zum Preisvergleich Eine Maßangabe zu Preisvergleichszwecken. GS1 Beschreibung: Ein Code zur Identifikation von Maßeinheiten zu Preisvergleichszwecken auf einzelnen Produkt- oder Regalauszeichnungsetiketten, z.B. Preis von 225 gr. Kaviar beträgt 200 EUR, Preis pro 100 gr. beträgt 89 EUR.
ABW	Maßeinheit für berechnete Mengen Maßeinheit für berechnete Mengen.
ABX	Brauchbarer oder verwendbarer Inhalt Messwert des brauchbaren oder konsumierbaren Inhalts.
AMT	Betrag (GS1 Temporary Code) Ein Code, der einen monetären Wertebereich liefert, auf den Zu- und Abschläge angewenden werden, z.B. 5% Nachlass für Bestellungen zwischen 5000 und 10000 EUR.
CHW	Zuschlagspflichtiges Gewicht Das Gewicht, auf dem Zuschläge basieren.
CT	Zählung Die Messung ist Zählen.
DT	Abmessungstoleranzen Mögliche Wertebereiche für eine bestimmte Maßangabe eines Produkts, Materials oder einer Packung.

Verwendete Codes

DV	Diskreter Meßwert Die angegebene Maßangabe ist separat und verschieden von anderen Maßangaben.
EGW	Geschätztes Bruttogewicht (GS1 Temporary Code) Geschätztes Gewicht (Masse) von Waren, inklusive Verpackung.
FCT	Fettgehalt (GS1 Temporary Code) Ein Code, der den Fettgehalt eines Produkts angibt, z.B. Käse.
LL	Hubbegrenzung Eine Maßangabe, die die Kapazitätsgrenzen eines Hebeegerätes angibt.
LMT	Lademeter Die Länge in einem Fahrzeug, wobei die komplette Breite und Höhe über diese Länge für die Waren benötigt wird.
MV	Gemessener Wert (GS1 Temporary Code) Spezifikation eines Wertes, der für Testzwecke erhoben wurde.
PD	Physische Größe (bestelltes Produkt) Die angegebenen Maßangaben beziehen sich auf physische Größe eines Produkts, Materials oder eines Packstücks. GS1 Beschreibung: Die Restriktion "bestelltes Produkt" kann ignoriert werden.
RL	Beschränkung der Empfangseinrichtung Die angegebenen Maßangaben resultieren aus den Ein- oder Beschränkungen der physischen Abmessungen eines Produkts, Materials oder eines Packstücks an der Warenannahme.
SH	Versandtoleranzen Toleranzen bezüglich der Versendung.
SO	Lagerbeschränkungen Eine Maßangabe, die Begrenzungen in bezug auf Lagerung angibt.
SV	Spezifikationswert Eine meßbare Positionseigenschaft, die vom Käufer, Verkäufer oder einem Dritten angegeben wird.
TL	Beschränkung des Transportmittels Eine Maßangabe, die Begrenzungen in bezug auf das Transportmittel angibt.
TR	Prüfergebnis Gibt an, daß die folgenden Daten die Meßwerte eines Prüfergebnisses sind.
UTV	Gesamtvolumenanteil reiner Alkohol einer Einheit (GS1 Temporary Code) Die Messung des Gesamtvolumenanteils des reinen Alkohols.
VO	Beobachteter Wert (GS1 Temporary Code) Das protokollierte Testergebnis, das Meßwertschwankungen enthält.

Verwendete Codes

VT	Tatsächlicher Wert (GS1 Temporary Code) Das protokollierte Testergebnis unter Bereinigung der Meßwertschwankung.
X4E	Handelscontainerabmessungen (GS1 Temporary Code) Einzelne physische Abmessung eines Handelscontainers.
X5E	Farbe (GS1 Temporary Code) Die Farbe eines Gegenstandes.
X6E	Größe (GS1 Temporary Code) Größe oder Stärke eines Gegenstandes.
Y2E	Maximale Dimension bei Gebrauch einer Funktion (GS1 Temporary Code) Maximales Ausmaß eines Artikels bei Gebrauch einer Funktion (z.B. ausziehbares Sofa).
Y3E	Minimale Dimension bei Gebrauch einer Funktion (GS1 Temporary Code) Minimales Ausmaß bei Gebrauch einer Funktion (z.B. Klappstuhl).
Y4E	Matratzengröße (GS1 Temporary Code) Ausmaß der Matratze, d.h. nicht die gesamte Größe des Bettgestells.
Y5E	Sitzgröße (GS1 Temporary Code) Ausmaß der Sitzfläche eines Stuhls, etc., nicht das gesamte Ausmaß.
6313	Gemessene Dimension, Code Code für die Dimension der zu messenden Maßangabe.
A	Konsolidiertes Gewicht Das gemessene konsolidierte Gewicht.
AAA	Nettogewicht einer Einheit GS1 Beschreibung: Gewicht (Masse) der Ware an sich ohne Verpackung.
AAB	Bruttogewicht einer Einheit [6292] Gewicht (Masse) von Waren inklusive Verpackung, aber ohne Transportmittel des Frachtführers.
AAC	Gesamtnettogewicht Gesamtwarengewicht ohne Verpackung. GS1 Beschreibung: "Gesamt" meint in diesem Zusammenhang die Summe der Nettogewichte aller Positionen.
AAD	Gesamtbruttogewicht [6292] Gewicht (Masse) von Waren inklusive Verpackung, aber ohne Transportmittel des Frachtführers. GS1 Beschreibung: "Gesamt" meint in diesem Zusammenhang die Summe der Bruttogewichte aller Positionen.

Verwendete Codes

AAJ	Anzahl der Einheiten pro Palette Anzahl der Einheiten, die auf einer Palette sind. GS1 Beschreibung: Ein Hinweis auf die Anzahl von Einheiten auf einer beladenen Palette. Der Wert, der durch diesen Code angegeben wird, errechnet sich durch Multiplikation der Anzahl von Einheiten pro Lage mit der Anzahl von Lagen pro Palette.
AAK	Fettgehalt Angabe des Fettgehalts eines Produktes.
AAL	Nettogewicht GS1 Beschreibung: Warengewicht (Masse) ohne Verpackung. GS1 Anwendungshinweis: Das Anwendungsfeld dieses Codes ist der Transportbereich und diesbezügliche Tätigkeiten wie die Vorbereitung der Waren in Sendungen für den Versand.
AAO	Luftfeuchtigkeit Selbsterklärend.
AAP	Spannung Selbsterklärend.
AAQ	Energieverbrauch Wert des Energieverbrauchs.
AAR	Wärmeverlust Selbsterklärend.
AAU	Betriebstemperatur Über die Temperatur gekennzeichnetes System oder Prozeß, arbeitet entsprechend den Spezifikationen.
AAW	Bruttovolumen Das festgestellte Volumen unabhängig von Faktoren wie Temperatur oder Schwerkraft. GS1 Beschreibung: Die Anwendung dieses Codes bezieht sich auf Inhalte, d.h. Gase oder Flüssigkeiten, die sich unter gewissen Umständen ausdehnen oder zusammenziehen.
AAX	Nettovolumen Das festgestellte Volumen nach Berichtigung um Faktoren wie Temperatur oder Schwerkraft. GS1 Beschreibung: Die Anwendung dieses Codes bezieht sich auf Inhalte, d.h. Gase oder Flüssigkeiten, die sich unter gewissen Umständen ausdehnen oder zusammenziehen.
AAY	Wassergehalt Wassergehalt eines Produktes.
ABF	Legemaß Breite (ausgerollt) Die Breite eines Produktes, wenn es ausgerollt ist.

Verwendete Codes

ABG	Legemaß Länge (ausgerollt) Die Länge eines Produktes, wenn es ausgerollt ist.
ABH	Legemaß Fläche (ausgerollt) Die Fläche eines Produktes, wenn es ausgerollt ist.
ABI	Original Stammwürze Messung von Hopfen- und Malzgehalt im Bier vor der Vergärung.
ABJ	Volumen Das Fassungsvermögen (Luftraum) eines Produkts. GS1 Beschreibung: Der Gebrauch dieses Codes bezieht sich auf den Luftraum, den eine Verpackung aufnehmen kann.
ABK	Winkel Der Winkel eines Objekts.
ABL	Horizontaler Lochabstand von der linken Kante des Pakets Der Winkel einer horizontalen Kante von der linken Kante des Pakets zur Mitte des Lochs, in das der Stift eingesetzt wird.
ABM	Vertikaler Lochabstand von der linken Kante des Pakets Der Winkel einer vertikalen Kante von der linken Kante des Pakets zur Mitte des Lochs, in das der Stift eingesetzt wird.
ABO	Produktstärke, chemisch Die Menge des einzelnen aktiven chemischen Inhaltsstoffs in einem Produkt.
ABP	Basis der Produktstärke, chemisch Menge des Produkts, die als Grundlage für die Spezifikation der chemischen Produktstärke verwendet wird
ABQ	Alkoholprozent (Volumen) Der Alkoholprozentsatz, der in einer Flüssigkeit enthalten ist.
ACG	Gebührenpflichtiges Gewicht Das Gewicht, auf dem Gebühren basieren.
ACN	Veranschlagtes Bruttogewicht Geschätztes Gewicht (Masse) von Gütern, inclusive Verpackung und ohne der des Frachtführers. GS1 Beschreibung: Geschätztes Gewicht (Masse) von Waren inklusive Verpackung, aber ohne Transportmittel des Frachtführers.
ACP	Veranschlagtes Volumen Geschätzte Größe oder Mass von allem Dreidimensionalem. GS1 Beschreibung: Der Gebrauch dieses Codes bezieht sich auf den Luftraum, den eine Verpackung aufnehmen kann.

Verwendete Codes

ACV	Lademeter Länge in einem Fahrzeug, wobei die komplette Breite und Höhe über diese Länge für die Güter benötigt wird.
ADJ	Oberfläche (GS1 Temporary Code) Eine Messung in Bezug auf eine Oberfläche.
ADX	Aktuelles Füllgewicht des Transportbehälters Aktuelles Füllgewicht eines Transportbehälters.
ADY	Maximal-Kapazität des Transportbehälters Maximalkapazität eines Transportbehälters.
ADZ	Deklariertes Nettogewicht Das angegebene Nettogewicht eines oder mehrerer Produkte, das für Rechnungsstellung, Zoll oder Transport benötigt wird. GS1 Beschreibung: Das Anwendungsfeld dieses Codes sind die Bereiche Transport und/oder Zoll.
AEA	Ladehöhe Maximale Höhe von Produkten oder Packungen, die auf ein bestimmtes Transportgerät oder -ausstattung, wie eine Palette, geladen wird.
AEB	Stapelhöhe Maximale Höhe, bis zu der man dasselbe Produkt oder Packstücke für die Lagerung übereinanderstapeln darf.
AEI	Abtropfgewicht Das Gewicht eines Produktes, nachdem alle Flüssigkeiten aus der Verpackung entfernt wurden.
AEL	Oberflächenausdehnung Ausdehnung oder Maß einer Oberfläche.
AEV	Fruchtsäure Messung des Fruchtsaft-Säuregehalts. GS1 Beschreibung: Säuregehalt in Fruchtsaft gemessen als PH-Wert 8,2.
AEW	Penetration Gemessene Kraft, um einen Penetrationsstempel in eine geschälte Frucht zu treiben.
AEX	Durofel Maßangabe für die Elastizität von Fruchtfleisch gemessen mit einem Penetrationsstempel. GS1 Beschreibung: Maßangabe für die Elastizität von Fruchtfleisch. Es wird mit einem Penetrationsstempel gemessen und als Prozentsatz ausgedrückt.

Verwendete Codes

AEY	<p>Saftanteil pro 100 Gramm Saftanteil basierend auf 100 Gramm des Gesamtgewichts. GS1 Beschreibung: Saftanteil basierend auf 100 Gramm der gesamten Frucht ausgedrückt als Prozentsatz.</p>
AEZ	<p>Obstfärbung Farbmessung der Fruchtschale. GS1 Beschreibung: Färbung der Fruchtschale, gemessen mit Farbvergleichen. Es gibt den Reifegrad der Frucht oder die Handelsqualität an.</p>
AFB	<p>Durofel D10 Maßangabe für die Elastizität von Fruchtfleisch. Es wird mit einem Penetrationsstempel, dessen Durchmesser 10 beträgt, gemessen. GS1 Beschreibung: Maßangabe für die Elastizität von Fruchtfleisch. Es wird mit einem Penetrationsstempel, dessen Durchmesser 10 beträgt, gemessen. Diese Maßangabe wird in Prozent ausgedrückt.</p>
AFC	<p>Durofel D25 Maßangabe für die Elastizität von Fruchtfleisch. Es wird mit einem Penetrationsstempel, dessen Durchmesser 25 beträgt, gemessen. GS1 Beschreibung: Maßangabe für die Elastizität von Fruchtfleisch. Es wird mit einem Penetrationsstempel, dessen Durchmesser 25 beträgt, gemessen. Diese Maßangabe wird in Prozent ausgedrückt.</p>
AFD	<p>Durofel D50 Maßangabe für die Elastizität von Fruchtfleisch. Es wird mit einem Penetrationsstempel, dessen Durchmesser 50 beträgt, gemessen. GS1 Beschreibung: Maßangabe für die Elastizität von Fruchtfleisch. Es wird mit einem Penetrationsstempel, dessen Durchmesser 50 beträgt, gemessen. Diese Maßangabe wird in Prozent ausgedrückt.</p>
AFE	<p>Maximales Stapelgewicht Das Maximum, bis zu dem ein Produkt oder eine Verpackung aufeinandergestapelt werden kann, ohne zerdrückt zu werden.</p>
AFF	<p>Brutto-Maßangabe des Rauminhalts Der Gesamt-Rauminhalt, den ein Produkt in Anspruch nimmt, unter Berücksichtigung aller hervorstehender Teile, den man durch Multiplikation der maximalen Länge, Breite und Höhe ermittelt.</p>
AFG	<p>Fett in Trockenmasse (Prozentsatz) Prozentualer Fettanteil in der Trockenmasse.</p>
AFH	<p>Zuckergehalt Messung des Zuckergehaltes einer Lösung.</p>
AFI	<p>Hydrate in einem alkohol. Produkt nach Flaschenabfüllung Der Hydratgehalt, der in einem alkoholischen Produkt nach der Flaschenabfüllung enthalten ist.</p>

Verwendete Codes

AFJ	Trockenanteil Der Nicht-Wasser Anteil. GS1 Beschreibung: Trockenanteile eines alkoholischen Produkts.
AFT	Farbtiefe Die Anzahl verschiedener Farben, die in einem Bild oder Display wiedergegeben werden.
AFU	Farbtiefe, Maximum Die maximale Anzahl verschiedener Farben, die in einem Bild oder Display wiedergegeben werden.
AFV	Auflösung Die Anzahl Punkte oder Pixel, die ein Bild ausmachen.
AFW	Auflösung, Maximum Die maximale Anzahl Punkte oder Pixel, die ein Bild ausmachen.
AFX	Schallschluckkoeffizient Der Wert der Schallenergie, die eine Oberfläche absorbiert und reflektiert, gemessen mit verschiedenen Frequenzen.
BNU	Nummer des Stöpsellochs Zur Angabe der Stöpsellochnummern, wenn mehr als ein Loch im Produkt oder der Verpackung vorhanden ist.
BNV	Anzahl innere Packstücke Gibt die Anzahl der nicht codierten physischen Gruppierungen (Innenverpackungen) der nächstniedrigeren Handelspositionen innerhalb der aktuellen Handelspositionsebene an.
BNW	Anzahl Handelseinheiten der nächsten Ebene in den inneren Packstücken Die Anzahl Handelseinheiten der nächst niedrigeren Ebene in physikalisch nicht codierten Gruppen (innere Packstücke).
BNX	Anzahl Handelseinheiten pro Palettenlage Die Anzahl Handelseinheiten, die auf einer einzelnen Palettenlage enthalten ist.
BNY	Höhe einer gepackten Lage Die Höhe einer einzelnen Lage gepackter Produkte.
BNZ	Gewicht des Verpackungsmaterials, hautenge Abdeckung Gewicht des Verpackungsmaterials, welches für eng anliegende Abdeckung verwendet wird (z.B. beim Verpacken von Fleisch, Geflügel, Käse und andere Lebensmittel).
BRB	Kennzeichnung von Bestandteilen für den Recycling-Prozentsatz Prozentsatz von Bestandteilen einer Handelsinheit, die kennzeichnet, wie die Produktzerlegung ermöglicht wird

Verwendete Codes

BRC	<p>Prozentsatz erneuerbarer Kunststoffbestandteile bezogen auf Nettogewicht</p> <p>Der Prozentsatz an Kunststoffbestandteilen, die nur aus kurzfristig erneuerbarem Pflanzenmaterial erzeugt sind, bezogen auf das Nettogewicht des Produkts</p>
BRD	<p>Klemmendruck, erforderlich</p> <p>Der Druck, den eine Klemmbefestigung zur Verfügung stellen sollte.</p>
BUP	<p>Anzahl der Basiseinheiten pro Palette (GS1 Temporary Code)</p> <p>Die Anzahl der Basiseinheiten auf einer Palette.</p>
CF1	<p>Koloniebildende Einheiten (GS1 Temporary Code)</p> <p>Mikro-organische Kolonien, die unter bestimmten Voraussetzungen gezählt werden können.</p>
CT	<p>Packungsinhalt</p> <p>Dieser Code gibt in Zusammenhang mit anderen Datenelementen des Segments den gemessenen Inhalt einer Packung an.</p>
DBX	<p>Grad Öchsle (GS1 Temporary Code)</p> <p>Die Zuckergehalt.</p>
DI	<p>Durchmesser</p> <p>Durchmesser eines Artikels.</p>
DLL	<p>Verdünnte Flüssigkeit (GS1 Temporary Code)</p> <p>Das Volumen einer Flüssigkeit, das aus der Zugabe eines Verdünnungsmittels resultiert, z.B. 200 ml unverdünnter Orangensaft, nach Verdünnung mit Wasser entspricht das Volumen der verdünnten Flüssigkeit einem Liter.</p>
DN	<p>Dichte</p> <p>Die gemessene Dichte.</p>
DP	<p>Tiefe</p> <p>Die gemessene Tiefe.</p>
ENE	<p>Nährwertangabe (GS1 Temporary Code)</p> <p>Eine Maßangabe für den Energiewert eines Artikels.</p>
G	<p>Bruttogewicht</p> <p>[6292] Gewicht (Masse) von Waren inklusive Verpackung, aber ohne Transportmittel des Frachtführers.</p> <p>GS1 Beschreibung:</p> <p>Das Anwendungsfeld dieses Codes ist der Transportbereich und diesbezügliche Tätigkeiten wie die Vorbereitung der Waren in Sendungen für den Versand.</p>
HT	<p>Höhenmaßangabe</p> <p>Numerischer Wert der Höhe.</p>
HYE	<p>Hydratgehalt (GS1 Temporary Code)</p> <p>Hydratgehalt eines alkoholischen Produktes.</p>

Verwendete Codes

ID	Innendurchmesser Der gemessene Innendurchmesser. GS1 Beschreibung: Eine Maßangabe des inneren Durchmessers einer Rolle, Tube, Röhre oder Ringes.
LAY	Anzahl der Lagen (GS1 Temporary Code) Anzahl der Lagen eines Produkts oder mehrerer Produkte, innerhalb eines Packstücks, Container, Palette, usw. GS1 Beschreibung: Anzahl der Lagen eines Produkts oder mehrerer Produkte, innerhalb eines Packstücks, Container, Palette, usw.
LN	Längenmaßangabe (6168) Länge von Stücken oder Packstücken für Transportzwecke.
MDM	Maximale Nachfrage (GS1 Temporary Code) Die höchste Nachfrage innerhalb einer Lieferperiode, die während eines Erhebungszeitraums erfaßt wurde.
NPL	Anzahl Lagen pro Palette (GS1 Temporary Code) Die Anzahl der Lagen je Palette.
NPP	Anzahl von Palettenplätzen (GS1 Temporary Code) Die Anzahl von Palettenplätzen die benötigt werden, um Paletten zu lagern oder zu transportieren (möglicherweise gestapelt).
OD	Außendurchmesser Der gemessene Aussendurchmesser. GS1 Beschreibung: Eine Maßangabe des äußeren Durchmessers einer Rolle, Tube, Röhre oder Ringes.
PMC	Netto-Maßangabe des Rauminhalts (GS1 Temporary Code) Eine Maßangabe des Nettorauminhalts einer Verpackung.
PWF	Leistungskennzahl (GS1 Temporary Code) Der Anteil des Energieverlustes (Leistung in kW) zum Gesamtenergieaufwand (Produkt aus der Primärspannungen in Volt und der Stromstärke in Ampere in kVa). Wenn ein Gerät mit gedrosselter Leistung betrieben wird, ist die Leistungskennzahl kleiner als eins.
RA	Relative Luftfeuchtigkeit Die gemessene Luftfeuchtigkeit.
RJ	Rockwell C Härte in der Rockwell C Scala.
SF	Stapelfaktor (GS1 Temporary Code) Maximale Anzahl von Einheiten, die aufeinander gestapelt werden können, exclusive der untersten Lage.
SPG	Spezifische Schwerkraft (GS1 Temporary Code) Die gemessene spezifische Schwerkraft.

Verwendete Codes

SSZ	Rastergröße (GS1 Temporary Code) Angabe der verfügbaren Maßoptionen für einen auftragsabhängig produzierten Artikel (CSA), z.B. 10 Meter Holzplanken in Schrittgrößen von 2 Metern.
T	Taragewicht Gewicht ohne Waren und loseem Zubehör.
TC	Temperatur Eine Maßangabe in bezug auf die Temperatur.
TH	Stärke (Dicke) Die gemessene Dicke.
TN	Dauer Messung der Länge einer bestimmten Zeitspanne.
UCO	Einheiten pro Packstück (GS1 Temporary Code) Die Anzahl identifizierter Einheiten pro Packstück.
ULY	Anzahl der Einheiten pro Lage (GS1 Temporary Code) Anzahl der Einheiten eines Produkts oder eines Packstücks pro Lage eines Packstücks, einem Container, einer Palette, usw.
WD	Breitenabmessungen Numerischer Wert der Breite.
WRM	Gewicht pro laufender Meter (GS1 Temporary Code) Ein Code, der das Gewicht pro laufendem Meter von Bodenbelägen über eine ausgelegte Fläche angibt.
WSM	Gewicht pro Quadratmeter (GS1 Temporary Code) Ein Code, der das Gewicht pro Quadratmeter von Bodenbelägen über eine ausgelegte Fläche angibt.
X01	Säuregehalt im Fleisch (1 Stunde nach Schlachtung) Säuregehalt oder Qualität des Fleisches angegeben als ein ph-Wert, der 1 Stunde nach der Schlachtung gemessen wurde.
X02	Säuregehalt im Fleisch (12 Stunden nach Schlachtung) Säuregehalt oder Qualität des Fleisches angegeben als ein ph-Wert, der 12 Stunden nach der Schlachtung gemessen wurde.
X03	Säuregehalt im Fleisch (24 Stunden nach Schlachtung) Säuregehalt oder Qualität des Fleisches angegeben als ein ph-Wert, der 24 Stunden nach der Schlachtung gemessen wurde.
X04	Säuregehalt im Fleisch (36 Stunden nach Schlachtung) Säuregehalt oder Qualität des Fleisches angegeben als ein ph-Wert, der 36 Stunden nach der Schlachtung gemessen wurde.
X05	Säuregehalt im Fleisch (48 Stunden nach Schlachtung) Säuregehalt oder Qualität des Fleisches angegeben als ein ph-Wert, der 48 Stunden nach der Schlachtung gemessen wurde.

Verwendete Codes

X13	Säuregehalt im Fleisch (GS1 Temporary Code) Säuregehalt oder Qualität des Fleisches angegeben als ein ph-Wert.
X16	Schlachtgewicht (GS1 Temporary Code) Warmgewicht nach der Schlachtung.
X17	Stapelfaktor (GS1 Temporary Code) Maximale Anzahl von Einheiten, die aufeinander gestapelt werden können, inclusive der untersten Lage.
X1E	Anzahl Einheiten auf der Breite einer Lage (GS1 Temporary Code) Anzahl der Einheiten eines Produkts oder eines Packstücks, die die Breite einer Lage eines Packstücks, einem Container, einer Palette, usw. ausmacht.
X2E	Anzahl Einheiten in der Tiefe einer Lage (GS1 Temporary Code) Anzahl der Einheiten eines Produkts oder eines Packstücks, die die Tiefe einer Lage eines Packstücks, einem Container, einer Palette, usw. ausmacht.
X6E	Prozentuale Nestbarkeit (GS1 Temporary Code) Prozentuales Ausmaß, wie ein Gegenstand in einen gleichartigen Gegenstand gestapelt/geschachtelt werden kann.
X7E	Bruttogewicht einschließlich Hilfsmittel des Frachtführers (GS1 Temporary Code) Gewicht (Masse) von Waren inklusive Verpackung und Transportmittel des Frachtführers. In diesem Zusammenhang bedeuten die "Hilfsmittel des Frachtführers" alle sich nicht selbstbewegenden Materialressourcen, die zum Transport und zur Handhabung der Güter notwendig sind, z.B. Paletten, Container, usw. GS1 Anwendungshinweis: Das Anwendungsfeld dieses Codes ist der Transportbereich und diesbezügliche Tätigkeiten wie die Vorbereitung der Waren in Sendungen für den Versand.
ZWA	Abfallanteil Der gemessene Abfallanteil.
6321	Signifikanz der Maßangabe, Code Code für die Signifikanz einer Maßangabe.
3	Ungefähr Der Messwert entspricht ungefähr der Angabe.
4	Gleich Der Messwert ist gleich der Angabe.
5	Größer als oder gleich Der Messwert ist größer oder gleich der Angabe.
6	Größer als Der Messwert ist größer als die Angabe.
7	Kleiner als Der Messwert ist kleiner als die Angabe.

Verwendete Codes

8	Kleiner als oder gleich Der Messwert ist kleiner oder gleich der Angabe.
12	Tatsächlicher Wert Der berichtete Messwert ist ein tatsächliche Wert.

6345 Währung, Code
Code für eine Währung.

AED

AFN

ALL

AMD

ANG

AOA

ARS

AUD

AWG

AZN

BAM

BBD

BDT

BGN

BHD

BIF

BMD

BND

BOB

BOV

BRL

BSD

BTN

BWP

BYN

BZD

CAD

Verwendete Codes

CDF

CHE

CHF

CHW

CLF

CLP

CNY

COP

COU

CRC

CUC

CUP

CVE

CZK

DJF

DKK

DOP

DZD

EGP

ERN

ETB

EUR

FJD

FKP

GBP

GEL

GHS

GIP

GMD

GNF

GTQ

GYD

HKD

Verwendete Codes

HNL

HRK

HTG

HUF

IDR

ILS

INR

IQD

IRR

ISK

JMD

JOD

JPY

KES

KGS

KHR

KMF

KPW

KRW

KWD

KYD

KZT

LAK

LBP

LKR

LRD

LSL

LYD

MAD

MDL

MGA

MKD

MMK

Verwendete Codes

MNT

MOP

MRU

MUR

MVR

MWK

MXN

MXV

MYR

MZN

NAD

NGN

NIO

NOK

NPR

NZD

OMR

PAB

PEN

PGK

PHP

PKR

PLN

PYG

QAR

RON

RSD

RUB

RWF

SAR

SBD

SCR

SDG

Verwendete Codes

SEK

SGD

SHP

SLL

SOS

SRD

SSP

STN

SVC

SYP

SZL

THB

TJS

TMT

TND

TOP

TRY

TTD

TWD

TZS

UAH

UGX

USD

USN

UYI

UYU

UYW

UZS

VES

VND

VUV

WST

XAF

Verwendete Codes

XAG

XAU

XBA

XBB

XBC

XBD

XCD

XDR

XOF

XPD

XPF

XPT

XSU

XTS

XUA

XXX

YER

ZAR

ZMW

ZWL

6411

Maßeinheit, Code
Code für die Maßeinheit.

10

11

13

14

15

20

21

22

23

24

25

Verwendete Codes

27

28

33

34

35

37

38

40

41

56

57

58

59

60

61

64

66

74

76

77

78

80

81

84

85

87

89

91

1I

2A

2B

2C

2G

Verwendete Codes

2H

2I

2J

2K

2L

2M

2N

2P

2Q

2R

2U

2X

2Y

2Z

3B

3C

4C

4G

4H

4K

4L

4M

4N

4O

4P

4Q

4R

4T

4U

4W

4X

5A

5B

Verwendete Codes

5E

5J

A1

A10

A11

A12

A13

A14

A15

A16

A17

A18

A19

A2

A20

A21

A22

A23

A24

A25

A26

A27

A28

A29

A3

A30

A31

A32

A33

A34

A35

A36

A37

Verwendete Codes

A38

A39

A4

A40

A41

A42

A43

A44

A45

A47

A48

A49

A5

A50

A51

A52

A53

A54

A55

A56

A57

A58

A59

A6

A60

A61

A62

A63

A64

A65

A66

A67

A68

Verwendete Codes

A69

A7

A70

A71

A73

A74

A75

A76

A77

A78

A79

A8

A80

A81

A82

A83

A84

A85

A86

A87

A88

A89

A9

A90

A91

A93

A94

A95

A96

A97

A98

A99

AA

Verwendete Codes

AB

ACR

ACT

AD

AE

AH

AI

AK

AL

AMH

AMP

ANN

APZ

AQ

ARE

AS

ASM

ASU

ATM

ATT

AWG

AY

AZ

B1

B10

B11

B12

B13

B14

B15

B16

B17

B18

Verwendete Codes

B19

B20

B21

B22

B23

B24

B25

B26

B27

B28

B29

B3

B30

B31

B32

B33

B34

B35

B36

B37

B38

B39

B4

B40

B41

B42

B43

B44

B45

B46

B47

B48

B49

Verwendete Codes

B50

B51

B52

B53

B54

B55

B56

B57

B58

B59

B60

B61

B62

B63

B64

B65

B66

B67

B68

B69

B7

B70

B71

B72

B73

B74

B75

B76

B77

B78

B79

B8

B80

Verwendete Codes

B81

B82

B83

B84

B85

B86

B87

B88

B89

B90

B91

B92

B93

B94

B95

B96

B97

B98

B99

BAR

BB

BFT

BHP

BIL

BLD

BLL

BP

BPM

BQL

BTU

BUA

BUI

C0

Verwendete Codes

C10

C11

C12

C13

C14

C15

C16

C17

C18

C19

C20

C21

C22

C23

C24

C25

C26

C27

C28

C29

C3

C30

C31

C32

C33

C34

C35

C36

C37

C38

C39

C40

C41

Verwendete Codes

C42

C43

C44

C45

C46

C47

C48

C49

C50

C51

C52

C53

C54

C55

C56

C57

C58

C59

C60

C61

C62

C63

C64

C65

C66

C67

C68

C69

C7

C70

C71

C72

C73

Verwendete Codes

C74

C75

C76

C78

C79

C8

C80

C81

C82

C83

C84

C85

C86

C87

C88

C89

C9

C90

C91

C92

C93

C94

C95

C96

C97

C99

CCT

CDL

CEL

CEN

CG

CGM

CKG

Verwendete Codes

CLF

CLT

CMK

CMQ

CMT

CNP

CNT

COU

CTG

CTM

CTN

CUR

CWA

CWI

D03

D04

D1

D10

D11

D12

D13

D15

D16

D17

D18

D19

D2

D20

D21

D22

D23

D24

D25

Verwendete Codes

D26

D27

D29

D30

D31

D32

D33

D34

D35

D36

D37

D38

D39

D41

D42

D43

D44

D45

D46

D47

D48

D49

D5

D50

D51

D52

D53

D54

D55

D56

D57

D58

D59

Verwendete Codes

D6

D60

D61

D62

D63

D65

D68

D69

D70

D71

D72

D73

D74

D75

D76

D77

D78

D80

D81

D82

D83

D85

D86

D87

D88

D89

D9

D91

D93

D94

D95

DAA

DAD

Verwendete Codes

DAY

DB

DBM

DBW

DD

DEC

DG

DJ

DLT

DMA

DMK

DMO

DMQ

DMT

DN

DPC

DPR

DPT

DRA

DRI

DRL

DT

DTN

DU

DWT

DX

DZN

DZP

E01

E07

E08

E09

E10

Verwendete Codes

E11

E12

E14

E15

E16

E17

E18

E19

E20

E21

E22

E23

E25

E27

E28

E30

E31

E32

E33

E34

E35

E36

E37

E38

E39

E4

E40

E41

E42

E43

E44

E45

E46

Verwendete Codes

E47

E48

E49

E50

E51

E52

E53

E54

E55

E56

E57

E58

E59

E60

E61

E62

E63

E64

E65

E66

E67

E68

E69

E70

E71

E72

E73

E74

E75

E76

E77

E78

E79

Verwendete Codes

E80

E81

E82

E83

E84

E85

E86

E87

E88

E89

E90

E91

E92

E93

E94

E95

E96

E97

E98

E99

EA

EB

EQ

F01

F02

F03

F04

F05

F06

F07

F08

F10

F11

Verwendete Codes

F12

F13

F14

F15

F16

F17

F18

F19

F20

F21

F22

F23

F24

F25

F26

F27

F28

F29

F30

F31

F32

F33

F34

F35

F36

F37

F38

F39

F40

F41

F42

F43

F44

Verwendete Codes

F45

F46

F47

F48

F49

F50

F51

F52

F53

F54

F55

F56

F57

F58

F59

F60

F61

F62

F63

F64

F65

F66

F67

F68

F69

F70

F71

F72

F73

F74

F75

F76

F77

Verwendete Codes

F78

F79

F80

F81

F82

F83

F84

F85

F86

F87

F88

F89

F90

F91

F92

F93

F94

F95

F96

F97

F98

F99

FAH

FAR

FBM

FC

FF

FH

FIT

FL

FNU

FOT

FP

Verwendete Codes

FR

FS

FTK

FTQ

G01

G04

G05

G06

G08

G09

G10

G11

G12

G13

G14

G15

G16

G17

G18

G19

G2

G20

G21

G23

G24

G25

G26

G27

G28

G29

G3

G30

G31

Verwendete Codes

G32

G33

G34

G35

G36

G37

G38

G39

G40

G41

G42

G43

G44

G45

G46

G47

G48

G49

G50

G51

G52

G53

G54

G55

G56

G57

G58

G59

G60

G61

G62

G63

G64

Verwendete Codes

G65

G66

G67

G68

G69

G70

G71

G72

G73

G74

G75

G76

G77

G78

G79

G80

G81

G82

G83

G84

G85

G86

G87

G88

G89

G90

G91

G92

G93

G94

G95

G96

G97

Verwendete Codes

G98

G99

GB

GBQ

GDW

GE

GF

GFI

GGR

GIA

GIC

GII

GIP

GJ

GL

GLD

GLI

GLL

GM

GO

GP

GQ

GRM

GRN

GRO

GRT

GT

GV

GWH

H03

H04

H05

H06

Verwendete Codes

H07

H08

H09

H10

H11

H12

H13

H14

H15

H16

H18

H19

H20

H21

H22

H23

H24

H25

H26

H27

H28

H29

H30

H31

H32

H33

H34

H35

H36

H37

H38

H39

H40

Verwendete Codes

H41

H42

H43

H44

H45

H46

H47

H48

H49

H50

H51

H52

H53

H54

H55

H56

H57

H58

H59

H60

H61

H62

H63

H64

H65

H66

H67

H68

H69

H70

H71

H72

H73

Verwendete Codes

H74

H75

H76

H77

H78

H79

H80

H81

H82

H83

H84

H85

H87

H88

H89

H90

H91

H92

H93

H94

H95

H96

H98

H99

HA

HAD

HAR

HBA

HBX

HC

HDW

HEA

HGM

Verwendete Codes

HH

HIU

HJ

HKM

HLT

HM

HMO

HMQ

HMT

HN

HP

HPA

HTZ

HUR

HWE

IA

IE

INH

INK

INQ

ISD

IU

IV

J10

J12

J13

J14

J15

J16

J17

J18

J19

J2

Verwendete Codes

J20

J21

J22

J23

J24

J25

J26

J27

J28

J29

J30

J31

J32

J33

J34

J35

J36

J38

J39

J40

J41

J42

J43

J44

J45

J46

J47

J48

J49

J50

J51

J52

J53

Verwendete Codes

J54

J55

J56

J57

J58

J59

J60

J61

J62

J63

J64

J65

J66

J67

J68

J69

J70

J71

J72

J73

J74

J75

J76

J78

J79

J81

J82

J83

J84

J85

J87

J89

J90

Verwendete Codes

J91

J92

J93

J94

J95

J96

J97

J98

J99

JE

JK

JM

JNT

JOU

JPS

JWL

K1

K10

K11

K12

K13

K14

K15

K16

K17

K18

K19

K2

K20

K21

K22

K23

K24

Verwendete Codes

K25

K26

K27

K28

K3

K30

K31

K32

K33

K34

K35

K36

K37

K38

K39

K40

K41

K42

K43

K45

K46

K47

K48

K49

K5

K50

K51

K52

K53

K54

K55

K58

K59

Verwendete Codes

K6

K60

K61

K62

K63

K64

K65

K66

K67

K68

K69

K70

K71

K73

K74

K75

K76

K77

K78

K79

K80

K81

K82

K83

K84

K85

K86

K87

K88

K89

K90

K91

K92

Verwendete Codes

K93

K94

K95

K96

K97

K98

K99

KA

KAT

KB

KBA

KCC

KDW

KEL

KGM

KGS

KHY

KHZ

KI

KIC

KIP

KJ

KJO

KL

KLK

KLX

KMA

KMH

KMK

KMQ

KMT

KNI

KNM

Verwendete Codes

KNS

KNT

KO

KPA

KPH

KPO

KPP

KR

KSD

KSH

KT

KTN

KUR

KVA

KVR

KVT

KW

KWH

KWN

KWO

KWS

KWT

KWY

KX

L10

L11

L12

L13

L14

L15

L16

L17

L18

Verwendete Codes

L19

L2

L20

L21

L23

L24

L25

L26

L27

L28

L29

L30

L31

L32

L33

L34

L35

L36

L37

L38

L39

L40

L41

L42

L43

L44

L45

L46

L47

L48

L49

L50

L51

Verwendete Codes

L52

L53

L54

L55

L56

L57

L58

L59

L60

L63

L64

L65

L66

L67

L68

L69

L70

L71

L72

L73

L74

L75

L76

L77

L78

L79

L80

L81

L82

L83

L84

L85

L86

Verwendete Codes

L87

L88

L89

L90

L91

L92

L93

L94

L95

L96

L98

L99

LA

LAC

LBR

LBT

LD

LEF

LF

LH

LK

LM

LN

LO

LP

LPA

LR

LS

LTN

LTR

LUB

LUM

LUX

Verwendete Codes

LY

M1

M10

M11

M12

M13

M14

M15

M16

M17

M18

M19

M20

M21

M22

M23

M24

M25

M26

M27

M29

M30

M31

M32

M33

M34

M35

M36

M37

M38

M39

M4

M40

Verwendete Codes

M41

M42

M43

M44

M45

M46

M47

M48

M49

M5

M50

M51

M52

M53

M55

M56

M57

M58

M59

M60

M61

M62

M63

M64

M65

M66

M67

M68

M69

M7

M70

M71

M72

Verwendete Codes

M73

M74

M75

M76

M77

M78

M79

M80

M81

M82

M83

M84

M85

M86

M87

M88

M89

M9

M90

M91

M92

M93

M94

M95

M96

M97

M98

M99

MAH

MAL

MAM

MAR

MAW

Verwendete Codes

MBE

MBF

MBR

MC

MCU

MD

MGM

MHZ

MIK

MIL

MIN

MIO

MIU

MKD

MKM

MKW

MLD

MLT

MMK

MMQ

MMT

MND

MNJ

MON

MPA

MQD

MQH

MQM

MQS

MQW

MRD

MRM

MRW

Verwendete Codes

MSK

MTK

MTQ

MTR

MTS

MTZ

MVA

MWH

N1

N10

N11

N12

N13

N14

N15

N16

N17

N18

N19

N20

N21

N22

N23

N24

N25

N26

N27

N28

N29

N3

N30

N31

N32

Verwendete Codes

N33

N34

N35

N36

N37

N38

N39

N40

N41

N42

N43

N44

N45

N46

N47

N48

N49

N50

N51

N52

N53

N54

N55

N56

N57

N58

N59

N60

N61

N62

N63

N64

N65

Verwendete Codes

N66

N67

N68

N69

N70

N71

N72

N73

N74

N75

N76

N77

N78

N79

N80

N81

N82

N83

N84

N85

N86

N87

N88

N89

N90

N91

N92

N93

N94

N95

N96

N97

N98

Verwendete Codes

N99

NA

NAR

NCL

NEW

NF

NIL

NIU

NL

NM3

NMI

NMP

NPR

NPT

NQ

NR

NT

NTT

NTU

NU

NX

OA

ODE

ODG

ODK

ODM

OHM

ON

ONZ

OPM

OT

OZ

OZA

Verwendete Codes

OZI

P1

P10

P11

P12

P13

P14

P15

P16

P17

P18

P19

P2

P20

P21

P22

P23

P24

P25

P26

P27

P28

P29

P30

P31

P32

P33

P34

P35

P36

P37

P38

P39

Verwendete Codes

P40

P41

P42

P43

P44

P45

P46

P47

P48

P49

P5

P50

P51

P52

P53

P54

P55

P56

P57

P58

P59

P60

P61

P62

P63

P64

P65

P66

P67

P68

P69

P70

P71

Verwendete Codes

P72

P73

P74

P75

P76

P77

P78

P79

P80

P81

P82

P83

P84

P85

P86

P87

P88

P89

P90

P91

P92

P93

P94

P95

P96

P97

P98

P99

PAL

PD

PFL

PGL

PI

Verwendete Codes

PLA

PO

PQ

PR

PS

PT

PTD

PTI

PTL

PTN

Q10

Q11

Q12

Q13

Q14

Q15

Q16

Q17

Q18

Q19

Q20

Q21

Q22

Q23

Q24

Q25

Q26

Q27

Q28

Q29

Q3

Q30

Q31

Verwendete Codes

Q32

Q33

Q34

Q35

Q36

Q37

Q38

Q39

Q40

Q41

Q42

QA

QAN

QB

QR

QT

QTD

QTI

QTL

QTR

R1

R9

RH

RM

ROM

RP

RPM

RPS

RT

S3

S4

SAN

SCO

Verwendete Codes

SCR

SEC

SET

SG

SHT

SIE

SM3

SMI

SQ

SQR

SR

STC

STI

STK

STL

STN

STW

SW

SX

SYR

T0

T3

TAH

TAN

TI

TIC

TIP

TKM

TMS

TNE

TP

TPI

TPR

Verwendete Codes

TQD

TRL

TST

TTS

U1

U2

UA

UB

UC

UIG

VA

VLT

VP

W2

WA

WB

WCD

WE

WEB

WEE

WG

WHR

WM

WSD

WTT

WW

X1

YDK

YDQ

YRD

Z11

Z9

ZP

Verwendete Codes

ZZ	
001	Barrel (205 Liter, 45 Gallonen) (GS1 Temporary Code) Eine Flüssigkeitseinheit, die 205 Litern oder 45 Gallonen entspricht.
23	Gramm pro Kubikzentimeter
25	Gramm pro Quadratzentimeter GS1 Beschreibung: Eine Gewichtsmessung in Form von Gramm pro Quadratzentimeter.
28	Kilogramm pro Quadratmeter GS1 Beschreibung: Eine Gewichtsmessung ausgedrückt in Kilogramm pro Quadratmeter.
37	Unzen pro Quadratfuß, (30,48cm ²)
59	Teile pro Million (ppm)
64	Pound per square inch, gauge Maßeinheit, ausgedrückt in
2N	Dezibel
2X	Meter pro Minute GS1 Beschreibung: Eine Messung der Geschwindigkeit in Metern pro Minute.
4K	Milliampere
4L	Megabyte GS1 Beschreibung: Eine Einheit für Computerspeicher gleich 1.048.576 (d.h.2 hoch 20) Bytes.
40	Microfarad GS1 Beschreibung: Ein millionstel Farad. Ein Farad ist die Kapazität eines Kondensators. Zwischen den Platten herrscht ein Potential von 1 Volt und einer Ladung von 1 Coulomb.
4P	Newtonmeter
A25	Pferdestärken (PS)
A86	Gigahertz GS1 Beschreibung: Hertz mit 10 ⁹ multipliziert.
A99	Bit Eine Informationseinheit gleich einem binären Zeichen.
ACR	Morgen GS1 Beschreibung: Morgen (4840 yd ²)
AD	Byte GS1 Beschreibung: Eine im Computer gespeicherte Informationseinheit, gleich 8 bit.

Verwendete Codes

AMH	Amperestunde GS1 Beschreibung: Amperestunde (3,6kC)
AMP	Ampere
AMT	Betrag
ANN	Jahr GS1 Beschreibung: Die Auffassung eines Jahres als Maßeinheit.
APZ	Troy Unze oder Apothekerunze
ASM	Alkoholgehalt pro Masse GS1 Beschreibung: Alkoholgehalt ausgedrückt als Masse.
ASU	Alkoholgehalt pro Volumen GS1 Beschreibung: Alkoholgehalt ausgedrückt als Volumen.
AV	Kapsel GS1 Beschreibung: Gekapselte Darreichungsform für Medikamente
B13	Joule pro Quadratmeter Eine Maßeinheit für Wärmeenergie dargestellt in Joule pro Quadratmeter.
B17	Soll-Buchungen Eine Zählheit, die die Anzahl der EIngänge auf der Soll-Seite eines Kontos definiert
BAR	Bar GS1 Beschreibung: Eine Maßeinheit gleichwertig zu 106 dines pro Quadratzentimeter.
BTU	Britische Termaleinheit GS1 Beschreibung: Britische Thermaleinheit (1055 Kilojoule)
C0	Telefoneinheit GS1 Beschreibung: Maßeinheit für Telefongespräche. Codewart ist C0 (C Null).
C60	Ohm Zentimeter GS1 Beschreibung: Maßeinheit ausgedrückt in Ohm Zentimeter.
C79	Kilovoltamperestunde Eine Einheit von akkumulierter Energie von 1000 Volt Ampere über einen Zeitraum von einer Stunde.
CDL	Candela GS1 Beschreibung: Einheit zur Messung der Lichtstärke.
CEL	Grad Celsius

Verwendete Codes

CF2	Koloniebildende Einheiten pro Gramm (GS1 Temporary Code) Koloniebildende Einheiten pro Gramm ist eine Maßeinheit für Mikro-Organismen in Lebensmitteln, wie Bakterien. Mikro-Organismen bilden Kolonien, die unter bestimmten Voraussetzungen gezählt werden können.
CLT	Zentiliter GS1 Beschreibung: Eine Einheit zur Messung des Volumens gleichwertig zu einem hundertstel Liter.
CMK	Quadratcentimeter
CMQ	Kubikcentimeter GS1 Beschreibung: Ein System zur Volumenmessung basierend auf Kubikcentimeter.
CMT	Zentimeter
D19	Quadratmeter Kelvin pro Watt Thermische Maßeinheit angegeben in Quadratmeter Kelvin pro Watt.
D21	Quadratmeter pro Kilogramm GS1 Beschreibung: Maßeinheit ausgedrückt in Quadratmeter pro Kilogramm.
D32	Terawatt Stunde Maßeinheit, ausgedrückt in Terawatt Stunden
D5	Kilogramm pro Quadratcentimeter Maßeinheit, ausgedrückt in Kilogramm pro Quadratcentimeter
D55	Watt pro Quadratmeter Kelvin Maßeinheit für thermische Leitfähigkeit angegeben in Watt pro Quadratmeter Kelvin.
D68	Anzahl der Wörter Eine Zählheit, die die Anzahl der Wörter definiert.
DAY	Tag GS1 Beschreibung: Die Auffassung eines Tages als Maßeinheit.
DD	Grad GS1 Beschreibung: Temperatur-Maßeinheit.
DMQ	Kubikdezimeter GS1 Beschreibung: Maßeinheit ausgedrückt in Kubikdezimeter.
DMT	Dezimeter
DRG	Dragée (GS1 Temporary Code) Anzahl Dragées (ummantelte Tabletten), die in einer Artikelverpackung als Maßeinheit enthalten sind.

Verwendete Codes

DZN	Dutzend GS1 Beschreibung: Eine Maßeinheit von 12 oder Gruppe von 12.
E09	Milliamperestunde Eine Einheit der Leistungslast, die über einen Zeitraum von einer Stunde mit einem Tausendstel Ampere geliefert wird.
E10	Messtag Eine Maßeinheit, die in der Meteorologie und im Ingenieurwesen verwendet wird, um den Bedarf an Heizung oder Kühlung über einen bestimmten Zeitraum von Tagen zu messen.
E11	Gigakalorie Eine Einheit von Wärmeenergie, die eintausend Millionen Kalorien entspricht.
E27	Dosis Eine Zählereinheit, die die Anzahl der Dosen definiert (Dosis: eine bestimmte Menge eines Medikaments oder Medikaments).
E31	Quadratmeter pro Liter Eine Zählereinheit, die die Anzahl der Quadratmeter pro Liter definiert.
E32	Liter pro Stunde Eine Zählereinheit, die die Anzahl der Liter pro Stunde definiert.
E34	Gigabyte Eine Informationseinheit gleich 10 E9 bytes.
E37	Pixel Eine Zählereinheit, die die Anzahl Pixel definiert (Pixel: Bildelement).
E38	Megapixel Eine Zählereinheit gleich 10 E6 (1000000) Pixel (Bildelemente).
E39	DPI, Dots per inch Eine Informationseinheit, die die Anzahl Punkte pro inch als Messung der Auflösung oder Schärfe eines Bildes definiert.
EA	Jedes einzelne (Eines)
EV	Umschlag GS1 Beschreibung: Eine Maßeinheit betreffend die Anzahl Umschläge.
FAH	Grad Fahrenheit
FOT	Fuß GS1 Beschreibung: Fuß (0,3048 m)
FP	Pound per square foot Maßeinheit, ausgedrückt in pound per square inch, gauge
FTK	Square foot Maßeinheit, ausgedrückt in square foot

Verwendete Codes

FTQ	Kubikfuß
GL	Gramm pro Liter
GLI	Gallone (UK) GS1 Beschreibung: Gallone (4,546092 dm ³)
GM	Gramm pro Quadratmeter GS1 Beschreibung: Einheit zur Messung von Gramm pro Quadratmeter.
GRM	Gramm
GRO	Gross GS1 Beschreibung: Eine Maßeinheit von 12 Dutzend.
GV	Gigajoule
GWH	Gigawatt-Stunde GS1 Beschreibung: Gigawatt-Stunde (1Million kW/h)
H87	Stück Eine Zählereinheit, die die Anzahl der Teile definiert (Stück: ein einzelner Artikel, ein Artikel oder ein Exemplar).
HLT	Hektoliter
HMT	HECTOMETER Eine Einheit linearer Messung gleich 10 E2 Meter.
HTZ	Hertz GS1 Beschreibung: Ein Zyklus pro Sekunde.
HUR	Stunde
INH	Zoll GS1 Beschreibung: Zoll (25,4 mm)
INK	Square inch Maßeinheit, ausgedrückt in square inch
JM	Megajoule pro Kubikmeter
JOU	Joule
K51	Kilokalorie (Mittelwert)
KB	Kilobyte
KBA	Kilobar
KEL	Kelvin
KGM	Kilogramm
KHZ	Kilohertz

Verwendete Codes

KJO	Kilojoule
KL	Kilogramm pro Meter GS1 Beschreibung: Maßeinheit ausgedrückt in Kilogramm pro Meter.
KMH	Kilometer pro Stunde GS1 Beschreibung: Maßeinheit ausgedrückt in Kilometer pro Stunde.
KMQ	Kilogramm pro Kubikmeter GS1 Beschreibung: Maßeinheit ausgedrückt in Kilogramm pro Kubikmeter.
KMT	Kilometer
KPA	Kilopascal GS1 Beschreibung: Maßeinheit ausgedrückt in Kilopascal.
KVA	Kilovolt - Ampere GS1 Beschreibung: Eine Einheit elektrischer Energie.
KVT	Kilovolt
KWH	Kilowatt Stunde
KWT	Kilowatt
L2	Liter pro Minute GS1 Beschreibung: Maßeinheit ausgedrückt in Liter pro Minute.
LBR	Pfund
LD	Liter pro Tag Maßeinheit, die die Menge Liter pro Tag definiert.
LNE	Anzahl der gedruckten Zeilen (GS1 Temporary Code) Angabe der gedruckten Zeilen auf einem Papierbeleg (z. B. Telegramm) für Berechnungszwecke.
LTR	Liter GS1 Beschreibung: Liter (1 dm ³)
LUX	Lux GS1 Beschreibung: Einheit zur Messung der Beleuchtungsstärke (die zu der Beleuchtung einer Oberfläche korrespondiert, die normalerweise und einheitlich einen Lichtstrahl von 1 lumen pro Quadratmeter aufnimmt).
M4	Geldwert Eine Maßeinheit, ausgedrückt als Geldbetrag.
MAL	1 Million Liter
MAW	Megawatt

Verwendete Codes

MC	Microgramm Ein Millionstel Gramm.
MCU	Millicurie GS1 Beschreibung: Maßeinheit für Radioaktivität.
MGM	Milligramm
MHZ	Megahertz
MIN	Minute
MLT	Milliliter
MMK	Quadratmillimeter GS1 Beschreibung: Eine Einheit zur Messung einer Oberfläche gleichwertig zu einem tausendstel Quadratmeter.
MMQ	Kubikmillimeter GS1 Beschreibung: Maßeinheit ausgedrückt in Kubikmillimetern.
MMT	Millimeter
MON	Monat GS1 Beschreibung: Die Auffassung eines Monats als Maßeinheit.
MPA	Megapascal GS1 Beschreibung: Maßeinheit ausgedrückt in Megapascal.
MQH	Kubikmeter pro Stunde Maßeinheit, die die Anzahl Kubikmeter pro Stunde definiert.
MTK	Quadratmeter
MTQ	Kubikmeter
MTR	Meter
MTS	Meter pro Sekunde Eine Geschwindigkeitseinheit, angegeben in Metern pro Sekunde.
MWH	Megawatt Stunde (1000 kWh)
NAR	Anzahl der Artikel
NEW	Newton GS1 Beschreibung: Die im Internationalen Einheitensystem (SI) festgelegte Einheit für Kraft, welche definiert ist als die Kraft, die einem Körper der Masse 1 kg die Beschleunigung 1 m/s^2 erteilt.
NIU	Anzahl internationaler Einheiten Eine Zählereinheit zur Definition der Anzahl internationaler Einheiten.
NRL	Anzahl der Rollen

Verwendete Codes

ONZ	Unze GS1 Beschreibung: Unze GB, US (28,349523 g)
OZA	Flüssigunze US GS1 Beschreibung: Flüssigunze US (29,5735 cm ³)
OZI	Flüssigunze UK GS1 Beschreibung: Flüssigunze UK (28,413 cm ³)
P1	Prozent GS1 Beschreibung: Dieser Code gibt an, daß es sich bei den Maßangaben um Prozentwerte handelt, z. B. die relative Feuchtigkeit beträgt 52% (Code RA im Datenelement 6313).
PA	Päckchen
PAL	Pascal GS1 Beschreibung: Die internationale Systemeinheit für Druck, gleich einem Newton pro Quadratmeter.
PCE	Stück (GS1 Temporary Code) GS1 Hinweis: Alter Codewert. Verwenden Sie stattdessen den Wert H87.
PF	Palette (lift) GS1 Beschreibung: Eine Anzahl von Artikeln, angegeben in Paletten.
PR	Paar GS1 Beschreibung: Zwei Artikel, die zusammen gehören, aber nicht notwendigerweise indentisch sind.
PTI	Pint (UK) GS1 Beschreibung: Pint UK (0,568262 Liter)
PTN	Portion (GS1 Temporary Code) Die Angabe über die Anzahl der Portionen (Dosen im medizinischen Sinn), in die ein Produkt zur Verabreichung aufgeteilt werden kann, z. B. eine Packung mit 6 Portionen oder eine medizinische Flüssigkeit in 20 Dosen.
QAN	Viertel (jahr)
QTI	Quart UK GS1 Beschreibung: Quart UK (1,1136523 Liter)
RJH	Decanewton (GS1 Temporary Code) Eine Einheit für Arbeit gleich 10 Newton.
RPM	Umdrehung pro Minute

Verwendete Codes

RTO	Ratio (GS1 Temporary Code) Der Messwert ist ein Verhältnis.
SEC	Sekunde
SMI	Meile Maßeinheit, ausgedrückt in Meilen
ST	Blatt
TNE	Tonne (metrische Tonne) GS1 Beschreibung: Metrische Tonne (1000kg)
U2	Tablette Zähleinheit zur Definition der Anzahl Tabletten (Tablette: eine kleine Fläche oder fest gepresstes Objekt). A unit of count defining the number of tablets (tablet: a small flat or compressed solid object). GS1 Beschreibung: Darreichungsform für Medikamente, gepresst oder verdichtet aus Pulver in eine feste Dosis.
UI	Vordefinierte Arbeitseinheit (GS1 Temporary Code) Eine Messung, die eine vordefinierte Aktivität betrifft.
VI	Fläschchen GS1 Beschreibung: Kleines Glasgefäß. Z.B.für flüssige Medizin oder Parfum.
VLT	Volt
WHR	Watt Stunde
WTT	Watt
YDK	Square yard Maßeinheit, ausgedrückt in square yard
YRD	Yard GS1 Beschreibung: Yard (0,9144 m)
ZP	Seite GS1 Beschreibung: Der Hinweis darauf, daß die Anzahl der Seiten für die Rechnungsstellung relevant ist, z. B. Anzahl der Fax-Seiten.
7009	Produkt-/Leistungsbeschreibung, Code Code oder Identifikation eines Produkts oder einer Leistung.
ACA	ABC Methode - Klassifizierung A (GS1 Permanent Code) Aktivität, basierend auf der Kostenklassifizierungsmethode A
ACB	ABC Methode - Klassifizierung B (GS1 Permanent Code) Aktivität, basierend auf der Kostenklassifizierungsmethode B

Verwendete Codes

ACC	ABC Methode - Klassifizierung C (GS1 Permanent Code) Aktivität, basierend auf der Kostenklassifizierungsmethode C
AUT	Herbst (GS1 Permanent Code) Herbst Jahreszeit.
BA	Basisartikel (GS1 Permanent Code) Ein Basisartikel zur Bestellung eines auftragsabhängig produzierten Artikels (CSA). Basisartikel müssen immer mit einem Satz von Optionen ergänzt werden.
BLK	Großverbrauchereinheit (GS1 Permanent Code) Der Artikel ist als Großverbrauchereinheit ausgelegt, z.B. für den Verkauf an Hotels, Restaurants, Caterer, Krankenhäuser, etc.
BU	Basiseinheit (GS1 Permanent Code) Die unterste Verpackungseinheit eines Produktes, welche eine Verbrauchereinheit sein kann (oder auch nicht).
CA	Case (GS1 Permanent Code) Eine Standardversandeinheit für Handelswaren.
CIT	Collateral item (GS1 Permanent Code) Ein von einem Hersteller an den Einzelhandel gelieferter Handelsartikel, der nicht als Lagerbestand gilt und keinen Verkaufswert hat.
CMP	Zusammensetzung (GS1 Permanent Code) Eine Gruppierung von bestehenden Komponenten, Basisartikel, neue Optionen und/oder neue Optionswerte.
CSF	Displaymaterial (GS1 Permanent Code) Produkte zur Promotion von Artikeln am Verkaufsort.
CSG	Gefüllter Displayständer (GS1 Permanent Code) Displayständer, der die zu präsentierenden Artikel enthält.
CTO	Zuschnitt gemäß Bestellung (GS1 Permanent Code) Der Code gibt an, daß ein Produkt entsprechend den Maßangaben des Kunden zugeschnitten und verkauft werden kann, z. B. Teppiche.
CU	Verbrauchereinheit (GS1 Permanent Code) Die Packungsgröße eines oder mehrerer Produkte, die zwischen den Handelspartnern als Größe, die am Point of Sale verkauft wird, vereinbart wurde.
D	Ganzjährig verfügbar (GS1 Permanent Code) Das Produkt ist das ganze Jahr über verfügbar.
DAS	Dynamic assortment (GS1 Permanent Code) Der Artikel ist in einem dynamischen Sortiment enthalten.

Verwendete Codes

DF	Standard (GS1 Permanent Code) Die Position eines auftragsabhängig produzierten Artikels (CSA), die eine Standardoption des Basisartikels darstellt und automatisch gewählt wird, wenn keine der anderen Optionen ausgesucht wurde.
DIC	Wertcoupon (GS1 Permanent Code) Ein Coupon, der zu einem Abzug berechtigt.
DSP	Display shipper (GS1 Permanent Code) Eine Einkaufseinheit, die ein Display ist.
DST	Display-Ständer (GS1 Permanent Code) Ein Ständer zur Ausstellung von Produkten, der üblicherweise nicht verkauft wird.
DU	Liefereinheit (GS1 Permanent Code) Die Packungsgröße eines oder mehrerer Produkte, die bei der Erfüllung eines Auftrages versendet wird.
ETO	Maßanfertigung (GS1 Permanent Code) Maßanfertigungen enthalten Produkte, die entworfen, entwickelt und hergestellt wurden als Antwort auf Anfragen spezieller Kundenanforderungen.
F01	Aus Meeresfischerei (GS1 Permanent Code) Auf See gefangen
F02	Aus Binnenfischerei (GS1 Permanent Code) In Süßwasser gefangen
F03	Aus Zucht (GS1 Permanent Code) Gezüchtet
F04	Aus Aquakultur (GS1 Permanent Code) Kultiviert
FEM	Weiblich (GS1 Permanent Code) Weibliches Geschlecht.
FS	Verfügbar im Frühjahr-Sommer (GS1 Permanent Code) Das Produkt ist in der Frühjahr-Sommerzeit verfügbar.
FZ1	Zuvor eingeforen (GS1 Permanent Code) Zuvor eingeforen.
FZ2	Nicht zuvor eingeforen (GS1 Permanent Code) Nicht zuvor eingeforen.
GWP	Gift with purchase (GS1 Permanent Code) Ein Handelsartikel, der einem Verbraucher im Rahmen einer Werbeaktion für einen oder mehrere andere Artikel angeboten wird.
HN	Transport-/Lagerungseinheit (GS1 Permanent Code) Die Packungsgröße eines Produkts, die beim Transport und der Lagerung verwendet wird.

Verwendete Codes

HW	Verfügbar im Herbst-Winter (GS1 Permanent Code) Das Produkt ist in der Herbst-Winterzeit verfügbar.
IF1	IF<>Then<>ENDIF (GS1 Permanent Code) Z. B. IF <Kunde wählt Verknüpfungspunkt Nummer 1332> THEN <action (nimm von DE 1229 aus LIN) zu Verknüpfungspunkt Nummer 1773> ENDIF
IF2	IF NOT <> THEN <> ENDIF (GS1 Permanent Code) Z. B. IF <Kunde wählt nicht Verknüpfungspunkt Nummer 1332> THEN <Aktion (nimm von DE 1229 aus LIN) zu Verknüpfungspunkt Nummer 1773> ENDIF
IF3	IF <> AND (GS1 Permanent Code) Z. B. IF <Kunde wählt Verknüpfungspunkt Nummer 1332> AND (gefolgt von einer weiteren Wiederholung des IMD mit einer weiteren Regel)
IF4	IF NOT <> AND (GS1 Permanent Code) Z. B. IF <Kunde wählt nicht Verknüpfungspunkt Nummer 1332> AND (gefolgt von einer weiteren Wiederholung des IMD mit einer weiteren Regel)
IF5	IF <> OR (GS1 Permanent Code) Z. B. IF <Kunde wählt Verknüpfungspunkt Nummer 1332> OR (gefolgt von einer weiteren Wiederholung des IMD mit einer weiteren Regel)
IF6	IF NOT <> OR (GS1 Permanent Code) Z. B. IF NOT <Kunde wählt nicht Verknüpfungspunkt Nummer 1332> OR (gefolgt von einer weiteren Wiederholung des IMD mit einer weiteren Regel)
IF7	IF <> XOR (GS1 Permanent Code) Z. B. IF <Kunde wählt Verknüpfungspunkt Nummer 1332> XOR (gefolgt von einer weiteren Wiederholung des IMD mit einer weiteren Regel)
IF8	IF NOT <> XOR (GS1 Permanent Code) Z. B. IF NOT <Kunde wählt nicht Verknüpfungspunkt Nummer 1332> XOR (gefolgt von einer weiteren Wiederholung des IMD mit einer weiteren Regel)
IN	Fakturiereinheit (GS1 Permanent Code) Die Packungsgröße eines oder mehrerer Produkte, die als die Verrechnungseinheit für den Käufer verwendet wird.
IT	Zwischeneinheit (GS1 Permanent Code) Die Packungsgröße eines oder mehrerer Produkte, die zwischen zwei vordefinierte Packungsgrößen fällt.
MA	Muß-Angabe (GS1 Permanent Code) Eine verbindliche Option eines auftragsabhängig produzierten Artikels (CSA), die bei der Konfiguration des Basisartikels angegeben werden muß, z. B. die Beine eines Tisches.
MAL	Männlich (GS1 Permanent Code) Männliches Geschlecht.
MM	Mixed module (GS1 Permanent Code) Eine Ladungseinheit, die eine "ausstellungsbereite Palette" ist und direkt in den Verkaufsraum gebracht werden soll.

Verwendete Codes

MOD	Muster (GS1 Permanent Code) Die Identifikation eines Artikels als Muster eines Produkts, z. B. bei Textilien, Windsor Kostüm (welches in x-Größen und y-Farben verfügbar ist).
MP	Multipack (GS1 Permanent Code) Eine Gruppe von (gleichen oder unterschiedlichen) Handelsartikeln, die als eine einzige Verbrauchereinheit am Point-of-Sale verkauft werden sollen.
MTO	Einzelfertigung (GS1 Permanent Code) Die Einzelfertigung der Ausstattung wird nur komplettiert nach Erhalt des Kundenauftrags und wird nur hergestellt oder konfiguriert für einen Kundenauftrag.
MTS	Lagerfertigung (GS1 Permanent Code) Waren aus Lagerfertigung sollen ab Lager versandt werden, werden vor Erhalt des Kundenauftrags fertiggestellt und werden im Allgemeinen entsprechend Verkaufsprognosen hergestellt.
NAR	Nächster Artikel (GS1 Permanent Code) Ein Hinweis auf folgende verbundene Artikel, eine bestimmte Anzahl dieser verbundenen Artikel sollte gewählt werden.
NBU	Keine Basis-Einheit (GS1 Permanent Code) Nicht die unterste Ebene einer verpackten Produkteinheit, die die Verbrauchereinheit sein kann oder auch nicht.
NCU	Keine Konsumenteneinheit (GS1 Permanent Code) Der aktuelle Basisartikel oder die Basisverpackung ist keine Konsumenteneinheit, d.h. es ist keine Vorverpackung, die für Konsumenten entsprechend gesetzlicher Vorgaben markiert und ausgezeichnet werden soll.
ND	Nichtteilbare Position (GS1 Permanent Code) Die Position ist nicht teilbar.
NDU	Keine Liefereinheit (GS1 Permanent Code) Der aktuelle Basisartikel oder Verpackung ist keine reguläre logistische Liefereinheit, d.h. sie wird in der Regel nur zusammen mit anderen für spätere Umpackung und nicht als individuelle logistische Einheit geliefert.
NFR	Nicht für den Wiederverkauf (GS1 Permanent Code) Produkt ist nicht für den Verkauf an Konsumenten.
NIN	Keine Fakturiereinheit (GS1 Permanent Code) Der aktuelle Basisartikel oder Verpackung ist keine Fakturiereinheit des Datenlieferanten, d.h. sie kann nicht individuell berechnet werden, sondern nur als eine von vielen in einer Umpack- oder Transportverpackungseinheit.
NLK	Keine Großverbrauchereinheit (GS1 Permanent Code) Der Artikel ist nicht als Großverbrauchereinheit ausgelegt, z.B. für den Verkauf an Hotels, Restaurants, Caterer, Krankenhäuser, etc.
NO	Keine Bestelleinheit (GS1 Permanent Code) Die Packungsgröße eines oder mehrerer Produkte, die nicht bestellt werden kann.

Verwendete Codes

NOS	Ja, NOS Artikel (GS1 Permanent Code) Der aktuelle Artikel ist ein NOS (Never out of stock)-Artikel, der kontinuierlich nachbestellt und nachgeliefert wird.
NOT	Nein, kein NOS Artikel (GS1 Permanent Code) Der aktuelle Artikel ist kein NOS (Never out of stock) Artikel, daher wird er nicht kontinuierlich nachbestellt und nachgeliefert.
NOV	Nächster Optionswert (GS1 Permanent Code) Angabe, daß verknüpfte Optionswerte, weitere Optionswerte oder Parameter folgen.
NPC	Wiederverwertbarer Behälter, nicht standardisiert durch eine Pool-Genossenschaft (GS1 Permanent Code) Wiederverwertbarer Behälter, der nicht durch eine Pool-Genossenschaft standardisiert ist.
NRC	Einwegverpackung (GS1 Permanent Code) Das aktuelle Produkt ist kein herkömmliches Handelsprodukt und braucht nicht zum Versender zurück.
NRE	Kein Handelsprodukt (GS1 Permanent Code) Das aktuelle Produkt ist nicht gedacht für den Wiederverkauf, sondern nur für den Verkauf an Hotels, Restaurants und Catering-Betriebe.
NS	Nicht die kleinste Einheit (GS1 Permanent Code) Nicht die kleinste Einheit eines bestimmten Produktes.
NSU	Nicht-standardisierte Einheit (GS1 Permanent Code) Zusammengestellte Produkte zur Erfüllung besonderer Auftragsbedürfnisse und allgemein nicht verfügbar.
NVQ	Kein mengenvariables Produkt (GS1 Permanent Code) Das aktuelle Produkt ist eine mengenvariable Handelseinheit, dessen Gewicht und Menge nur durch den Käufer festgelegt wurde.
OP	Option (GS1 Permanent Code) Eine Option (z.B. Farbe) innerhalb eines auftragsabhängig produzierten Artikels (CSA), die nicht alleine existiert und abzählbare Werte hat (rot, grün...).
OPL	Generelle Produktbezeichnung (GS1 Permanent Code) Eine generelle Beschreibung, in der die Produkte aufgrund ihrer Zusammensetzung, Anwendung oder Eigenschaften eingeteilt werden (z. B. Coca-Cola ohne Angabe von Größen, Verpackung, Preis, usw).
OPV	Optionswert (GS1 Permanent Code) Das Ergebnis einer Optionsauswahl. Der Optionswert ist die unterste Ebene einer Verzweigung unterhalb einer Optionsstruktur.
ORU	Bestelleinheit (GS1 Permanent Code) Hinweis, daß es sich um eine Bestelleinheit handelt (die Bestelleinheit ist nicht automatisch die Fakturiereinheit).

Verwendete Codes

PA	Numerischer Parameter (GS1 Permanent Code) Die Option eines auftragsabhängig produzierten Artikels, der einen fortlaufenden numerischen Wert hat, z. B. Maß der Länge eines Stuhlbeins zwischen 60 cm und 80 cm.
PAA	Alphanumerischer Parameter (GS1 Permanent Code) Die Option eines auftragsabhängig produzierten Artikels, der einen fortlaufenden alphanumerischen Wert hat, z. B. Wörter und Nummern, die in ein Kissenbezug gestickt werden.
PAD	Artikelbeschreibung Promotionsware (GS1 Permanent Code) Beschreibung eines Promotionsartikels.
PAL	Palette (GS1 Permanent Code) Eine Ladungseinheit, die mehrere Pakete enthalten kann.
PAS	Prepack assortment (GS1 Permanent Code) Enthält mehrere Komponenten, von denen jede eine eindeutige Position der Konsumeinheit darstellt.
PIP	Pack or inner pack (GS1 Permanent Code) Eine logistische Einheit oder eine Verbrauchereinheit zwischen einem Case und einem EACH.
PPK	Prepack (GS1 Permanent Code) Enthält mehrere Komponenten, von denen jede eine eindeutige Position der Konsumeinheit darstellt.
PR1	Bonuspackung (GS1 Permanent Code) Die Werbe-Handelseinheit enthält kostenfreie zusätzliche Mengen. Die zusätzliche Menge ist als kostenlose Zugabe auf der Verpackung angegeben.
PR2	Kostenfreie Zutaten (GS1 Permanent Code) Enthält kostenfreie Komponenten oder Materialien. Der Preis ist niedriger, weil ein Teil des Inhalts kostenfrei ist. Die kostenfreie Menge ist auf der Verpackung angegeben.
PR3	Kostenfreie Menge (GS1 Permanent Code) Enthält kostenfreie Menge. Ein Angebots-Aufkleber auf der Verpackung weist auf das Angebot hin, aber die kostenfreie Menge wird auf der Verpackung nicht angegeben. Wenn die kostenfreie Angebotsmenge zu einer Änderung der GTIN führt und die Menge des Produkts gleich der Standard-Handelseinheit ist, wird es als "free quantity promotional trade item" bezeichnet. Die Verbindung muss angegeben werden.
PR4	Multipackung und Kombinationspackung (GS1 Permanent Code) Dies ist eine Promotion-Zusammenstellung, die kostenfreie Mengen enthält. Die Zusammenstellung wird nur für Werbe-Aktivitäten hergestellt. Ein Teil der Menge in der Zusammenstellung ist kostenfrei.
PRO	Programm (GS1 Permanent Code) Ein Programm in einem kundenspezifischen Artikel existiert nicht für sich alleine.

Verwendete Codes

PWP	Purchase with purchase (GS1 Permanent Code) Ein Handelsartikel, der im Rahmen einer Werbeaktion zu einem Sonderpreis an einen Verbraucher verkauft wird und an den Kauf eines anderen Artikels oder anderer Artikel gebunden ist.
RC	Mehrweg-Behälter (GS1 Permanent Code) Das identifizierte Produkt ist kein gehandeltes Produkt, aber es sollte entsprechend separater Anweisungen zurückgeführt werden.
RD	Erstattungsfähige Pfandposition (GS1 Permanent Code) Gegenstand unterliegt erstattungsfähigem Pfand.
RE	Handelsprodukt (GS1 Permanent Code) Das aktuelle Produkt ist nur für den Wiederverkauf gedacht und nicht für den Verkauf an Hotels, Restaurants oder Catering-Betriebe.
RPC	Wiederverwendbarer Behälter eines Pools (GS1 Permanent Code) Wiederverwendbarer Behälter, der durch eine Pool-Genossenschaft standardisiert ist.
SER	Dienstleistung (GS1 Permanent Code) Ein Code, der die angegebene Position als Service kennzeichnet (d. h. kein physisches Produkt).
SG	Sortimentseinheit (gemischtes Sortiment) (GS1 Permanent Code) Eine Standardpackung, die verschiedene Produkte enthält, die bestellt, geliefert und berechnet werden kann.
SMR	Sommer (GS1 Permanent Code) Sommer Jahreszeit.
SPK	Setpack (GS1 Permanent Code) Enthält mehrere Komponenten, von denen jede eine eindeutige Position der Konsumeinheit darstellt.
SPR	Frühling (GS1 Permanent Code) Frühling Jahreszeit.
SU	Kleinste Einheit (GS1 Permanent Code) Die kleinste, verwendbare oder handelbare Größe oder Einheit eines bestimmten Produkts.
TU	Handelseinheit (GS1 Permanent Code) Die Packungsgröße eines oder mehrerer Produkte, die zwischen den Handelspartnern als Größe, die bestellt, geliefert und berechnet wird, vereinbart wurde.
UNI	Unisex (GS1 Permanent Code) Nicht geschlechtsspezifisch.
VQ	Mengenvariables Produkt (GS1 Permanent Code) Das Produkt wird mehr in ungefähren, als in genauen Mengen verwendet oder gehandelt.

Verwendete Codes

WNT	Winter (GS1 Permanent Code) Winter Jahreszeit.
XX1	Zählung (GS1 Permanent Code) Das auf den Preis angewandte Maß ist die Zählung.
XX2	Fläche (GS1 Permanent Code) Das auf den Preis angewandte Maß ist die Fläche.
XX3	Gewicht (GS1 Permanent Code) Das auf den Preis angewandte Maß ist das Gewicht.
XX4	Volumen (GS1 Permanent Code) Das auf den Preis angewandte Maß ist das Volumen.
XX5	Länge (GS1 Permanent Code) Das auf den Preis angewandte Maß ist die Länge.
XX6	Unverpackt (GS1 Permanent Code) Ein Handelsartikel, der auf der Einzelhandelsstufe unverpackt ist.
XX7	Vorverpackt (GS1 Permanent Code) Ein Handelsartikel mit variablen Abmessungen, der mit einer Verpackung versehen ist, die vom Lieferanten oder vom Einzelhändler vor dem Verkauf an den Verbraucher zusammengestellt oder hergestellt wird.
XX8	Rabattcoupon, fester Betrag auf Artikelpreis (GS1 Permanent Code) Ein Rabatt-Coupon, der am Point of Sale als Festbetrag beim Kauf eines bestimmten Artikels, einer Marke oder einer Menge eingelöst wird.
XX9	Rabattcoupon, fester Betrag auf Einkaufswert (GS1 Permanent Code) Ein Rabatt-Coupon, der am Point of Sale als Festbetrag beim Kauf bezogen auf den Gesamteinkaufswert eingelöst wird.
XY1	Prozentualer Rabatt auf den Artikelpreis (GS1 Permanent Code) Ein Rabatt-Coupon, der am Point of Sale als Prozentsatz beim Kauf eines bestimmten Artikels, einer Marke oder einer Menge eingelöst wird.
XY2	Prozentualer Rabatt auf den Einkaufswert (GS1 Permanent Code) Ein Rabatt-Coupon, der am Point of Sale als Prozentsatz beim Kauf bezogen auf den Gesamteinkaufswert eingelöst wird.
XY3	Lebensmittel-Coupon (GS1 Permanent Code) Coupon mit festem Betrag, der bei der Lebensmittelindustrie eingelöst werden kann.
XY4	Limited Edition (GS1 Permanent Code) Ein Produkt mit limitierter Auflage ist in der Anzahl der hergestellten Kopien beschränkt, obwohl die Anzahl tatsächlich sehr niedrig oder sehr hoch sein kann. Eine spezielle Ausgabe bedeutet, dass zusätzliches Material enthalten ist.

Verwendete Codes

XY5	One Shot Product (GS1 Permanent Code) Die Handelspartner verpflichten sich, dieses Produkt nur einmal zu liefern / zu kaufen. Danach wird dieses Produkt nicht mehr geliefert / gekauft.
XY6	Gebühren (GS1 Permanent Code) Der Code identifiziert die GTIN des LIN-Segments als Gebühren.
XY7	Provision (GS1 Permanent Code) Code identifiziert die GTIN des LIN-Segments als Brokerage.
XY8	Transportmitteleinheit (GS1 Permanent Code) Code identifiziert die Position als Transport Medium Unit (Palette, Container, ...).
XY9	Zählfaktor (GS1 Permanent Code) Faktor für die Preisberechnung von Energieprodukten, z.B. Gas, Treibstoff.
XZ1	Standardkonditionskonvertierung (GS1 Permanent Code) Das Verhältnis eines Produktvolumens (z. B. Gas) unter Standardbedingungen zu dem Volumen im Betriebszustand.
XZ2	Brennwert (GS1 Permanent Code) Der Brennwert eines Brennstoffs gibt die Wärmemenge an, die bei der Verbrennung und anschließenden Abkühlung der Verbrennungsgase bei 25 Grad Celsius entsteht.
XZ3	Lebensmittelkontakt erlaubt (GS1 Temporary Code) Der Artikel darf direkten Kontakt mit Lebensmitteln haben.
XZ4	Lebensmittelkontakt nicht erlaubt (GS1 Temporary Code) Der Artikel darf keinen direkten Kontakt mit Lebensmitteln haben.
7077	Beschreibungsformat, Code Code für das Format einer Beschreibung.
B	Code und Text Beschreibung einer Position codiert und in Freitext.
C	Code (aus der Liste der codepflegenden Organisation) Codierte Beschreibung einer Position. GS1 Beschreibung: Beschreibung einer Position in kodiertem Format entsprechend der Liste der codepflegenden Organisationen.
F	Freies Format Beschreibung einer Position in freiem Textformat.
7081	Produkt/Leistung, Code Code für ein Produkt oder eine Leistung.
2	Übliche Produktform Beschreibung der generellen Form eines Produktes.

Verwendete Codes

3	<p>Ins Lager befördern Produkt beim Empfang ohne Qualitätskontrolle.</p>
4	<p>Ausführung Beschreibung der verlangten/verfügbaren Ausführung des Produktes.</p>
6	<p>Konstruktionsmethode Beschreibung der Methode zur Herstellung.</p>
13	<p>Qualität Der Gütegrad von etwas. GS1 Beschreibung: Die zu beschreibenden Charakteristika beziehen sich auf die Qualität der Position.</p>
27	<p>Materialbeschreibung Beschreibung von Material, das bei der Herstellung eines Produkts verwendet wird. GS1 Beschreibung: Freitext-Beschreibung der Materialien, aus denen der Artikel zusammengesetzt ist.</p>
31	<p>CE-Gefahrenklasse "CE" Klassifikation der Europäischen Union zur Angabe der Gefahrenklasse eines Artikels. GS1 Beschreibung: Gefahrenklassifizierung eines Artikels durch die Europäische Kommission, auch CE-Gefahrenklasse genannt.</p>
35	<p>Farbe Beschreibung der verlangten/verfügbaren Farbe des Produkts.</p>
38	<p>Sorte Angabe über die Sorte eines verlangten/verfügbaren Produktes. GS1 Beschreibung: Angabe über die Sorte eines verlangten/verfügbaren Produktes, z. B. die genaue Obstsorte (bei Äpfeln: Cox-Orange, Boskop, usw.).</p>
44	<p>Weiteres Identitätsmerkmal Beschreibung weiterer Identifikationsmerkmale eines Produkts, welche die Unterscheidung von ähnlichen Produkten ermöglicht. GS1 Beschreibung: Zusätzlich beschreibende Information als Freitext, welche es nahezu ermöglicht, aber nicht völlig, ähnliche Artikel zu unterscheiden.</p>
45	<p>Eigenmarke Beschreibt den Namen der Eigenmarke (private label) eines Produktes.</p>
46	<p>Umriss Beschreibt den Umriss/ die Silhouette eines Gegenstandes.</p>
47	<p>Beschreibung der Garantieart Beschreibung der Garantieart des Gegenstandes.</p>

Verwendete Codes

48	Garnfeinheit Beschreibt die Feinheit des Garns im Stoff. GS1 Hinweis: Ersetzt den GS1 Temporary Code U07.
61	Neuer Artikel Die Merkmale eines neuen Gegenstandes / neuer Ware.
72	Jahrgang Das Erntejahr der Weintrauben, die ein Teil der Zusammensetzung eines speziellen Weines sind.
75	Künstler Der/die vortragende(n) Künstler eines aufgezeichneten Liedes oder eines Musikstücks.
76	Autor Der Autor eines geschriebenen Werkes.
77	Einbandart Beschreibung der Einbandart für ein geschriebenes Werk.
78	Ausgabebezeichnung Beschreibung der Auflage für ein geschriebenes Werk.
79	Sonstige physische Beschreibung Jegliche andere relevante physikalische Beschreibung.
80	Verleger Der Verleger eines geschriebenen Werkes als Bestandteil der Produktbeschreibung.
81	Titel Der Titel eines Werkes.
82	Serientitel Der Titel einer Serie von Werken.
83	Titel des Bandes Der Titel eines Bandes eines Werkes.
84	Komponist Der Komponist eines aufgezeichneten Liedes oder eines Musikstücks.
85	Aufzeichnungsmedium Das Medium, auf dem eine musikalische Aufnahme gemacht wurde.
86	Musikstil Der Musikstil.
87	Werbeveranstaltung Beschreibt die Werbeveranstaltung verbunden mit einem Produkt.
98	Größe Beschreibung einer Größe durch nicht numerische Angaben.

Verwendete Codes

120	Chemie Code zur Angabe chemischer Merkmale eines Produkts.
126	Schnittmuster Code zur Angabe von Schnittmustermerkmalen eines Produkts.
132	Stoff Code zur Angabe von Gewebemerkmale eines Produkts.
169	Marktsegment Code, der einem Produkt ein Marktsegment zuordnet.
171	Physikalische Form Code, der die physikalische Form eines Produktes angibt.
196	Weitere Branchenmerkmale Ein Code, vergeben auf Branchenbasis, zur Identifikation zusätzlicher Merkmale eines Produktes.
197	Produktverwaltungsregel Beschreibung, wie ein Produkt in einer Datenbank verwaltet werden sollte.
219	Style Eine Art, Sorte oder Art, die eine Ware von einer anderen Ware mit ähnlichen Eigenschaften unterscheidet. GS1 Hinweis: Ersetzt den GS1 Temporary Code STE.
223	Markenname Der Markenname eines Artikels.
ANM	Artikelname (GS1 Temporary Code) Der Produktname.
AVI	Verfügbar für Bestellung (GS1 Temporary Code) Waren sind für die Auftragserteilung verfügbar.
BPD	Erscheinungsdatum (GS1 Temporary Code) Der Erscheinungstermin eines geschriebenen Werkes als Beschreibungselement.
BVP	Bandbezeichnung (GS1 Temporary Code) Die Nummer eines Bandes oder Teiles eines geschriebenen Werkes.
DSC	Beschreibung (GS1 Temporary Code) Eine nicht strukturierte Produktbeschreibung.
ECO	ECO-Etikettierungsbeschreibung (GS1 Temporary Code) Beschreibung der ECO-Etikettierung.
EDS	Verfalldatum überschritten (GS1 Temporary Code) Das Verfalldatum wurde überschritten.
FGT	Fanggerätekatgorie (GS1 Permanent Code) Fanggerät-Typ

Verwendete Codes

FN	Gebrauchsbezeichnung (GS1 Temporary Code) Beschreibt den Gebrauch eines Produktes oder einer Dienstleistung durch den Konsumenten. Sollte helfen, die Produktklassifikation in Verbindung mit der GTIN klarzustellen.
FPC	Fisch Präsentationscode (GS1 Permanent Code) Fisch Präsentationscode
FQG	Fischqualität (GS1 Permanent Code) Fischqualität
FRZ	Tiefkühlinformation (GS1 Permanent Code) Tiefkühlinformation
FSS	Fischstandardgröße (GS1 Permanent Code) Fischstandardgröße
GDC	GIFAM-Fehlercode (GS1 Temporary Code) Ein Code im Bereich der Weißen Ware zur Angabe von Fehlern.
GEO	Relevantes geografisches Gebiet (GS1 Permanent Code) Relevantes geografisches Gebiet.
HAN	Handhabungsanweisung (GS1 Temporary Code) Ein Code zur Angabe einer codierten Beschreibung von Handhabungsanweisungen.
HAZ	Gefahrgutmaterial-Codes (GS1 Temporary Code) Ein Code zur Angabe einer codierten Beschreibung von gefährlichen Materialien.
IDC	IRIS-Fehlercode (GS1 Temporary Code) Ein Code im Bereich der Braunen Ware zur Angabe von Fehlern.
IN	Name der Rechnung (GS1 Temporary Code) Information in freier Form zur Beschreibung einer Handelseinheit, vergeben von einem Provider zum Abgleich von Handelseinheiten/Dienstleistungen, wie auf Rechnungen vermerkt.
IRC	IRIS-Reparaturcode (GS1 Temporary Code) Ein Code im Bereich der Braunen Ware zur Angabe einer Reparatur, um einen Fehler zu beseitigen.
ISC	IRIS-Bereichscode (GS1 Temporary Code) Ein Code im Bereich der Braunen Ware zur Angabe eines Bereiches, in dem der Fehler auftritt.
ISY	IRIS-Symptomcode (GS1 Temporary Code) Ein Code im Bereich der Braunen Ware zur Angabe von Anzeichen eines Fehlers.

Verwendete Codes

KEY	<p>Schlüsselwort (GS1 Temporary Code)</p> <p>Ein Schlüsselwort, um bestimmte Angaben aus einer Produktdatei zu selektieren. Ein Schlüsselwort existiert normalerweise nicht in der eigentlichen Produktbeschreibung, die dem Produkt beigelegt ist, z.B. Schlüsselwort = saugfähig, Produktbeschreibung = Gaze Verband, Produktinformation = 1 Verpackung mit 10 saugfähigen Gaze Verbänden.</p>
MNF	<p>Hersteller (GS1 Temporary Code)</p> <p>Der Name des Herstellers eines Produkts, der auf der Verpackung angegeben ist.</p>
NAV	<p>Nicht verfügbar für Bestellung (GS1 Temporary Code)</p> <p>Waren sind für die Auftragserteilung nicht verfügbar.</p>
OFS	<p>Strategie zur Auftragserfüllung (GS1 Temporary Code)</p> <p>Methode, die der Lieferant nutzt, um einen Kundenauftrag für ein bestimmtes Produkt zu erfüllen. Drei Strategien sind bekannt: Einzelfertigung, Lagerfertigung und Maßanfertigung.</p>
PR	<p>Produktbereich (GS1 Temporary Code)</p> <p>Ein Name, den der Markeninhaber benutzt, um unterschiedliche Konsumentengruppen oder Einsatzmöglichkeiten zusammenzufassen.</p>
PRO	<p>Merkmale der Produktionsmethode (GS1 Permanent Code)</p> <p>Merkmale der Produktionsmethode</p>
RLI	<p>Rollanweisungen (GS1 Temporary Code)</p> <p>Anweisungen zum Aufrollen von Materialien, z. B. für Papier, Kunststoff, Teppiche, usw.</p>
SB	<p>Zweitmarke (GS1 Temporary Code)</p> <p>Zweite Ebene einer Marke. Kann eine Handelsmarke sein. Es handelt sich um den primären Unterscheidungsfaktor, den der Markeninhaber gegenüber dem Konsumenten oder Käufer kommunizieren will.</p>
SBN	<p>Primärer Unterscheidungsfaktor, den ein Markeninhaber mitteilen möchte (GS1 Temporary Code)</p> <p>Zweite Ebene einer Marke. Kann eine Handelsmarke sein. Es ist der primäre Unterscheidungsfaktor, den ein Markeninhaber dem Konsumenten oder Käufer mitteilen möchte. Beispiel: Yummy-Cola Classic. "Yummy-Coly" ist die Marke und "Classic" ist eine spezielle Ausprägung der Marke (sub-brand).</p>
SCT	<p>Wissenschaftlicher Name (GS1 Permanent Code)</p> <p>Der wissenschaftliche Name eines Produkts.</p>
SDS	<p>Regalbeschreibung (GS1 Temporary Code)</p> <p>Artikelbeschreibung für die Regalauszeichnung.</p>
SGR	<p>Größenraster (GS1 Temporary Code)</p> <p>Größenraster, im Bezug auf eine bestimmte Art der Größe (z. B. französische Damenkonfektionsgrößen 28, 30, 32 usw.).</p>

Verwendete Codes

STE	Stil (GS1 Temporary Code) Ein Code zur Identifikation eines Produktstils. GS1 Hinweis: Code ungültig. Verwenden Sie stattdessen den Wert 219.
TDS	Technische Beschreibung (GS1 Temporary Code) Die technische Beschreibung eines Produktes.
TPE	Modell (GS1 Temporary Code) Produktausführung, vom Hersteller vergeben.
U02	Faser (GS1 Temporary Code) Ein Code, der die Faser eines Tuches identifiziert.
U07	Garnbeschaffenheit (GS1 Temporary Code) Ein Code, der die Garnbeschaffenheit eines Gewebes anzeigt. GS1 Hinweis: Code ungültig. Verwenden Sie stattdessen den Wert 48.
U08	Aufgerollt, Muster außen (GS1 Temporary Code) Eine Anweisung ein Produkt so zu rollen, daß die gemusterte Seite nach außen zeigt.
U09	Aufgerollt, Muster innen (GS1 Temporary Code) Eine Anweisung ein Produkt so zu rollen, daß die gemusterte Seite nach innen zeigt.
UP2	Sprache auf der Verpackung (GS1 Temporary Code) Sprache, die für Verpackungshinweise verwendet wird.
UP4	Kostenfreie Werbeprouben (GS1 Temporary Code) Kostenlose Ware für Werbezwecke, die nicht zu anderen Produkten gehört.
UP5	Weite oder Paßform (GS1 Temporary Code) Angabe der Weite oder Paßform von Schuhen oder Textilprodukten (z.B. weit, locker, usw.).
UP6	Schuhobermaterial ((GS1 Temporary Code) Angabe des Materials (z.B. Leder, Wildleder, Segeltuch, usw.), welches zur Herstellung des Schuhoberteils verwendet wurde.
UP7	Schuhsohlenmaterial ((GS1 Temporary Code) Angabe des Materials (z.B. Leder, Gummi, usw.), welches zur Herstellung der Schuhsohle verwendet wurde.
UP8	Futtermaterial ((GS1 Temporary Code) Angabe des Materials (z.B. Leder, Seide, usw.), welches zur Herstellung des Futters in Schuhen oder textilen Produkten verwendet wurde.
UP9	Schuhabsatzhöhe (GS1 Temporary Code) Angabe der Höhe eines Schuhabsatzes.
UQ1	Basisartikel Ausnahmeregel (GS1 Temporary Code) Eine Anzeige, daß das was folgt eine Basisartikel Ausnahmeregel ist.

Verwendete Codes

UQ2	Orchester (GS1 Temporary Code) Das Orchester eines aufgezeichneten Songs oder Musikstücks.
UQ3	Dirigent (GS1 Temporary Code) Der Dirigent eines aufgezeichneten Liedes oder eines Musikstücks.
UQ5	Prüfungsagenturen (GS1 Temporary Code) Die zu beschreibenden Charakteristika beziehen sich auf die Prüfungsagenturen, die die beschriebene Position kontrollieren.
UQ6	Produkt ohne Diebstahlsicherung (GS1 Temporary Code) Das Produkt ist nicht mit einer Sicherung gegen Diebstahl versehen.
UQ7	Produkt mit Diebstahlsicherung, aktiv (GS1 Temporary Code) Das Produkt ist mit einer Sicherung gegen Diebstahl versehen, die aktiviert wurde.
UQ8	Produkt mit Diebstahlsicherung, inaktiv (GS1 Temporary Code) Das Produkt ist mit einer Sicherung gegen Diebstahl versehen, die nicht aktiviert wurde.
WVL	Gewichts- oder Volumenverlust (GS1 Temporary Code) Waren erfuhren einen Gewichts- oder Volumenschwund.
XX1	Kragentyp (GS1 Temporary Code) Kragentyp eines Kleidungsstücks.
XX2	Ärmeltyp (GS1 Temporary Code) Ärmeltyp eines Kleidungsstücks.
XX3	Kleiderschnitt (GS1 Temporary Code) Code zur Identifizierung des Kleiderschnitts.
XX4	Nicht-markierte Handelsbestandteile (GS1 Temporary Code) Dieses Merkmal bezeichnet ein unverkäufliches Teil einer Handelseinheit. Es wird benutzt, um Teile einer Handelseinheit zu kennzeichnen, die nicht einzeln verkauft werden können.
XX5	Name der Marketingkampagne (GS1 Temporary Code) Name der Marketing- oder Verkaufskampagne.
XX6	Saison Name (GS1 Temporary Code) Das Element definiert die Saison zu einem Produkt.
XX7	Saison Parameter (GS1 Temporary Code) Angabe der Saison, in der eine Handelseinheit verfügbar ist, d.h. Zuordnung zu einer der folgenden Kollektionszeiträume: Frühling/Sommer, Herbst/Winter oder ganzjährig.
XX8	Alter der Zielgruppe (GS1 Temporary Code) Identifiziert die Altersspanne der Zielgruppe, für die ein Produkt gestaltet wurde.

Verwendete Codes

XX9	Geschlecht der Zielgruppe (GS1 Temporary Code) Identifiziert das Geschlecht einer Zielgruppe, für die das Produkt gestaltet wurde.
XY1	Link zu einer externen Beschreibung (GS1 Temporary Code) Verweis (z.B. URL) zu der externen Beschreibung.
XY2	Zusätzliche Artikelbeschreibung (GS1 Temporary Code) Zusätzliche Varianten, die zur Kommunikation in der Branche notwendig sind, um zu helfen, ein Produkt zu definieren. Viele Varianten können für jede GTIN gebildet werden. Es ist ein wiederholbares Feld, z.B. Stil, Farbe und Duft.
XY3	Produktgruppen-Identifikation (GS1 Temporary Code) Die Beschreibung als Text für den Codewert im Produktgruppen-Code.
XY4	Preis nach Maß-Typ (GS1 Temporary Code) Code zur Identifizierung des Preises nach dem Maß-Typ.
XY5	Typ entspricht variabler Handelseinheit (GS1 Temporary Code) Der Typ einer variablen Handelseinheit.
7143	Art der Produkt-/Leistungsnummer, Code Code für die Art einer Produkt-/Leistungsnummer.
AA	Produktversionsnummer Nummer, vergeben vom Hersteller oder Verkäufer zur Angabe der Version eines Produktes.
AC	HIBC (Health Industry Bar Code) Artikelidentifikation, die im Gesundheitssektor zur Anzeige verwendeter Daten benutzt wird (HIBC).
AQ	Coupon Nummer GS1 Beschreibung: Eine Nummer, die einen Coupon identifiziert, der an dem identifizierten Produkt angebracht ist.
AT	Price look up-Nummer Identifikationsnummer eines Produkts, die eine schnelle elektronische Preisfindung für dieses Produkt ermöglicht.
ATC	Therapeutische Klassifikationsnummer (GS1 Temporary Code) Ein Code zur Angabe der therapeutischen Klassifikation eines Produktes.
BAN	Nummer des Basisartikel - Verknüpfungspunktes (GS1 Temporary Code) Eine Nummer, die den Verknüpfungspunkt innerhalb einer Basisartikelkonfiguration identifiziert.
BB	Chargennummer Eine Nummer, die die Chargennummer eines Produkts angibt.

Verwendete Codes

BP	<p>Teilenummer des Käufers</p> <p>Vom Käufer vergebene Referenznummer zur Identifikation eines Artikels.</p> <p>GS1 Beschreibung: Vom Käufer vergebene Referenznummer zur Identifikation eines Artikels.</p> <p>GS1 Hinweis: Da die Codewerte "BP" und "IN" gleicher Weise definiert sind, wird empfohlen, den Codewert "IN" zu verwenden, um darauf hinzuweisen, daß die Artikelnummer vom Käufer vergeben wurde.</p>
BRI	<p>Brick Code (GS1 Temporary Code)</p> <p>Global GS1 classification category code. Eindeutiger, permanenter, 10-stelliger Schlüssel.</p>
BU	<p>Farbcharge</p> <p>Eine Nummer, die eine Farbcharge identifiziert.</p>
BZ	<p>Nummer der Originalausstattung</p> <p>Nummer der Originalausstattung, die der Hersteller Ersatzteilen zuordnet.</p>
CG	<p>Warengruppe</p> <p>Code für eine Gruppe von Artikeln mit gemeinsamen Merkmalen (z.B. für statistische Zwecke).</p>
DW	<p>Zeichnung</p> <p>Referenznummer, die eine Zeichnung eines Artikels identifiziert.</p>
ECP	<p>ECLASS-Merkmal (GS1 Temporary Code)</p> <p>Eindeutiger Code, der das Merkmal gemäß der ECLASS Klassifikation identifiziert.</p>
ECV	<p>ECLASS-Merkmal -Wert (GS1 Temporary Code)</p> <p>Wert des Merkmals gemäß der ECLASS Klassifikation.</p>
EWC	<p>Europäischer Abfallkatalog (GS1 Temporary Code)</p> <p>Nummer der Abfallart entsprechend dem europäischen Abfall Katalog (European Waste Catalogue, EWC)</p>
FS	<p>Fischarten</p> <p>Identifizierung von Fischarten.</p>
GAT	<p>GPC Brick Attributtyp (GS1 Temporary Code)</p> <p>Eindeutiger, 8-stelliger Code, der die Global GS1 classification (Global Product Code, GPC) identifiziert.</p>
GAV	<p>GPC Brick Attributwert (GS1 Temporary Code)</p> <p>Eindeutiger, 8-stelliger Code, der den Attribut wert der Global GS1 classification (Global Product Code, GPC) identifiziert.</p>
GB	<p>Interne Artikelgruppennummer/Produktklassifikationscode des Käufers</p> <p>Code einer Warengruppe, der im internen System des Käufers verwendet wird.</p>

Verwendete Codes

GD	<p>Artikelgruppennummer/Produktklassifikationscode einer Branche (GS1 Temporary Code)</p> <p>Artikelgruppennummer/Produktklassifikationscode einer Branche. Verwaltet von einer branchenspezifischen Agentur.</p>
GLN	<p>Global Location Number, GLN (GS1 Temporary Code)</p> <p>Eindeutige Lokationsnummer zugewiesen von einer GS1 Mitgliedsorganisation.</p>
GMN	<p>Global Model Number</p> <p>Die GMN ist der GS1-Identifikationsschlüssel, der zur Identifizierung eines Produktmodells oder einer Produktfamilie auf der Grundlage von Attributen verwendet wird, die dem Modell oder der Familie gemeinsam sind, wie sie von der Industrie oder den Vorschriften festgelegt wurden.</p>
GN	<p>Nationaler Produktgruppencode</p> <p>Nationaler Produktgruppencode Verwaltet von einer nationalen Einrichtung.</p>
GU	<p>Lieferanteninterne Artikelgruppennummer/Produktklassifikationscode (GS1 Temporary Code)</p> <p>Produktgruppen- oder Klassifikationscode im internen System des Lieferanten.</p>
HS	<p>Zolltarifsystem</p> <p>Die Teilenummer ist Teil von/gebildet aus der "Harmonised Commodity Description and Coding System (Harmonised System)", entwickelt und verwaltet durch die World Customs Organization (WCO).</p>
IB	<p>ISBN (Internationale Standardbuchnummer)</p> <p>Selbsterklärend.</p>
IN	<p>Artikelnummer des Käufers</p> <p>Die Artikelnummer wurde vom Käufer zugeteilt.</p>
IS	<p>ISSN (Internationale Standardseriennummer)</p> <p>Selbsterklärend.</p>
IT	<p>Ausführungsnummer des Käufers</p> <p>Nummer, die der Käufer einem bestimmten Stil oder Form eines Artikels gegeben hat, speziell für Bekleidung genutzt.</p>
LI	<p>Positionszeilennummer (GS1 Temporary Code)</p> <p>Nummer, die eine bestimmte Zeile innerhalb eines Dokuments/einer Nachricht identifiziert.</p>
MF	<p>Artikelnummer des Herstellers (Produzenten)</p> <p>Die Nummer, die ein Hersteller für einen Artikel vergeben hat.</p>
MN	<p>Modellnummer</p> <p>Vom Hersteller vergebene Nummer, um Variationen ähnlicher Produkte innerhalb einer Klasse oder Gruppe zu unterscheiden.</p>

Verwendete Codes

NB	<p>Chargennummer</p> <p>Die Positionsnummer ist eine Chargennummer.</p> <p>GS1 Beschreibung: Eine Nummer, die den identifizierenden Code eines Produktes ergänzt, um den speziellen Produktionsort oder die Produktionszeit zu identifizieren.</p>
PGC	<p>Preisgruppencode (GS1 Temporary Code)</p> <p>Eine zugeteilte Nummer, um eine Gruppierung von Produkten auf Basis des Preises zu identifizieren.</p>
PV	<p>Nummer der Aktionsvariante</p> <p>Die Positionsnummer ist die Nummer einer Aktionsvariante.</p> <p>GS1 Beschreibung: Die Nummer, die den Identifikationscode eines Produktes ergänzt, identifiziert dieses Produkt als eine Variante des Standardproduktes. Zu verwenden, wenn die Variante nur geringfügig abweicht und dies eine Änderung des Hauptidentifikationscodes nicht rechtfertigt.</p>
RVM	<p>Variable Anzahl eingeschränkter Umläufe (GS1 Temporary Code)</p> <p>Ein Zähler, vergeben zur Identifikation einer Position, die eingeschränkten Umläufen unterliegt.</p>
SA	<p>Artikelnummer des Lieferanten</p> <p>Vom Lieferanten vergebene Nummer zur Identifikation eines Artikels.</p>
SN	<p>Seriennummer</p> <p>Nummer, die einen Gegenstand von gleichartigen Gegenständen unterscheidet.</p>
SPP	<p>Standardprodukt auch für Aktionen (GS1 Temporary Code)</p> <p>Artikelnummer eines Standardproduktes, die vorübergehend auch für eine Werbeaktion benutzt wird, z. B. das Produkt oder der Preis ändern sich nicht, aber ein Weihnachtsbaum ist auf der Verpackung angebracht, um das Produkt für Weihnachten zu verzieren.</p>
SRS	<p>RSK Nummer</p> <p>Sanitär und Heizung.</p>
SRT	<p>IFLS (Institut Francais du Libre Service) 5-stelliger Produktklassifikationscode</p> <p>5-stelliger Code für die Produktklassifikation, verwaltet durch Institute Francais du Libre Service.</p>
SRU	<p>IIFLS (Institut Francais du Libre Service) 9-stelliger Produktklassifikationscode</p> <p>9-stelliger Code für die Produktklassifikation, verwaltet durch Institute Francais du Libre Service.</p>
SRV	<p>GS1 Globale Artikelidentnummer, GTIN</p> <p>Eine eindeutige Nummer, bis zu 14 Stellen lang, vergeben nach den Regeln des GS1 Systems. 'GS1' steht für 'Global Standards One'.</p>
SRX	<p>Nummer des Schlachthofes</p> <p>Eindeutige Nummer eines Schlachthofs für ein Tier oder eine Gruppe von Tieren derselben Rasse.</p>

Verwendete Codes

SSS	Artikelkennzeichen des Distributeurs Ident, vergeben für einen Artikel vom Distributeur dieses Artikels
SST	Norwegisches Produktklassifikationssystem Produktklassifikationssystem, das auf dem norwegischen Markt verwendet wird.
SSU	Produktklassifizierung vom Lieferanten zugewiesen. Produktklassifizierung vom Lieferanten zugewiesen.
SSV	Mexikanisches Produktklassifikationssystem Produktklassifizierungssystem, das auf dem mexikanischen Markt verwendet wird.
SSW	Deutsches Produktklassifikationssystem CCG Produktklassifikationssystem auf dem deutschen Markt.
SSX	Fiinisches Produktklassifikationssystem Fiinisches Produktklassifikationssystem
SSY	Kanadisches Produktklassifikationssystem Kanadisches Produktklassifikationssystem
SSZ	Holländisches Produktklassifikationssystem Holländisches Produktklassifikationssystem
ST	Ausführungsnummer Nummer, die man einem bestimmten Stil oder Form eines Artikels gegeben hat, speziell für Bekleidung genutzt.
STA	Holländisches Produktklassifikationssystem CBL Holländisches Produktklassifikationssystem CBL
STB	Japanisches Klassifizierungssystem JICFS Produkt-Klassifizierungssystem, verwendet im Japanischen Markt
STC	EU Klassifikation zur Subventionsberechtigung bei Molkereiprodukten Kategorie der Produktes, dass zu EU Subventionen berechtigt (zutreffend für Molkereiprodukte mit einem speziellen Fettgehalt).
STD	GS1 Spanien Klassifikation Produktklassifikation, die im spanischen Markt verwendet wird.
STE	GS1 Poland classification system Produktklassifikation, die im polnischen Markt verwendet wird.
STF	Federal Agency on Technical Regulating and Metrology of the Russian Federation Eine russische Regierungsbehörde, die als nationales Normungsgremium der Russischen Föderation dient.
STG	Efficient Consumer Response (ECR) Austria classification system Produktklassifikation, die im österreichischen Markt verwendet wird.

Verwendete Codes

STH	GS1 Italy classification system Produktklassifikation, die im italienischen Markt verwendet wird.
STI	CPV (Common Procurement Vocabulary) Offizielles Klassifizierungssystem für öffentliche Aufträge in der Europäischen Union.
STJ	IFDA (International Foodservice Distributors Association) Internationaler Verband der Lebensmittelvertriebsunternehmen (IFDA).
STK	AHFS (American Hospital Formulary Service) pharmacologic therapeutic classification. Pharmakologische therapeutische Klassifizierung, die vom American Hospital Formulary Service (AHFS) gepflegt wird.
STL	ATC (Anatomical Therapeutic Chemical) classification system Anatomisch-therapeutisch-chemisches Klassifizierungssystem, das von der Weltgesundheitsorganisation (WHO) gepflegt wird.
STM	CLADIMED (Classification des Dispositifs Médicaux) Ein fünfstufiges Klassifizierungssystem für Medizinprodukte, das von der Organisation CLADIMED verwaltet wird und auf dem französischen Markt verwendet wird.
STN	CMDR (Canadian Medical Device Regulations) classification system Klassifizierungssystem im Zusammenhang mit den kanadischen Vorschriften für Medizinprodukte, das von Health Canada verwaltet wird.
STO	CNDM (Classificazione Nazionale dei Dispositivi Medici) A classification system for medical devices used in the Italian market.
STP	UK DM&D (Dictionary of Medicines & Devices) standard coding scheme Ein Klassifizierungssystem für Medizinprodukte, die auf dem italienischen Markt verwendet werden.
STQ	ECLASS Standardisierte Material- und Dienstleistungsklassifizierung und Lexikon, gepflegt von ECLASS e.V.
STR	EDMA (European Diagnostic Manufacturers Association) Products Classification Klassifizierung für In-vitro-Diagnostika, die vom Europäischen Verband der Diagnostikhersteller gepflegt wird.
STS	EGAR (European Generic Article Register) Ein Klassifizierungssystem für Medizinprodukte.
STT	GMDN (Global Medical Devices Nomenclature) Nomenklatursystem zur Kennzeichnung von Medizinprodukten, das von der Europäischen Union offiziell genehmigt wurde.
STU	GPI (Generic Product Identifier) Ein von Medi-Span verwaltetes Arzneimittelklassifizierungssystem.

Verwendete Codes

STV	HCPCS (Healthcare Common Procedure Coding System) Ein Klassifizierungssystem, das bei US-Krankenversicherungsprogrammen verwendet wird.
STW	ICPS (International Classification for Patient Safety) Eine von der Weltgesundheitsorganisation geführte Taxonomie der Patientensicherheit.
STX	MedDRA (Medical Dictionary for Regulatory Activities) Ein medizinisches Lexikon, das von der International Federation of Pharmaceutical Manufacturers and Associations (IFPMA) gepflegt wird.
STY	Medical Columbus Klassifizierungssystem für Medizinprodukte, das auf dem deutschen Markt verwendet wird.
STZ	NAPCS (North American Product Classification System) Produktklassifikation, die im nordamerikanischen Markt verwendet wird.
SUA	NHS (National Health Services) eClass Produkt- und Serviceklassifikation, die im UK-Markt verwendet wird.
SUB	US FDA (Food and Drug Administration) Product Code Classification Database US FDA Die Produktcode-Klassifizierungsdatenbank enthält Namen von Medizinprodukten und zugehörige Informationen, die vom Center for Devices and Radiological Health (CDRH) entwickelt wurden.
SUC	SNOMED CT (Systematized Nomenclature of Medicine-Clinical Terms) Ein medizinisches Nomenklatursystem, das zwischen dem NHS und dem College of American Pathologists entwickelt wurde.
SUD	UMDNS (Universal Medical Device Nomenclature System) Ein internationales Standard-Nomenklatur- und Computer-Kodierungssystem für medizinische Geräte, das vom Emergency Care Research Institute (ECRI) gepflegt wird.
SUE	GRAI – GS1 Globale MTV-Identnummer, nicht serialisiert (GS1 Temporary Code) Eine eindeutige, 13-stellige Nummer, entsprechend der Nummerierungsstruktur des GS1 Systems zugewiesen zur Identifikation des Typs einer Mehrwegtransportverpackung (MTV).
SUF	IMEI Die International Mobil Station Equipment Identity (IMEI) ist eine eindeutige Nummer zur Identifizierung von Mobiltelefonen. Es enthält den Ursprung, das Modell und die Seriennummer des Geräts. Die Struktur ist in 3GPP TS 23.003 spezifiziert.
UA	Artikelnummer des Endverbrauchers Nummer, vom Endverbraucher vergeben zur Identifikation relevanter Artikel.
X10	Nummer des Lotteriespiels (GS1 Temporary Code) Die Nummer eines Lotteriespiels.

Verwendete Codes

X11	Lotterie-Sammelbuchungsnummer (GS1 Temporary Code) Die Nummer einer Lotterie-Sammelbuchung.
X12	NABCA Produktcode (GS1 Temporary Code) NABCA-Code zur Identifizierung von alkoholischen Getränkemarken und -größen.
X13	Abfallart-Nummer (GS1 Temporary Code) Identifikation der Art der Artikelnummer. Hinweise: Benutzer- oder Verknüpfungscode definiert. Kann in Kombination mit 1131/3055 verwendet werden.
X2	Ohrmarkennummer (GS1 Temporary Code) Eindeutige Nummer, vergeben von einer nationalen Behörde zur individuellen Identifikation von Tieren.
7405	Objektidentifikation, Qualifier Qualifier für die Identifikation eines Objekts.
AW	Nummer der Versandeinheit, NVE/SSCC Eine eindeutige Seriennummer, die Transportbehälter oder -verpackungen identifiziert. GS1 Hinweis: Ersetzt den Code BJ.
BJ	Nummer der Versandeinheit, NVE/SSCC Eine eindeutige Seriennummer, die Transportbehälter oder -verpackungen identifiziert. GS1 Hinweis: Code ungültig. Verwenden Sie stattdessen den Wert AW. GS1 Beschreibung: Eine eineindeutige Seriennummer, die Versandbehälter oder Packstücke identifiziert.
BN	Seriennummer Nummer, die einen Gegenstand von gleichartigen Gegenständen unterscheidet.
BX	Chargennummer Eindeutige Nummer, die von einem Hersteller bei einer Serie von Produkten, die unter ähnlichen Konditionen produziert wurden, aufgebracht wird.
SRV	GS1 Globale Artikelidentnummer, GTIN (GS1 Temporary Code) Eine eindeutige Nummer, bis zu 14 Stellen lang, vergeben nach den Regeln des GS1 Systems. 'GS1' steht für 'Global Standards One'. GS1 Hinweis: Ersetzt den Code EU.
8051	Transportstrecke/-abschnitt, Qualifier Qualifier für die Transportstrecke/den Transportabschnitt.
1	Inlandstransport Transport, bei dem die Waren von oder bis zur Grenze oder zwischen zwei Inlandsorten transportiert werden.

Verwendete Codes

10	Vorlauf Transport, mit dem die Waren vor ihrem Hauptlauf transportiert werden.
11	An der Grenze Transport, bei dem die Waren zur Zollgrenze transportiert werden.
12	Bei Abfahrt Transport, bei dem die Waren vom Abfahrtsort transportiert werden.
13	Bei Ankunft Transport, mit dem die Waren am Bestimmungsort transportiert werden.
20	Hauptlauf Die Hauptstrecke im Transport von Fracht vom Ursprungsort zum Zielort.
25	Gesamtfrachtführer Der Frachtführer ist vom Ursprungsort bis zum endgültigen Bestimmungsort für die Lieferung der Ware verantwortlich.
30	Nachlauf Transport, durch den die Waren nach dem Hauptlauf transportiert werden.
I	Frachtführerwechsel (GS1 Temporary Code) Frachtführer übernimmt die Verantwortung über die Waren vom Frachtführer, der sie vom Ursprungspunkt transportiert hat.
8053	Equipment, Qualifier Qualifier für die Art des Equipments.
08	Einwegpalette (GS1 Temporary Code) Palette braucht nicht an die Ausgangsstelle zurückgegeben werden.
09	Mehrwegpalette (GS1 Temporary Code) Palette muß an die Ausgangsstelle zurückgegeben werden.
200	Palette ISO 0 - 1/2 EURO-Palette (GS1 Temporary Code) Standardpalette mit den Abmessungen 80 x 60 cm.
201	Palette ISO 1 - 1/1 EURO-Palette (GS1 Temporary Code) Standardpalette mit den Abmessungen 80 x 120 cm.
202	Palette ISO 2 (GS1 Temporary Code) Standardpalette mit den Abmessungen 100 x 120 cm.
203	1/4 EURO-Palette (GS1 Temporary Code) Standardpalette mit den Abmessungen 60 x 40 cm.
204	1/8 EURO-Palette (GS1 Temporary Code) Standardpalette mit den Abmessungen 40 x 30 cm.
210	Großhändler-Palette (GS1 Temporary Code) Palette wird vom Großhändler bereitgestellt.

Verwendete Codes

211	Palette 80 x 100 cm (GS1 Temporary Code) Palette mit den Abmessungen 80 x 100 cm.
212	Palette 60 x 100 cm (GS1 Temporary Code) Palette mit den Abmessungen 60 x 100 cm.
AA	Bodenladungsträger Ladungsträger, die befüllt oder an denen Servicearbeiten durchgeführt werden.
AP	Kleiderständer Hilfsmittel zur Lagerung und zum Transport von Kleidung in hängender Position.
BC	Getränkebox (GS1 Temporary Code) Ein Behälter zur Lagerung oder dem Transport von Flaschen.
BO	Flasche, ungeschützt, zylindrisch (GS1 Temporary Code) Ein ungeschützter, zylindrischer Behälter mit einem schmalen Hals, normalerweise aus Glas oder Plastik, der speziell für Flüssigkeiten verwendet wird.
BOX	Schachtel (GS1 Temporary Code) Eine geschlossene Verpackung, die aus Pappe, Holz, Plastik, Blech, usw. gemacht sein kann.
BPN	Box-Palette nicht austauschbar Eine Box-Palette, die nicht austauschbar ist. GS1 Beschreibung: Eine Box-Palette, die nicht austauschbar ist.
BPZ	Rollpalette 1 Palette auf Rollen mit den Abmessungen 80 x 60 cm.
BX	Güterwagen Ein geschlossener Eisenbahn-Güterwagen. GS1 Beschreibung: Ein geschlossener Eisenbahn-Güterwagen.
CH	Chassis Ein bereifter Transporter, auf dem ein Seecontainer für Inlandtransporte montiert ist.
CHB	CHEP Eurobox (GS1 Temporary Code) Eine auf eine Palette montierte Kiste des Anbieters CHEP.
CN	Container Ladungsträgerseinheit für den Transport, wie sie von der ISO definiert wurde. Sie muß bestehen aus: a) festem Zustand, für Wiederverwendung stark genug, b) für die Anforderungen des Transports durch eine oder mehrere Transportarten, ohne nochmaliges Umladen geschaffen sein, c) mit Komponenten für die sofortige Handhabung versehen sein.
CS	Kiste (GS1 Temporary Code) Eine Verpackung wie eine Schachtel.

Verwendete Codes

DPB	Rollpalette 2 Palette auf Rollen mit den Abmessungen 120 x 60 cm.
DPE	Display-Packung, (GS1 Temporary Code) Eine Packung, die für die Präsentation von Waren verwendet wird, normalerweise während einer Werbeaktion.
EFP	Austauschbare EUR-Flach-Palette Selbsterklärend. GS1 Beschreibung: Selbsterklärend.
EYP	Austauschbare EUR-Flach-Palette Selbsterklärend. GS1 Beschreibung: Selbsterklärend.
FPN	Flach-Palette EUR, nicht austauschbar Selbsterklärend. GS1 Beschreibung: Selbsterklärend.
ICA	Thermokiste (GS1 Temporary Code) Ein Behälter für Produkte, die eine gleichbleibende Temperatur benötigen.
LU	Lade-/Entladeausrüstung auf dem Transportmittel Ein mechanisches Gerät zum Be- und Entladen von Ladungen auf ein oder von einem Transportmittel.
PA	Palette Eine Plattform, auf der Waren gestapelt sind, damit sie durch einen Gabelstapler oder mit einem Tragriemen transportiert werden können.
PL	Plattform Ein Teil der Ausstattung, die normalerweise eine ebene Fläche hat oder so vorbereitet ist, um eine Fracht mit besonderer Form transportieren zu können.
PMA	Modularer Palettenaufsetzrahmen 80x100 (GS1 Temporary Code) Manschette, Abmessung 80cm x 100cm, die auf einer Palette angebracht wird, wodurch die Palette in eine Boxpalette umgewandelt werden kann, wenn notwendig, mit Deckel.
PMB	Modularer Palettenaufsetzrahmen 80x120 (GS1 Temporary Code) Manschette, Abmessung 80cm x 120cm, die auf einer Palette angebracht wird, wodurch die Palette in eine Boxpalette umgewandelt werden kann, wenn notwendig, mit Deckel.
PU	Tablett, Tray (GS1 Temporary Code) Ein flaches Gefäß mit niedrigen Seitenflächen für den Transport oder das Aufbewahren von Artikeln.
RCA	Rollwagen (GS1 Temporary Code) Ein dreiseitiger Käfig, der auf Rollen montiert ist.

Verwendete Codes

RG	Kühlaggregat Ein Generator, der in einer temperaturkontrollierten Transportumgebung die Temperatur kontrolliert.
RR	Bahnwaggon Zur Identifikation eines Lademittels als Eisenbahnwaggon. GS1 Beschreibung: Registrierte Identifikationsnummer eines Eisenbahnwaggons (CIM19).
SW	Wechselbehälter Rechteckiges Ladegefäß ohne Räder, das auf einen Chassis montiert oder auf Stützen gestellt werden kann.
TE	Anhänger Ein Fahrzeug ohne Antriebskraft, das für den Transport von Fracht entwickelt wurde und von einem Motorfahrzeug gezogen wird.
TRE	Handwagen (GS1 Temporary Code) Ein kleiner Wagen für den Transport und die Lagerung von Lebensmittel, Milch, usw.
UL	ULD (standardisierte Ladeinheit) Unit load device (ULD), ein (Luft-)Frachtcontainer oder eine Palette.
8067	Transportart, Code Code für die Transportart.
0	
1	
2	
3	
4	
5	
6	
7	
8	
9	
100	Botendienst (GS1 Temporary Code) Es wird ein Botendienst zur Abholung und Lieferung einer Sendung zu ihrem Zielort verwendet.
8077	Bereitsteller von Equipment, Code Code für den Beteiligten, der das Equipment bereitstellt.
1	Bereitstellung durch Versender Die Transportmittel werden vom Versender bereitgestellt.

Verwendete Codes

2	Bereitstellung durch Frachtführer Die Transportmittel werden vom Frachtführer bereitgestellt.
8155	Equipment, Größe und Typ, Code Code für Größe und Typ des Equipments.
1	Metallbeschichteter Tank Ein metallbeschichteter Tank. GS1 Beschreibung: Ein ungeschützter, zylindrischer Behälter mit einem schmalen Hals, normalerweise aus Glas oder Plastik, der speziell für Flüssigkeiten verwendet wird.
2	Epoxydharzbeschichteter Tank Ein epoxydharzbeschichteter Tank. GS1 Beschreibung: Ein epoxydharzbeschichteter Tank.
6	Tank unter Druck Ein Tank, der in der Lage ist, das Gut unter Druck zu halten.
7	Gekühlter Tank Ein Tank, der in der Lage ist, Güter gekühlt zu halten.
8	Halb-gekühlt Selbsterklärend. Hinweise: Dieser Codewert wird im Verzeichnis D.04B gelöscht.
9	Rostfreier Stahltank Ein Tank aus rostfreiem Stahl.
11	Box-Palette Selbsterklärend. Hinweise: Dieser Codewert wird im Verzeichnis D.04B gelöscht. GS1 Beschreibung: Eine Palette mit vier gleich hohen Seiten, die mit einem Deckel versehen werden kann.
12	Europalette 80 x 120 cm.
13	Skandinavische Palette 100 x 120 cm.
14	Anhänger Fahrzeug ohne eigenen Antrieb für den Transport von Frachtgut, so daß es von einem Motorfahrzeug gezogen werden kann.

Verwendete Codes

16	Tauschpalette Standardpalette, nach internationalen Bedingungen austauschbar.
17	Sattelauflieger Fahrzeug mit Achsschenkelbolzen ohne eigenen Antrieb und Vorderräder für den Transport von Frachtgut, so daß es von einem Motorfahrzeug gezogen werden kann.
18	Tankcontainer 20 ft. Ein Tankcontainer mit einer Länge von 20 Fuß. GS1 Beschreibung: Ein Tankcontainer mit einer Länge von 20 Fuß.
19	Tankcontainer 30 ft. Ein Tankcontainer mit einer Länge von 30 Fuß. GS1 Beschreibung: Ein Tankcontainer mit einer Länge von 30 Fuß.
20	Tankcontainer 40 ft. Ein Tankcontainer mit einer Länge von 40 Fuß. GS1 Beschreibung: Ein Tankcontainer mit einer Länge von 40 Fuß.
21	Container IC 20 ft. Ein Container von InterContainer, einem Tochterunternehmen der Europäischen Eisenbahn, mit einer Länge von 20 Fuß. GS1 Beschreibung: IC = InterContainer (Tochterunternehmen der Europäischen Eisenbahn, zuständig für den Containerverkehr auf der Bahn für die spezielle Behandlung von Containern).
22	Container IC 30 ft. Ein Container von InterContainer, einem Tochterunternehmen der Europäischen Eisenbahn, mit einer Länge von 30 Fuß.
23	Container IC 40 ft. Ein Container von InterContainer, einem Tochterunternehmen der Europäischen Eisenbahn, mit einer Länge von 40 Fuß.
24	Kühltank 20 ft. Ein gekühlter Tank mit einer Länge von 20 Fuß.
25	Kühltank 30 ft. Ein gekühlter Tank mit einer Länge von 30 Fuß.
26	Kühltank 40 ft. Ein gekühlter Tank mit einer Länge von 40 Fuß.
27	Tankcontainer IC 20 ft. Ein Tankcontainer von InterContainer, einem Tochterunternehmen der Europäischen Eisenbahn, mit einer Länge von 20 Fuß.

Verwendete Codes

28	Tankcontainer IC 30 ft. Ein Tankcontainer von InterContainer, einem Tochterunternehmen der Europäischen Eisenbahn, mit einer Länge von 30 Fuß.
29	Tankcontainer IC 40 ft. Ein Tankcontainer von InterContainer, einem Tochterunternehmen der Europäischen Eisenbahn, mit einer Länge von 40 Fuß.
30	Kühltank IC 20 ft. Ein gekühlter Container von InterContainer, einem Tochterunternehmen der Europäischen Eisenbahn, mit einer Länge von 20 Fuß.
32	Kühltank IC 40 ft. Ein gekühlter Container von InterContainer, einem Tochterunternehmen der Europäischen Eisenbahn, mit einer Länge von 40 Fuß.
33	Bewegbare Kiste: $L < 6,15$ m Eine bewegbare Kiste mit einer Länge von weniger als 6,15 Meter.
34	Bewegbare Kiste: $6,15 \text{ m} < L < 7,82$ m Eine bewegbare Kiste mit einer Länge zwischen 6,15 und 7,82 Meter.
35	Bewegbare Kiste: $7,82 \text{ m} < L < 9,15$ m Eine bewegbare Kiste mit einer Länge zwischen 7,82 und 9,15 Meter.
36	Bewegbare Kiste: $9,15 \text{ m} < L < 10,90$ m Eine bewegbare Kiste mit einer Länge zwischen 9,15 und 10,90 Meter.
37	Bewegbare Kiste: $10,90 \text{ m} < L < 13,75$ m Eine bewegbare Kiste mit einer Länge zwischen 10,90 und 13,75 Meter.
38	Lore Eine oben offene Stahleinheit im Maß ca. 1,5 x 1,5 x 2,5 Meter für Straßentransport von Schüttgut.
205	Kunststoff Palette ISO 1 (GS1 Temporary Code) Eine Standardpalette mit der Standardgröße 80 x 120cm, die aus synthetischem Material aus Hygienegründen produziert wurde.
206	Kunststoff Palette ISO 2 (GS1 Temporary Code) Eine Standardpalette mit der Standardgröße 100 x 120cm, die aus synthetischem Material aus Hygienegründen produziert wurde.
8169	Voll/Leer-Anzeiger, Code Code zur Angabe, ob ein Objekt voll oder leer ist.
1	Mehr als ein Viertel des Volumens ist verfügbar Selbsterklärend. GS1 Beschreibung: Mehr als ein Viertel des Volumens ist verfügbar im Ladehilfsmittel.
2	Mehr als die Hälfte des Volumens ist verfügbar Gibt an, dass mehr als die Hälfte des Volumens verfügbar ist.

Verwendete Codes

4	<p>Leer</p> <p>Gibt an, das die Maschine leer ist.</p> <p>GS1 Beschreibung: Das Ladehilfsmittel ist leer.</p>
5	<p>Voll</p> <p>Gibt an, das die Maschine voll ist.</p> <p>GS1 Beschreibung: Das Ladehilfsmittel ist voll.</p>
6	<p>Kein Volumen verfügbar</p> <p>Gibt an, dass kein Volumen in der Maschine verfügbar ist.</p> <p>GS1 Beschreibung: Kein Volumen im Ladehilfsmittel verfügbar.</p>
8179	<p>Art des Transportmittels, Code</p> <p>Code für die Art des Transportmittels.</p>
1	<p>Chemikaliertanker/Lastkahn</p> <p>Ein Kahn, der für flüssige Chemikalien ausgerüstet ist.</p>
9	<p>Sondertransport</p> <p>Transport, bei dem gewöhnliche Eigenschaften nicht zutreffend sind (z. B. Spezialfahrzeuge, Flaschenzüge, spezielle Wegführung).</p>
12	<p>Tankschiff</p> <p>Ein großes Schiff, dass für den Transport von Flüssigkeiten ausgerüstet ist.</p>
13	<p>Ozeanfähiges Schiff</p>
19	<p>Kipper-LKW</p> <p>Ein LKW, der in der Lage ist, seine Ladung abzukippen.</p>
20	<p>Möbel-LKW</p> <p>Ein LKW, der speziell zum Umzug von Möbeln verwendet wird.</p>
21	<p>Tankwaggon</p> <p>Ein Eisenbahnwaggon, der für den Transport von Flüssigkeiten ausgerüstet ist.</p>
22	<p>Silowaggon</p> <p>Selbsterklärend.</p> <p>Hinweise: Dieser Codewert wird im Verzeichnis D.04B gelöscht.</p>
23	<p>Schüttgutwaggon</p> <p>Ein Eisenbahnwaggon, der für den Transport von Schüttgut ausgerüstet ist.</p>
26	<p>Sattelschlepper mit Kippvorrichtung</p> <p>Ein Sattelschlepper, der in der Lage ist, seine Ladung abzukippen.</p>

Verwendete Codes

28	<p>Kühl-LKW und Anhänger Ein LKW-Gespann, das beim Transport kühle Temperaturen aufrecht erhalten kann. GS1 Beschreibung: LKW und Anhänger zum Transport gekühlter Waren.</p>
29	<p>Tiefkühl-LKW und Anhänger Ein LKW-Gespann, das beim Transport Tiefkühltemperaturen aufrecht erhalten kann. GS1 Beschreibung: LKW und Anhänger zum Transport gefrorener Waren.</p>
30	<p>Tautliner 25 t, mit 90 Qubikmeter Anhänger mit abnehmbarem Dach Ein LKW ohne Seitenbordwand, 25 t Kapazität, kombiniert mit einem 90 Qubikmeter Anhänger, dessen Dach abnehmbar ist.</p>
31	<p>LKW Ein Automobil für schwere Güter.</p>
32	<p>Tankwagen Ein Straßentankwagen oder -hänger.</p>
35	<p>LKW/Anhänger mit Kippvorrichtung LKW und Hänger mit einer Möglichkeit zum Abkippen. GS1 Beschreibung: Eine Gitterbox, die in einer oder mehreren Lagen auf eine Palette montiert werden kann.</p>
40	<p>LKW mit Entladeschieber Ein LKW mit einem Entladeschiebermechanismus am Boden zum Entladen.</p>
41	<p>Tiefkühl-LKW Ein LKW, ausgerüstet um Tiefkühltemperaturen zu halten.</p>
42	<p>Isolierter LKW Ein LKW, ausgerüstet zur Einhaltung kontrollierter Temperaturen.</p>
43	<p>Kühl-LKW Ein LKW, ausgerüstet um Kühltemperaturen zu halten. GS1 Beschreibung: Lastkraftwagen, der gekühlte Waren transportieren kann.</p>
44	<p>Tiefkühl-Lieferwagen Ein kleines Fahrzeug mit fester Aussenwand zur Auslieferung gefrorener Güter. GS1 Beschreibung: Lieferwagen, der gefrorene Waren transportieren kann.</p>
45	<p>Isolierter Lieferwagen Ein kleines Fahrzeug mit fester Aussenwand zur Auslieferung temperaturkontrollierter Güter. GS1 Beschreibung: Lieferwagen, der Waren temperaturgeführt transportieren kann.</p>

Verwendete Codes

46	Kühl-Lieferwagen Ein kleines Fahrzeug mit fester Aussenwand zur Auslieferung gekühlter Güter. GS1 Beschreibung: Lieferwagen, der Waren gekühlt transportieren kann.
47	Schüttgut-LKW Lastkraftwagen, mit dem Schüttgut transportiert werden kann.
48	Lieferwagen Kleiner Lastkraftwagen, der Ladungen mit geringen Volumen transportieren kann.
73	Zug mit mehr als einem und weniger als 20 Waggons Ein Zug mit mehr als einem und weniger als 20 Waggons zum Transport von Gütern.
74	Zug mit 20 oder mehr Wagons Ein Zug mit 20 oder mehr Güterwaggons, der für den Transport von Gütern verwendet wird.
77	Tiefkühl-LKW und isolierter Anhänger Ein Tiefkühl-LKW kombiniert mit einem isolierten Anhänger.
78	Isolierter LKW und isolierter Anhänger Ein LKW und ein Anhänger zur Einhaltung kontrollierter Temperaturen.
79	Kühl-LKW und isolierter Anhänger Ein Kühl-LKW kombiniert mit einem isolierten Anhänger.
80	Tiefkühl-LKW und Kühl-Anhänger Ein Tiefkühl-LKW kombiniert mit einem Kühl-Anhänger.
81	Isolierter LKW und Kühl-Anhänger Ein isolierter LKW kombiniert mit einem Kühl-Anhänger.
82	LKW mit Tankaufbau und Tank-Anhänger Ein kombinierter LKW mit Tankaufbau und Tank-Anhänger.
83	LKW für Schüttgut und Tank-Anhänger Ein kombinierter LKW und ein Anhänger, der Flüssigkeiten oder Schüttgut transportieren kann.
84	LKW mit Tankaufbau und Anhänger für Schüttgut Ein kombinierter LKW mit Tank und ein Anhänger, der Flüssigkeiten oder Schüttgut transportieren kann.
85	Schüttgut-LKW und Schüttgut-Anhänger Ein kombinierter LKW und ein Anhänger, die beide Schüttgut transportieren können.
86	LKW-Sattelaufleger und erweiterbarem Anhänger Ein kombinierter LKW-Sattelaufleger (Tautliner) und erweiterbarem Anhänger.

Verwendete Codes

87	LKW-Sattelaufleger mit abnehmbarem Dach und erweiterbarem Anhänger LKW-Sattelaufleger (Tautliner) mit abnehmbarem Dach und erweiterbarem Anhänger.
88	LKW mit Entladeschieber und erweiterbarem Anhänger Ein kombinierter LKW mit Entladeschieber und erweiterbarem Anhänger.
89	LKW für Schüttgut und erweiterbarem Anhänger Ein kombinierter LKW mit erweiterbarem Anhänger, der Flüssigkeiten oder Schüttgut transportieren kann.
90	Isolierter LKW und Tiefkühlanhänger Ein kombinierter isolierter LKW und Tiefkühlanhänger.
91	Kühl-LKW und Tiefkühlanhänger Ein kombinierter Kühl-LKW und Tiefkühlanhänger.
92	Kipper-LKW und offener Anhänger Ein kombinierter Kipper-LKW und offenem Anhänger. Ein Dolly Anhänger ist ein Anhänger mit geteilten Ebenen für den Transport schwerer Maschinen.
93	LKW-Sattelaufleger mit offenem Anhänger Ein kombinierter LKW-Sattelaufleger (Tautliner) und Dolly-Anhänger. Ein Dolly Anhänger ist ein Anhänger mit geteilten Ebenen für den Transport schwerer Maschinen.
94	LKW-Sattelaufleger mit abnehmbarem Dach und offener Anhänger Ein kombinierter LKW-Sattelaufleger (Tautliner) mit abnehmbarem Dach und Dolly-Anhänger. Ein Dolly Anhänger ist ein Anhänger mit geteilten Ebenen für den Transport schwerer Maschinen.
95	LKW mit Entladeschieber und offenem Anhänger Ein kombinierter LKW mit Entladeschieber und Dolly-Anhänger. Ein Dolly Anhänger ist ein Anhänger mit geteilten Ebenen für den Transport schwerer Maschinen.
96	LKW für Schüttgut und offenem Anhänger Ein kombinierter LKW und ein Dolly-Anhänger, der Flüssigkeiten oder Schüttgut transportieren kann. Ein Dolly Anhänger ist ein Anhänger mit geteilten Ebenen für den Transport schwerer Maschinen.
97	Kipper-LKW und erweiterbarem offenem Anhänger Ein kombinierter Kipper-LKW mit erweiterbarem Dolly-Anhänger. Ein erweiterbarer Dolly-Anhänger ist ein Anhänger mit einer Hinterachse, die für variable Längen erweitert werden kann und sich für den Transport schwerer Maschinen eignet.
98	LKW-Sattelaufleger und erweiterbarem offenem Anhänger Ein kombinierter LKW-Sattelaufleger (Tautliner) und erweiterbarem Dolly-Anhänger. Ein erweiterbarer Dolly-Anhänger ist ein Anhänger mit einer Hinterachse, die für variable Längen erweitert werden kann und sich für den Transport schwerer Maschinen eignet.

Verwendete Codes

99	LKW-Sattelaufleger mit abnehmb. Dach und erweiterb. offenem Anhänger Ein kombinierter LKW-Sattelaufleger (Tautliner) mit abnehmbarem Dach und erweiterbarem Dolly-Anhänger. Ein erweiterbarer Dolly-Anhänger ist ein Anhänger mit einer Hinterachse, die für variable Längen erweitert werden kann und sich für den Transport schwerer Maschinen eignet.
100	LKW mit Entladeschieber und erweiterbarem offenem Anhänger Ein kombinierter LKW mit Entladeschieber und erweiterbarem Dolly-Anhänger. Ein erweiterbarer Dolly-Anhänger ist ein Anhänger mit einer Hinterachse, die für variable Längen erweitert werden kann und sich für den Transport schwerer Maschinen eignet.
101	LKW für Schüttgut und erweiterbarem offenem Anhänger Ein kombinierter LKW und ein erweiterbarer Dolly-Anhänger, der Flüssigkeiten oder Schüttgut transportieren kann. Ein erweiterbarer Dolly-Anhänger ist ein Anhänger mit einer Hinterachse, die für variable Längen erweitert werden kann und sich für den Transport schwerer Maschinen eignet.
102	Kipper-LKW und Anhänger mit Entladeschieber Ein kombinierter Kipper-LKW und Anhänger mit Entladeschieber.
103	LKW-Sattelaufleger und Anhänger mit Entladeschieber Ein kombinierter LKW-Sattelaufleger (Tautliner) und Anhänger mit Entladeschieber.
104	LKW-Sattelaufleger mit abnehmb. Dach und Anhänger mit Entladeschieber Ein kombinierter LKW-Sattelaufleger (Tautliner) und Anhänger mit Entladeschieber.
106	LKW für Schüttgut und Anhänger mit Entladeschieber Ein kombinierter LKW , der Flüssigkeiten oder Schüttgut transportieren kann und ein Anhänger mit Entladeschieber.
3138	Gepanzertes Fahrzeug Ein spezielles Transportmittel für hochwertige Güter.
10E	Tautliner 25t (GS1 Temporary Code) Ein 25-Tonnen-Tautliner-Lkw/Anhänger.
11E	Tautliner 25t mit abnehmbarem Dach (GS1 Temporary Code) Ein 25-Tonnen-Tautliner-Lkw/Anhänger mit abnehmbarem Dach.
12E	Sattelzug mit Pritsche 25 t (GS1 Temporary Code) Sattelzug mit Pritsche, der eine Ladung von 25 Tonnen aufnehmen kann.
13E	Sattelzug 24 t mit Pritsche und Kran 10 m (GS1 Temporary Code) Sattelzug mit Pritsche und 10 Meter Kran, der eine Ladung von 24 Tonnen aufnehmen kann.
14E	Sattelzug 24 t mit Pritsche und Kran 15 m (GS1 Temporary Code) Sattelzug mit Pritsche und einem 15 Meter Kran, der eine Ladung von 24 Tonnen aufnehmen kann.

Verwendete Codes

15E	Sattelzug 24 t mit Pritsche und Kran 18 m (GS1 Temporary Code) Sattelzug mit Pritsche und einem 18 Meter Kran, der eine Ladung von 24 Tonnen aufnehmen kann.
16E	Sattelzug mit Pritsche 10 t (GS1 Temporary Code) Sattelzug mit Pritsche, der eine Ladung von 10 Tonnen aufnehmen kann.
17E	Tautliner 25t mit Anhänger 90m3 (GS1 Temporary Code) Ein 25-Tonnen-Tautliner mit einem 90-m3-Anhänger.
18E	Tautliner 25t mit Anhänger 120m3 (GS1 Temporary Code) Ein 25-Tonnen-Tautliner mit einem 120-m3-Anhänger.
19E	LKW mit Pritsche, Anhänger und Kran 10 m (GS1 Temporary Code) Lastkraftwagen mit Anhänger und einem 10 Meter Kran.
20E	Sattelzug mit Tankaufbau (GS1 Temporary Code) Sattelzug, versehen mit einem Tankaufbau zum Transport von Flüssigkeiten oder Schüttgut.
21E	Lkw mit Pritsche 15 t (GS1 Temporary Code) Lastkraftwagen mit Pritsche, der 15 Tonnen Ladung aufnehmen kann.
22E	LKW mit Pritsche und Kran, 25 t (GS1 Temporary Code) Lastkraftwagen mit Pritsche und Kran, der 25 Tonnen Ladung aufnehmen kann.
27E	Isolierter Anhänger (GS1 Temporary Code) Anhänger, der die Waren temperaturgeführt transportieren kann.
28E	Kühl-Anhänger (GS1 Temporary Code) Anhänger zum Transport gekühlter Waren.
32E	Anhänger (GS1 Temporary Code) Anhänger, der Waren in Containern oder auf Paletten transportieren kann.
33E	Tank-Anhänger (GS1 Temporary Code) Tank-Anhänger zum Transport von Flüssigkeiten.
34E	Schüttgut-Anhänger (GS1 Temporary Code) Anhänger, mit dem Schüttgut transportiert werden kann.
37E	Erweiterbarer Anhänger (GS1 Temporary Code) Ein Anhänger mit einer Hinterachse, die für variable Ladelängen ausgezogen werden kann.
38E	Dolly-Anhänger (GS1 Temporary Code) Ein Anhänger, konstruiert aus einer Plattform montiert auf einer Achse. Der Anhänger ist nicht direkt mit der Zugmaschine, sondern durch die Ladung verbunden.
39E	Tiefkühl-Anhänger (GS1 Temporary Code) Ein Anhänger zum Transport gefrorener Güter.

Verwendete Codes

41E	Möbel-Umzug-Anhänger (GS1 Temporary Code) Ein Anhänger, der speziell zum Umzug von Möbeln verwendet wird.
44E	Offener Anhänger (GS1 Temporary Code) Ein Anhänger mit mehreren Ebenen für den Transport schwerer Maschinen (z. B. Planierdrauen).
45E	Erweiterbarer offener Anhänger (GS1 Temporary Code) Ein Anhänger, der mit einer erweiterbaren Achse für variable Längen ausgestattet ist und sich für den Transport schwerer Maschinen eignet (z.B. Planierdrauen).
46E	Sattelzug mit Tankaufbau (GS1 Temporary Code) Sattelzug, versehen mit einem Tankaufbau zum Transport von Flüssigkeiten oder Schüttgut.
50E	LKW-Sattelaufleger (GS1 Temporary Code) Ein starrer Tautliner-LKW.
51E	LKW-Sattelaufleger mit abnehmbarem Dach (GS1 Temporary Code) Ein starrer Tautliner-LKW mit abnehmbarem Dach.
53E	Anhänger mit Entladeschieber (GS1 Temporary Code) Ein Anhänger mit einem Entladeschiebermechanismus zum Entladen.
54E	Zug mit zusammengeführten Waggon (GS1 Temporary Code) Ein Zug mit Waggon, die aus unterschiedlichen Versandlokalationen kommen und zu einem Zug zusammengruppiert werden müssen.
55E	Zug mit Waggon zur Verteilung (GS1 Temporary Code) Ein Zug mit Waggon, die von derselben Versandlokation kommen und in verschiedene Züge geteilt werden, weil sie an unterschiedliche Lieferorte sollen.
56E	Kombination aus 6 m LKW und 8 m Anhänger (GS1 Temporary Code) Kombination aus 6 m LKW und 8 m Anhänger mit einer gemeinsamen Tonnage zwischen 23 und 25 Tonnen und einer Ladekapazität von 90 m ³ .
57E	Kombination aus 6 m LKW und 9 m Anhänger (GS1 Temporary Code) Kombination aus 6 m LKW und 9 m Anhänger mit einer gemeinsamen Tonnage zwischen 23 und 25 Tonnen und einer Ladekapazität von 100 m ³ .
58E	Kombination aus LKW und Anhänger mit einer Länge von 13,6 m und einer Tonnage zwischen 23 und 25 t (GS1 Temporary Code) Kombination aus LKW und Anhänger mit einer Länge von 13,6 m, einer Tonnage zwischen 23 und 25 Tonnen und einer Ladekapazität von 80 m ³ .
59E	Güterwaggon (GS1 Temporary Code) Ein einzelner Güterwaggon, der für den Transport von Gütern verwendet wird.
77E	Möbel LKW und Anhänger (GS1 Temporary Code) Ein kombinierter LKW und Anhänger ausgelegt für den Transport von Möbeln.

Verwendete Codes

78E	LKW-Sattelaufleger und Möbelanhänger (GS1 Temporary Code) Ein kombinierter LKW-Sattelaufleger und Möbelanhänger.
79E	LKW-Sattelaufleger mit abnehmbarem Dach und Möbelanhänger (GS1 Temporary Code) Ein kombinierter LKW-Sattelaufleger mit abnehmbarem Dach und Möbelanhänger.
93E	LKW und Anhänger mit Entladeschieber (GS1 Temporary Code) Ein kombinierter LKW und Anhänger mit Entladeschieber.
95E	LKW-Sattelaufleger und Dolly-Anhänger (GS1 Temporary Code) Ein kombinierter LKW-Sattelaufleger (Tautliner) und Dolly-Anhänger.
96E	LKW-Sattelaufleger mit offenem Dach und Dolly-Anhänger (GS1 Temporary Code) Ein kombinierter LKW-Sattelaufleger (Tautliner) mit abnehmbarem Dach und ein Dolly Anhänger.
97E	LKW mit Anhänger (GS1 Temporary Code) Kombination aus LKW und Anhänger.
98E	LKW mit Kran zum Gütertransport ohne Anhänger (GS1 Temporary Code) Ein LKW mit Kran zum Gütertransport, ohne Anhänger.
99E	LKW mit Kran zum Gütertransport mit Anhänger (GS1 Temporary Code) Ein LKW mit Kran zum Gütertransport, mit Anhänger.
X01	LKW mit Kran zum Heben von Gütern ohne Anhänger (GS1 Temporary Code) Ein LKW mit Kran zum Heben von Gütern, ohne Anhänger.
X02	LKW mit Kran zum Heben von Gütern mit Anhänger (GS1 Temporary Code) Ein LKW mit Kran zum Heben von Gütern, mit Anhänger.
X04	Kurierdienst (GS1 Temporary Code Buchbranche) Verwendung des schnellstmöglichen Kurierdienstes.
X05	Straßen-Paketexpress (GS1 Temporary Code) Paketexpressservice auf der Straße.
X06	Luftfracht (GS1 Temporary Code) Luftfrachtlieferservice.
X07	Normaler Lufttransport (GS1 Temporary Code) Luftfrachtpostservice.
X08	Luftexpress (GS1 Temporary Code) Luftexpresslieferservice.
X09	Paketdienst der Post (GS1 Temporary Code Buchbranche) Postdienst für die Lieferung von Paketen.
X10	Expressdienst der Post (GS1 Temporary Code Buchbranche) Der Expressdienst der Post.

Verwendete Codes

X11	Normaler Postversand (GS1 Temporary Code) Normaler internationaler Postversand, keine Luftpost.
X12	Beschleunigter normaler Postversand (GS1 Temporary Code) Postversand mit höherer Priorität.
X13	Luftpost (GS1 Temporary Code) Verwendung des Luftpostdienstes.
X14	Drucksache (GS1 Temporary Code) Ein spezieller Postdienst für Drucksachen oder Bücher.
X15	Paketzustellung registriert (GS1 Temporary Code) Service für die Zustellung von registrierten Paketen
X16	Paketzustellung Expressdienst registriert (GS1 Temporary Code) Express-Service für die Zustellung von registrierten Paketen
X3	LKW bis 3,5t (GS1 Temporary Code) Ein LKW mit einem Gesamtgewicht bis 3,5 Tonnen.
X4	Verschiedene Transportbedingungen (GS1 Temporary Code) Verschiedene, nicht weiter definierte Transportbedingungen.
8249	Equipment-bezogene Aktivität, Code Code für eine auf das Equipment bezogene Aktivität.
4E	Leer (GS1 Temporary Code) Leere Ladungsträger.
5E	Voll (GS1 Temporary Code) Volle Ladungsträger.
8275	Container- oder Packstückfüllgrad, Code Code zur Angabe des Füllgrads eines Containers oder Packstücks.
1	Komplettladung Container enthält die gesamte Warenlieferung, die auf einer einzelnen Zollerklärung angegeben ist (d. h. alle Waren, die sich in dem Container befinden, gehören zu einer einzelnen Zollerklärung).
2	Teilladung Container enthält einen Teil der Warenlieferung, die auf einer einzelnen Zollerklärung angegeben ist (die Zollerklärung enthält mehr als einen Container).
3	Komplettladung, verschiedene Sendungen Container enthält die gesamte Warenlieferung, die auf einer einzelnen Zollerklärung angegeben ist, aber auch Waren anderer Zollerklärungen.

Verwendete Codes

- 4 Teilladung, verschiedene Sendungen
Container enthält einen Teil der Warenlieferung, die auf einer einzelnen
Zollerklärung angegeben ist, während die übrigen Waren auf andere Container
verteilt sind. Andere Waren, die zu anderen Zollerklärungen gehören, sind
ebenfalls in dem betreffenden Container.

Beispiel

UNA:+. ?*'

UNA:+. ?*'

UNB+UNOA:4+4012345000009:14:1+4000004000002:14:4000004000099+20151013:10
43+12345555+REF:AA++A+1+EANCOM-DISI+1'

UNB+UNOC:4+5412345678908:14+8798765432106:14+20020102:
1000+12345555++++EANCOMREF 52'

UNH+X+INSDDES:D:01B:UN:EAN003:X'

UNH+ME000001+INSDDES:D:01B:UN:EAN003'

BGM+297:::X+X+1'

BGM+350+31041+9'

DTM+2:X:102'

DTM+137:19941201:102'

FTX+BLR+1+1E:23:9+X:X:X:X+AA'

FTX+DEL+1+001::91'
FTX+DEL+++CASH ON DELIVERY'

RFF+AAJ:X'

RFF+CT:52114'

DTM+171:X:102'

DTM+171:20020115:102'

NAD+BY+X::9+X:::X+X:X:X:X:1+X:X:X:X+X:23:2:X+X+AD'

NAD+OB+5411234512309::9'
NAD+DGC+5412345123453::9'

LOC+7+X:23:2:X+:23:9:X'

LOC+7+5412345678908::9'

RFF+YC1:X'

RFF+VA:6558774'

CTA+IC+X:X'

CTA+IC+:W MILLS'

COM+X:EM'

COM+004461879523:FX'

TOD+6+DF+01E:23:9:X:X'

TOD+6++CIF:2E:9'

LOC+1+X:23:6:X'

LOC+1+ATSZG::6'

TDT+1+1+100+1:A+1:23:9:A'

TDT+20++30+31'

EQD+BPN+X:23:2:AD+1:23:2:X+1+4E+1'

EQD+UL+93221'

MEA+AAB+G:3:42+KGM:1:1:1:1'

MEA+AAE+AAB+KGM:1250'

LIN+9++123:SRV+1:X'

LIN+1++5412345123453:SRV'
LIN+2'

PIA+1+X:NB:23:9+X:AA:23:2+X:AA:23:2+X:AA:23:2+1:AA:23:2'

Beispiel

PIA+1+ABF5682:SA'
 PIA+2+5412345000013:SRV'
 PIA+4+5412345000013:SRV'
 PIA+5+2209953C001L:AC'

IMD+C+61:23:9+CU:23:9:OXO:A:AA'
 IMD+C++TU::9'
 IMD+F++:::CORN CRISPIES:CASE'

QTY+21:9:KGM'
 QTY+113:400'

GIN+AW+X'
 GIN+AW+354123450000000014'

DTM+2:X:102'
 DTM+2:19951112:102'

FTX+BLR+1+1E:23:91+X:X:X:X+AA'
 FTX+DEL+1+002::91'

MOA+22:9:EUR'
 MOA+22:5000'

RFF+AAJ:X:X'
 RFF+CT:CT051523'

DTM+171:X:102'
 DTM+171:20021001:102'

NAD+DP+X::9+X:::X+X:X:X:X:X:1+X:X:X+X+X:23:2:X+X+AD'
 NAD+DP+5411234512309::9'

LOC+7+X:23:9:X+:23:9:X'
 LOC+7+5412345678908::9'

PCI+17+ABC:ABC:ABC:A:A:A:A:A:A+1'
 PCI+17+PERISHABLE FOODSTUFFS'

GIN+AW+X:X+X:X+X:X+X:X'
 GIN+AW+354123450000000014'

UNS+S'
 UNS+S'

MOA+22:9:EUR'
 MOA+22:86651'

CNT+1:9:H87'
 CNT+2:12'

UNT+34+X'
 UNT+42+ME000001'

UNZ+1+12345555'
 UNZ+5+12345555'